

Smlouva o dílo

APIDA s.r.o.

se sídlem: č.p. 9, 413 01 Dušníky
IČO: 26223341,
DIČ: CZ26223341
zastoupená: Pavlem Jobem, jednatelem
zapsána v obchodním rejstříku vedeném Krajským soudem v Ústí nad Labem, oddíl C, vložka 35868
bankovní spojení: [REDAKCE]
č. účtu: [REDAKCE]
kontaktní osoba: [REDAKCE]
(dále jako „zhotovitel“)

a

Krajská zdravotní, a.s.

se sídlem: Sociální péče 3316/12A, Ústí nad Labem, PSČ 401 13
IČO: 25488627
DIČ: CZ25488627
zastoupená: MUDr. Jiřím Laštůvkou, zmocněným k výkonu funkce generálního ředitele
zapsána v obchodním rejstříku vedeném Krajským soudem v Ústí nad Labem, oddíl B, vložka 1550
bankovní spojení: [REDAKCE]
č. účtu: [REDAKCE]
kontaktní údaje: [REDAKCE]
Osoba oprávněná j

(dále jako „objednatel“)

(zhotovitel a objednatel jsou dále označeni rovněž jako „smluvní strana“ či společně jako „smluvní strany“)

uzavírají níže uvedeného dne na základě výběru nejvhodnější nabídky ve veřejné zakázce malého rozsahu s názvem **Výměna oken Krajské zdravotní, a.s. – Masarykovy nemocnice v Ústí nad Labem, o. z. pracoviště Rumburk** tuto smlouvu o dílo dle zákona č. 89/2012 Sb., občanský zákoník, ve znění pozdějších předpisů (dále jen „občanský zákoník“) (dále jen „smlouva“)

I.

Předmět smlouvy a díla

1. Předmětem plnění je závazek zhotovitele realizovat na své náklady a nebezpečí dílo blíže specifikované dále v této smlouvě včetně příloh a závazek objednatel dílo převzít a zaplatit za něj sjednanou cenu.
2. Dílem se rozumí **výměna oken budovy nemocnice**.
3. Zhotovitel se zavazuje provést výše uvedené dílo
 - a) v rozsahu a kvalitě dle cenové nabídky, která tvoří přílohu č.1 této smlouvy,
 - b) postupem, který je v souladu s veškerými zadávacími podklady, s právními předpisy a s ustanoveními této smlouvy,
 - c) řádně a s náležitou odbornou péčí,
 - d) z materiálů a konstrukcí, vyhovujícím požadavkům kladeným na jejich jakost a mající prohlášení o shodě,
 - e) včetně zajištění likvidace vzniklých odpadů v souladu s příslušnými právními předpisy.
4. Zhotovitel prohlašuje, že
 - a) disponuje příslušným oprávněním v rozsahu potřebném pro řádné zhotovení díla dle této smlouvy,
 - b) pečlivě si prostudoval veškeré zadávací podklady a seznámil se s místem plnění a jsou mu známy všechny okolnosti pro řádné plnění díla,
 - c) využije-li k provádění díla nebo jeho části externí dodavatele, nese odpovědnost za provedené práce stejně jako by prováděl dílo sám, a využití externího dodavatele oznámí objednateli e-mailem.

- d) je pojištěn proti škodám způsobeným jeho činnostmi včetně možných škod pracovníků zhotovitele (pojištění odpovědnosti za škodu způsobenou dodavatelem) a to nejméně ve výši 2.000.000,- Kč coby minimálního limitu pojistné částky.
5. Zhotovitel přebírá v plném rozsahu odpovědnost za vlastní řízení postupu prací, za sledování a dodržování předpisů o bezpečnosti práce a ochraně zdraví při práci, zejména dle zákona č. 309/2006 Sb., kterým se upravují další požadavky bezpečnosti a ochrany zdraví při práci v pracovněprávních vztazích a o zajištění bezpečnosti a ochrany zdraví při činnosti nebo poskytování služeb mimo pracovněprávní vztahy (zákon o zajištění dalších podmínek bezpečnosti a ochrany zdraví při práci), ve znění pozdějších předpisů, a za zachování pořádku na staveništi.
 6. Zhotovitel bere na vědomí, že dílo bude provádět za plného provozu objednatele a zavazuje se ho provádět takovým způsobem, aby nedošlo k omezení či přerušení běžného provozu, s výjimkou přerušení nebo omezení běžného provozu po dobu nezbytně nutnou pro provádění díla, tato situace však vždy musí být předem odsouhlasena objednatelem.

II.

Cena

1. Cena díla je stanovena ve výši **938.964,- Kč** bez daně z přidané hodnoty (dále jen „DPH“).
2. *K ceně díla bude připočtená DPH v den uskutečnění zdanitelného plnění, kterým je den předání a převzetí díla, přízná a zaplatí objednatel. V souladu s právními předpisy odpovědnost za správnost vyčíslení DPH nese objednatel*
3. Cena je cenou nejvýše přípustnou a nepřekročitelnou a je cenou konečnou, tj. obsahuje veškeré nezbytné náklady k řádnému provedení díla.
4. Cena díla bude objednatelem uhrazena na základě daňového dokladu (faktury) vystaveného zhotovitelem.
5. Zhotovitel je oprávněn vystavit daňový doklad (fakturu) až po řádném převzetí díla objednatelem.
6. Daňový doklad (faktura) musí obsahovat náležitosti daňového dokladu dle zákona č. 235/2004 Sb., o dani z přidané hodnoty, ve znění pozdějších předpisů. V případě, že daňový doklad (faktura) nebude mít odpovídající náležitosti, je objednatel oprávněn zaslat ho ve lhůtě splatnosti zpět zhotoviteli k doplnění, aniž se tak dostane do prodlení. V takovém případě počíná lhůta splatnosti běžet znovu od opětovného zaslání náležitě doplněného či opraveného daňového dokladu (faktury). Daňový doklad (faktura) musí být vystaven v české měně.
7. Fakturační adresa: [REDAKCE]
8. Splatnost daňového dokladu (faktury) je 60 kalendářních dnů ode dne jeho doručení objednateli, a to na bankovní účet zhotovitele, který je uveden v záhlaví této smlouvy. Součástí daňového dokladu (faktury) je protokol o převzetí díla podepsaného oběma smluvními stranami.
9. Úhrada ceny díla bude provedena bezhotovostní formou převodem na bankovní účet zhotovitele. Smluvní strany se dohodly na tom, že peněžité závazek je splněn dnem, kdy je částka odepsána z účtu objednatele.

III.

Doba a místo plnění

1. Zhotovitel se zavazuje provést dílo nejpozději do 31. 12. 2024, uvedeného data musí být řádně dokončené dílo protokolárně předáno objednateli bez vad a nedodělků, rovněž musí být zhotovitelem vyklizeno a vyčištěno staveniště, zajištěna likvidace odpadu, podepsání zápisu o jeho předání a převzetí ze strany objednatele, předání dokladů o předepsaných atestech, návodu k obsluze a dokladu o zajištění likvidace odpadu vzniklého činnostmi zhotovitele v souladu se zákonem č.541/2020 Sb., o odpadech, ve znění pozdějších předpisů.
Místem plnění je Krajská zdravotní, a.s. – Masarykova nemocnice v Ústí nad Labem, o. z. pracoviště Rumburk, adresa: U nemocnice 1298/6, 408 01 Rumburk (dále také jako „staveniště“).
2. Staveniště bude zhotoviteli předáno a převzato do 5 kalendářních dnů od účinnosti smlouvy. Zhotovitel se zavazuje zahájit provádění díla ihned po řádném předání a převzetí staveniště. Objednatel si však vyhrazuje možnost posunutí termínu zahájení prací s ohledem na své provozní a organizační potřeby.
3. Objednatel se zavazuje poskytnout zhotoviteli součinnost nezbytnou k provedení díla.
4. Osoba oprávněná podepsat předávací protokol za zhotovitele – [REDAKCE]
oprávněná podepsat předávací protokol za objednatele – [REDAKCE]

IV.

Přechod odpovědnosti za škodu a přechod vlastnictví

Objednatel je povinen prohlédnout dílo při předání za účelem zjištění zjevných vad.

1. Nebezpečí škody na díle přechází ze zhotovitele na objednatele okamžikem převzetí díla.

V.

Záruka za jakost

1. Zhotovitel přebírá záruku za jakost díla, tj. přejímá závazek, že dílo bude po dobu záruční doby způsobilé pro použití ke smlouvenému účelu.
2. Dílo má vady, neodpovídá-li smlouvě, popř. není-li ujednáno, tak výsledku obvyklému. V případě vady díla má objednatel právo požadovat a zhotovitel povinnost poskytnout bezplatné odstranění vady.
3. Zhotovitel odpovídá za vady díla vzniklé po předání díla nebo jakékoli jeho části objednateli, vzniklé porušením jeho povinností.
4. Záruční doba činí 60 měsíců ode dne předání díla.
5. Zhotovitel se zavazuje vady díla bezplatně odstranit do 7 dní po doručení reklamace objednatelem, pokud se smluvní strany nedohodnou jinak. Reklamace bude zhotoviteli doručena na e-mail: [REDACTED]
6. Po odstranění vady vyzve písemně zhotovitel objednatele k převzetí té části díla, kterého se odstraňovaná vada dotýkala, o čemž vyhotoví zápis, ze kterého bude zřejmé, zda je reklamovaná vada odstraněna a termín jejího odstranění, což bude potvrzeno podpisy obou smluvních stran.
7. Smluvní strany se dohodly, že záruční doba se automaticky prodlužuje o dobu, která uplyne mezi nahlášením vady a vyřízením reklamace.
8. Uplatněním práv dle toho článku nezaniká právo na náhradu škody či jiné sankce.

VI.

Sankční ujednání

1. Nezaplatí-li objednatel zhotoviteli cenu díla řádně a včas, je zhotovitel oprávněn požadovat po objednateli úrok z prodlení ve výši 0,005 % z dlužné částky za každý den prodlení, a to až do úplného zaplacení dlužné částky.
2. V případě, že zhotovitel je v prodlení s plněním díla, uhradí objednateli smluvní pokutu ve výši 0,2 % z ceny díla za každý kalendářní den prodlení.
3. Neodstraní-li zhotovitel reklamované vady díla v uvedené lhůtě, je objednatel oprávněn požadovat po zhotoviteli *smluvní pokutu ve výši 0,2 % z ceny díla* za každý den prodlení až do dne jejího odstranění. Označil-li objednatel v reklamaci, že se jedná o vadu, kdy hrozí nebezpečí škody velkého rozsahu (havárie), sjednávají obě smluvní strany smluvní pokutu v dvojnásobné výši.
4. Smluvní pokuta je splatná do 30 dnů od doručení výzvy k její úhradě zhotoviteli.

VII.

Předčasné ukončení smlouvy

1. Tato smlouva může být ukončena dohodou smluvních stran, či odstoupením. Objednatel je oprávněn od této smlouvy odstoupit kdykoliv během její platnosti z důvodů podstatného porušení smluvních povinností zhotovitele.
2. Smluvní strany jsou povinny vypořádat si vzájemná práva a závazky v souladu s občanským zákoníkem.

VIII.

Závěrečná ustanovení

1. Tuto smlouvu lze měnit či doplňovat pouze po dohodě smluvních stran formou písemných a číslovaných dodatků.
2. Pokud v této smlouvě není stanoveno jinak, řídí se právní vztahy z ní vyplývající příslušnými ustanovení občanského zákoníku.
3. Tato smlouva je vyhotovena ve 2 vyhotoveních s platností originálu, přičemž každá ze smluvních stran obdrží jedno vyhotovení.

4. Tato smlouva nabývá platnosti dnem jejího podepsání oběma smluvními stranami. Tato smlouva nabývá účinnosti dnem zveřejnění v registru smluv. Smluvní strany se dohodly, že elektronický obraz této smlouvy a metadata vyžadovaná zákonem č. 340/2015 Sb., o zvláštních podmínkách účinnosti některých smluv, uveřejňování těchto smluv a o registru smluv (zákon o registru smluv), ve znění pozdějších předpisů, zašle správci registru smluv objednatel ve lhůtě 14 dní od uzavření smlouvy. V případě, že smlouva nebude uveřejněna prostřednictvím registru smluv ani v 15. den od jejího uzavření, předá elektronický obraz smlouvy a metadata druhá smluvní strana tak, aby smlouva byla uveřejněna prostřednictvím registru smluv do tří měsíců ode dne, kdy byla uzavřena. Smluvní strany shodně prohlašují, že žádné ustanovení této smlouvy (včetně všech jejích příloh), nepředstavuje obchodní tajemství žádné smluvní strany podle § 504 občanského zákoníku a ani důvěrné informace, a souhlasí s uveřejněním této smlouvy v plném rozsahu.
5. Není-li v této smlouvě výslovně ujednáno jinak, veškerá právní jednání činěná v písemné formě si smluvní strany doručují osobně oproti podpisu druhé smluvní strany, datovými zprávami ve smyslu zákona č.300/2008 Sb., o elektronických úkonech a autorizované konverzi dokumentů, či prostřednictvím provozovatele poštovních služeb, ve znění pozdějších předpisů, ve smyslu zákona č. 29/2000 Sb., o poštovních službách, ve znění pozdějších předpisů, na adresu uvedenou v záhlaví této smlouvy, případně na jinou adresu písemně sdělenou příslušnou smluvní stranou. Je-li písemnost doručována do datové schránky, považuje se za doručenu okamžikem, kdy se adresát do datové schránky přihlásí. Pokud se adresát do datové schránky nepřihlásí ve lhůtě 10 dnů ode dne, kdy byla písemnost do datové schránky dodána, považuje se posledním dnem lhůty písemnost za doručenu.
6. Zhotovitel i objednatel shodně prohlašují, že si tuto smlouvu před jejím podpisem přečetli, že byla uzavřena po vzájemném projednání podle jejich pravé a svobodné vůle, určitě, vážně a srozumitelně, nikoliv v tísní za nápadně nevýhodných podmínek. Smluvní strany potvrzují autentičnost této smlouvy svým podpisem.

Přílohy:

Příloha č. 1 Cenová nabídka ze dne 3. 10. 2024

Příloha č. 2 Sazebník pokut BOZP

V Ústí nad Labem dne

V Dušníkách dne

.....

.....

MUDr. Jiří Laštůvka

Pavel Job

zmocněný k výkonu funkce generálního ředitele

jednatel

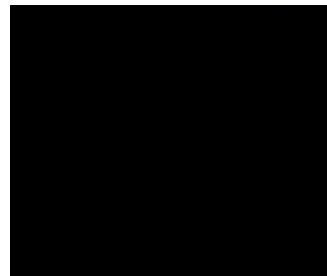
VÝKAZ VÝMĚR:

Výměna oken Krajské zdravotní, a.s. – Masarykovy nemocnice v Ústí nad Labem, o. z. pracoviště Rumburk

Dodávka nových výplní	434 210,00
Demontáž oken	38 400,00
Montáž oken	67 200,00
Illbruck	67 200,00
Zednické začištění	134 400,00
Parapety vnitřní	20 133,00
Parapety venkovní	14 954,00
Montáž parapetů	16 800,00
Žaluzie na okna	76 227,00
Montáž žaluzií	29 440,00
Likvidace	40 000,00
Celková částka bez DPH	938 964,00
21% DPH	197 182,44
Celková částka vč. DPH	1 136 146,44

Přílohou tohoto výkazu výměr je bližší cenový rozpis jednotlivých plastových prvků

*V Dušnickách
 dne 3. 10. 2024*



APIDA s.r.o.
Dušníky 9, 413 01
www.apida.cz
info@apida.cz

Krajská zdravotní, a.s. Masarykova nemocnice
pracoviště Rumburk
Jiráskova 1378/4
40801 Rumburk
tel.:

NABÍDKA č.: 24M0036

dne: 03.10.2024

Cenovou nabídku pro Vás zpracoval : pan Pavel Job, tel.: 724 206 376

Nabídka je zpracována v 5-ti komorovém systému TROCAL 70

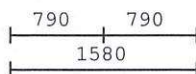
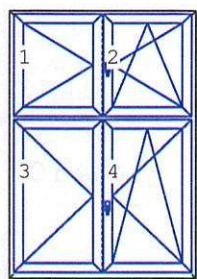
Německé značkové CELOOBVODOVÉ kování MACO

HLINÍKOVÉ ČTYŘPOLOHOVÉ KLIKY ROTO-LINE
zasklení PILKINGTON Ug=1,1W/m2 TEPLÝ RÁMEČEK

- STAVEBNÍ HLOUBKA 70mm
- KŘÍDLO PLOŠNĚ ODSAZENÉ
- TEPLÝ RÁMEČEK SKLA SWISSPACER
- RUČNĚ VKLÁDANÉ-VYMĚNITELNÉ ČERNÉ nebo ŠEDÉ EPDM TĚSNĚNÍ
- MIKROVENTILACE
- POJISTKA PROTI CHYBNÉ MANIPULACI
- BEZPEČNOSTNÍ BOD PROTI VYPÁČENÍ KŘÍDLA BEZ PŘÍPLATKU

Pol.	množství	Popis	cena/ks Kč	celk.cena Kč
------	----------	-------	---------------	-----------------

1 4.00 ks



5-komor TROCAL 70
4 dílné okno, křídlo KLASIK
Barva : BÍLÁ
Zasklení:
4 x 4/16/4 U=1,1 teplý rám. SWSPC+
Kování:
Otevíravé štulp SH0 L
Otevíravě-sklopné 2K mik SH0 P
Otevíravé štulp SH0 L
Otevíravě-sklopné 2K mik SH0 P
Dole podparapetní profil 30
CENA : 11.400 45.600

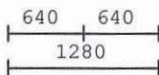
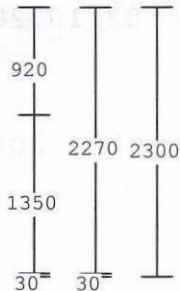
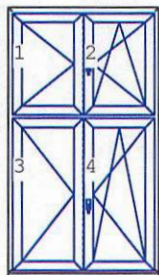
1.00 ks P Ř Í S L U Š E N S T V Í :

4.00 ks Ž A L U Z I E - EURO STYLE
OVLÁDÁNÍ ŘETÍZKEM S BEZP. SPOJKOU
BARVA MECHANISMU : BÍLÁ

Pol.	množství	Popis	cena/ks Kč	celk.cena Kč
------	----------	-------	---------------	-----------------

	3.59 m2	LAMELA HLINÍKOVÁ CELOSTÍNÍCÍ BARVA DLE VZORNÍKU ROLUX	1.160	4.640
			851	3.404

2 4.00 ks



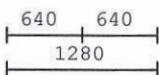
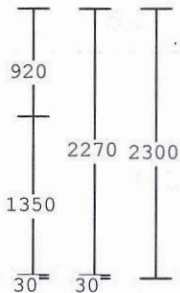
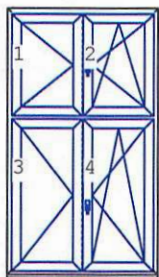
5-komor TROCAL 70				
4 dílné okno, křídlo KLASIK				
Barva : BÍLÁ				
Zasklení:				
4 x 4/16/4 U=1,1 teplý rám. SWSPC+				
Kování:				
Otevíravé štulp	SH0 L			
Otevíravě-sklopné	2K mik SH0 P			
Otevíravé štulp	SH0 L			
Otevíravě-sklopné	2K mik SH0 P			
Dole podparapetní profil 30				
CENA :	9.810			39.240

1.00 ks P Ř Í S L U Š E N S T V Í :

4.00 ks Ž A L U Z I E - EURO STYLE
OVLÁDÁNÍ ŘETÍZKEM S BEZP. SPOJKOU
BARVA MECHANISMU : BÍLÁ

	2.91 m2	LAMELA HLINÍKOVÁ CELOSTÍNÍCÍ BARVA DLE VZORNÍKU ROLUX	1.160	4.640
			690	2.760

3 1.00 ks



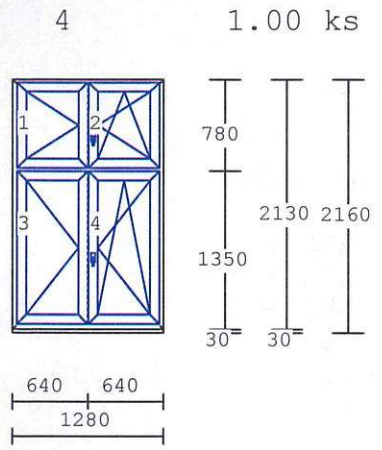
5-komor TROCAL 70				
4 dílné okno, křídlo KLASIK				
Barva : BÍLÁ				
Zasklení:				
4 x 4/16/4 U=1,1 teplý rám. SWSPC+				
Kování:				
Otevíravé štulp	SH0 L			
Otevíravě-sklopné	2K mik SH0 P			
Otevíravé štulp	SH0 L			
Otevíravě-sklopné	2K mik SH0 P			
Dole podparapetní profil 30				
CENA :	9.810			9.810

1.00 ks P Ř Í S L U Š E N S T V Í :

4.00 ks Ž A L U Z I E - EURO STYLE
OVLÁDÁNÍ ŘETÍZKEM S BEZP. SPOJKOU
BARVA MECHANISMU : BÍLÁ

	2.91 m2	LAMELA HLINÍKOVÁ CELOSTÍNÍCÍ BARVA DLE VZORNÍKU ROLUX	1.160	1.160
			690	690

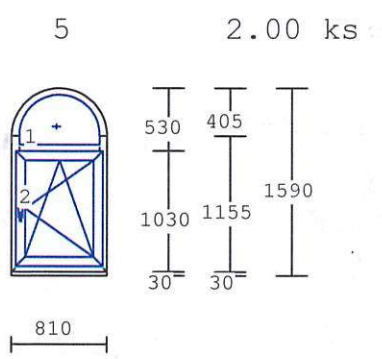
Pol.	množství	Popis	cena/ks Kč	celk.cena Kč
------	----------	-------	---------------	-----------------



5-komor TROCAL 70
 4 dílné okno, křídlo KLASIK
 Barva : BÍLÁ
 Zasklení:
 4 x 4/16/4 U=1,1 teplý rám. SWSPC+
 Kování:
 Otevíravé štulp SH0 L
 Otevíravě-sklopné 2K mik SH0 P
 Otevíravé štulp SH0 L
 Otevíravě-sklopné 2K mik SH0 P
 Dole podparapetní profil 30
 CENA : 10.010 10.010

1.00 ks P Ř Í S L U Š E N S T V Í :

 4.00 ks Ž A L U Z I E - EURO STYLE
 OVLÁDÁNÍ ŘETÍZKEM S BEZP. SPOJKOU
 BARVA MECHANISMU : BÍLÁ 1.160 1.160
 2.73 m2 LAMELA HLINÍKOVÁ CELOSTÍNÍCÍ
 BARVA DLE VZORNÍKU ROLUX 647 647



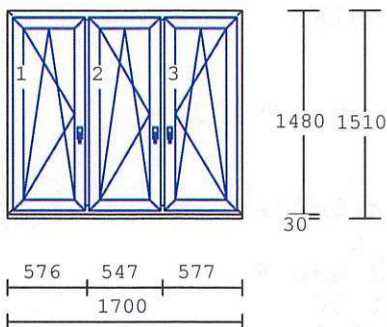
5-komor TROCAL 70
 2 dílné okno, křídlo KLASIK
 Barva : BÍLÁ
 Zasklení:
 2 x 4/16/4 U=1,1 teplý rám. SWSPC+
 Kování:
 pevné zasklení do rámu
 Otevíravě-sklopné mikro. SH0 P
 Dole podparapetní profil 30
 CENA : 6.700 13.400

1.00 ks P Ř Í S L U Š E N S T V Í :

 2.00 ks Ž A L U Z I E - EURO STYLE
 OVLÁDÁNÍ ŘETÍZKEM S BEZP. SPOJKOU
 BARVA MECHANISMU : BÍLÁ 580 1.160
 1.19 m2 LAMELA HLINÍKOVÁ CELOSTÍNÍCÍ
 BARVA DLE VZORNÍKU ROLUX 282 564

Pol.	množství	Popis	cena/ks Kč	celk.cena Kč
------	----------	-------	---------------	-----------------

6 3.00 ks



5-komor TROCAL 70
 3 dílné okno, křídlo KLASIK
 Barva : BÍLÁ
 Zasklení:
 3 x 4/16/4 U=1,1 teplý rám. SWSPC+
 Kování:
 Otevíravě-sklopné mikro. SH0 L
 Otevíravě-sklopné mikro. SH0 L
 Otevíravě-sklopné mikro. SH0 P
 Dole podparapetní profil 30
 CENA : 8.010 24.030

1.00 ks

P Ř Í S L U Š E N S T V Í :

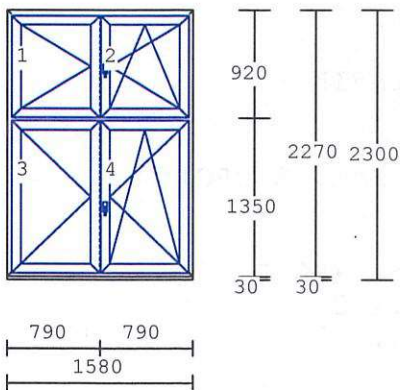
3.00 ks

Ž A L U Z I E - EURO STYLE
 OVLÁDÁNÍ ŘETÍZKEM S BEZP. SPOJKOU
 BARVA MECHANISMU : BÍLÁ

2.52 m2

870 2.610
 LAMELA HLINÍKOVÁ CELOSTÍNÍCÍ
 BARVA DLE VZORNÍKU ROLUX
 598 1.794

7 9.00 ks



5-komor TROCAL 70
 4 dílné okno, křídlo KLASIK
 Barva : BÍLÁ
 Zasklení:
 4 x 4/16/4 U=1,1 teplý rám. SWSPC+
 Kování:
 Otevíravé štulp SH0 L
 Otevíravě-sklopné 2K mik SH0 P
 Otevíravé štulp SH0 L
 Otevíravě-sklopné 2K mik SH0 P
 Dole podparapetní profil 30
 CENA : 10.830 97.470

1.00 ks

P Ř Í S L U Š E N S T V Í :

4.00 ks

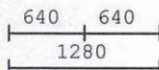
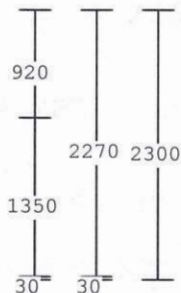
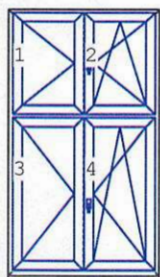
Ž A L U Z I E - EURO STYLE
 OVLÁDÁNÍ ŘETÍZKEM S BEZP. SPOJKOU
 BARVA MECHANISMU : BÍLÁ

3.59 m2

1.160 10.440
 LAMELA HLINÍKOVÁ CELOSTÍNÍCÍ
 BARVA DLE VZORNÍKU ROLUX
 851 7.659

Pol.	množství	Popis	cena/ks Kč	celk.cena Kč
------	----------	-------	---------------	-----------------

8 7.00 ks



5-komor TROCAL 70
 4 dílné okno, křídlo KLASIK
 Barva : BÍLÁ
 Zasklení:
 4 x 4/16/4 U=1,1 teplý rám. SWSPC+
 Kování:
 Otevíravé štulp SH0 L
 Otevíravě-sklopné 2K mik SH0 P
 Otevíravé štulp SH0 L
 Otevíravě-sklopné 2K mik SH0 P
 Dole podparapetní profil 30
 CENA : 9.810

68.670

1.00 ks

P Ř Í S L U Š E N S T V Í :

4.00 ks

Ž A L U Z I E - EURO STYLE
 OVLÁDÁNÍ ŘETÍZKEM S BEZP. SPOJKOU
 BARVA MECHANISMU : BÍLÁ

1.160

8.120

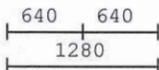
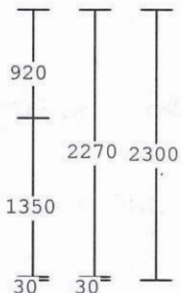
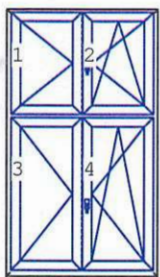
2.91 m2

LAMELA HLINÍKOVÁ CELOSTÍNÍCÍ
 BARVA DLE VZORNÍKU ROLUX

690

4.830

9 3.00 ks



5-komor TROCAL 70
 4 dílné okno, křídlo KLASIK
 Barva : BÍLÁ
 Zasklení:
 4 x 4/16/4 U=1,1 teplý rám. SWSPC+
 Kování:
 Otevíravé štulp SH0 L
 Otevíravě-sklopné 2K mik SH0 P
 Otevíravé štulp SH0 L
 Otevíravě-sklopné 2K mik SH0 P
 Dole podparapetní profil 30
 CENA : 9.810

29.430

1.00 ks

P Ř Í S L U Š E N S T V Í :

4.00 ks

Ž A L U Z I E - EURO STYLE
 OVLÁDÁNÍ ŘETÍZKEM S BEZP. SPOJKOU
 BARVA MECHANISMU : BÍLÁ

1.160

3.480

2.91 m2

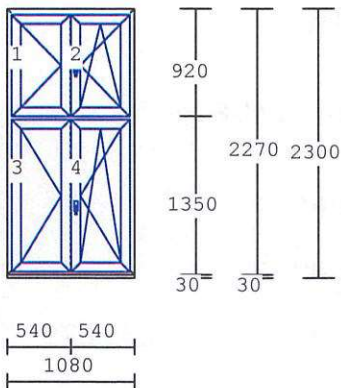
LAMELA HLINÍKOVÁ CELOSTÍNÍCÍ
 BARVA DLE VZORNÍKU ROLUX

690

2.070

Pol.	množství	Popis	cena/ks Kč	celk.cena Kč
------	----------	-------	---------------	-----------------

10 3.00 ks

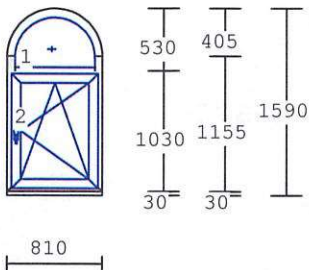


5-komor TROCAL 70
 4 dílné okno, křídlo KLASIK
 Barva : BÍLÁ
 Zasklení:
 4 x 4/16/4 U=1,1 teplý rám. SWSPC+
 Kování:
 Otevíravé štulp SH0 L
 Otevíravě-sklopné 2K mik SH0 P
 Otevíravé štulp SH0 L
 Otevíravě-sklopné 2K mik SH0 P
 Dole podparapetní profil 30
 CENA : 9.150 27.450

1.00 ks P Ř Í S L U Š E N S T V Í :

 4.00 ks Ž A L U Z I E - EURO STYLE
 OVLÁDÁNÍ ŘETÍZKEM S BEZP. SPOJKOU
 BARVA MECHANISMU : BÍLÁ
 1.160 3.480
 2.45 m2 LAMELA HLINÍKOVÁ CELOSTÍNÍCÍ
 BARVA DLE VZORNÍKU ROLUX
 581 1.743

11 4.00 ks



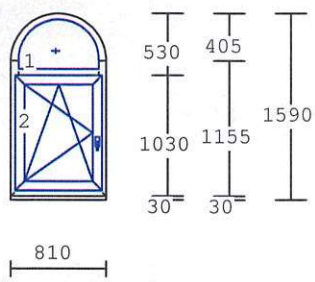
5-komor TROCAL 70
 2 dílné okno, křídlo KLASIK
 Barva : BÍLÁ
 Zasklení:
 2 x 4/16/4 U=1,1 teplý rám. SWSPC+
 Kování:
 pevné zasklení do rámu
 Otevíravě-sklopné mikro. SH0 P
 Dole podparapetní profil 30
 CENA : 6.700 26.800

1.00 ks P Ř Í S L U Š E N S T V Í :

 2.00 ks Ž A L U Z I E - EURO STYLE
 OVLÁDÁNÍ ŘETÍZKEM S BEZP. SPOJKOU
 BARVA MECHANISMU : BÍLÁ
 580 2.320
 1.19 m2 LAMELA HLINÍKOVÁ CELOSTÍNÍCÍ
 BARVA DLE VZORNÍKU ROLUX
 282 1.128

Pol.	množství	Popis	cena/ks Kč	celk.cena Kč
------	----------	-------	---------------	-----------------

12 2.00 ks



5-komor TROCAL 70
 2 dílné okno, křídlo KLASIK
 Barva : BÍLÁ
 Zasklení:
 2 x 4/16/4 U=1,1 teplý rám. SWSPC+
 Kování:
 pevné zasklení do rámu
 Otevíravě-sklopné mikro. SH0 L
 Dole podparapetní profil 30
 CENA : 6.700

13.400

1.00 ks P Ř Í S L U Š E N S T V Í :

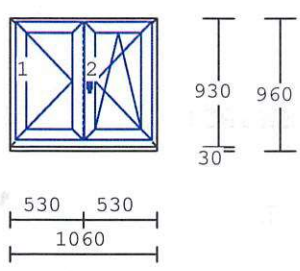
2.00 ks Ž A L U Z I E - EURO STYLE
 OVLÁDÁNÍ ŘETÍZKEM S BEZP. SPOJKOU
 BARVA MECHANISMU : BÍLÁ

580 1.160

1.19 m2 LAMELA HLINÍKOVÁ CELOSTÍNÍCÍ
 BARVA DLE VZORNÍKU ROLUX

282 564

13 2.00 ks



5-komor TROCAL 70
 2 dílné okno, křídlo KLASIK
 Barva : BÍLÁ
 Zasklení:
 2 x 4/16/4 U=1,1 teplý rám. SWSPC+
 Kování:
 Otevíravé štulp SH0 L
 Otevíravě-sklopné 2K mik SH0 P
 Dole podparapetní profil 30
 CENA : 4.400

8.800

1.00 ks P Ř Í S L U Š E N S T V Í :

2.00 ks Ž A L U Z I E - EURO STYLE
 OVLÁDÁNÍ ŘETÍZKEM S BEZP. SPOJKOU
 BARVA MECHANISMU : BÍLÁ

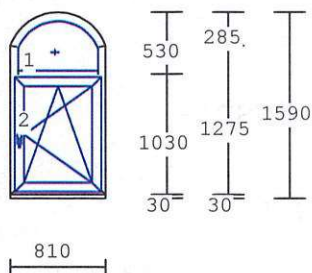
580 1.160

0.53 m2 LAMELA HLINÍKOVÁ CELOSTÍNÍCÍ
 BARVA DLE VZORNÍKU ROLUX

126 252

Pol.	množství	Popis	cena/ks Kč	celk.cena Kč
------	----------	-------	---------------	-----------------

14 2.00 ks

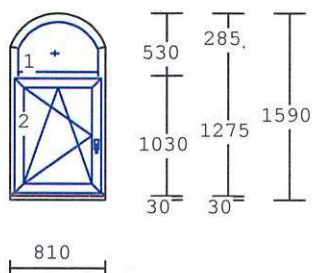


5-komor TROCAL 70
 2 dílné okno, křídlo KLASIK
 Barva : BÍLÁ
 Zasklení:
 2 x 4/16/4 U=1,1 teplý rám. SWSPC+
 Kování:
 pevné zasklení do rámu
 Otevíravě-sklopné mikro. SH0 P
 Dole podparapetní profil 30
 CENA : 6.700 13.400

1.00 ks P Ř Í S L U Š E N S T V Í :

 2.00 ks Ž A L U Z I E - EURO STYLE
 OVLÁDÁNÍ ŘETÍZKEM S BEZP. SPOJKOU
 BARVA MECHANISMU : BÍLÁ
 580 1.160
 1.20 m2 LAMELA HLINÍKOVÁ CELOSTÍNÍCÍ
 BARVA DLE VZORNÍKU ROLUX
 284 568

15 1.00 ks



5-komor TROCAL 70
 2 dílné okno, křídlo KLASIK
 Barva : BÍLÁ
 Zasklení:
 2 x 4/16/4 U=1,1 teplý rám. SWSPC+
 Kování:
 pevné zasklení do rámu
 Otevíravě-sklopné mikro. SH0 L
 Dole podparapetní profil 30
 CENA : 6.700 6.700

1.00 ks P Ř Í S L U Š E N S T V Í :

 2.00 ks Ž A L U Z I E - EURO STYLE
 OVLÁDÁNÍ ŘETÍZKEM S BEZP. SPOJKOU
 BARVA MECHANISMU : BÍLÁ
 580 580
 1.20 m2 LAMELA HLINÍKOVÁ CELOSTÍNÍCÍ
 BARVA DLE VZORNÍKU ROLUX
 284 284

MEZISOUČET: 510.437

VP1 60.3 bm VNITŘNÍ PARAPET PLASTOVÝ KOMŮRKOVÝ
 hloubka 350 mm - BÍLÁ
 CENA : 310 18.693

VP2 48.0 pár KRYTKA VNITŘNÍHO PARAPETU 150-350
 CENA : 30 1.440

přechodk 60.3 m

PŘECHODOVÝ PLECH

48 ks

CENA:

248

14.954

m 311. bm

Celkový počet bm zakázky

CENA :

ž 368. ks

Celkový počet žaluzií zakázky

částka položek

545.524

Demontáž stávajících oken

38.400

Montáž nových oken

67.200

Illbruck

67.200

Zednické začištění standard

134.400

Montáž parapetů

16.800

Montáž žaluzií

29.440

Likvidace a odvoz starých oken

40.000

C E L K E M bez DPH

938.964

DPH

21.00 %

197.182,44

C E L K E M vč. DPH

1.136.146,44

POŽADAVKY OKEN:

- PLASTOVÁ OKNA
- IZOLAČNÍ DVOJSKLO S $U_g=1,1W/m^2$
- CELKOVÝ TEPELNÝ PROSTUP $U_w=1,2W/m^2$

*V Důvěrných
Dne 3.10.2024*



Příloha SoD - SAZEBNÍK SMLUVNÍCH POKUT ZA PORUŠOVÁNÍ PŘEDPISŮ BOZP

Pokuty níže uvedené jsou maximální. Objednatel si vyhrazuje právo stanovit vyšší pokuty dle svého uvážení a do výše uvedeného maxima na základě podkladů, které obdrží od koordinátora BOZP.

I. BEZPEČNOST PRÁCE		
Poř. č.	Druh porušení	Max. výše pokuty
1	Porušení NV 495/2001 Sb., povinnost používání stanovených OOPP	1000,- Kč za osobu a případ
2	Porušení ČSN 331600 a 331610, které řeší revize a kontroly elektrických spotřebičů, ruční el. nářadí a prodlužovací kabely, použití nářadí spotřebičů a prodlužovacích kabelů bez revizí,	1000,- Kč za případ 1000,- Kč za používání
3	Porušení předpisů, které řeší provoz vyhrazených technických zařízení (elektrických, zdvihacích, tlakových a plynových)	1500,- Kč za případ
4	Porušení pravidel pro lešení, závěsné lávky ve smyslu NV 362/2005 Sb., dále pak pro dočasné konstrukce, výkopy a ostatní práce viz NV 591/2006 Sb., poklopy vstupních šachet (přemístěné či chybějící), poškození kanalizací a ostatní porušení na stavbě plynoucí z NV 101/2005 Sb	5000,- Kč za případ
5	Neoprávněná manipulace se stroji a zařízením (příslušné odbornostní školení), transportním zařízením	5000,- Kč za případ
6	Nedodržení pokynů pro používání bezpečnostních příkazů pro práce na elektrickém zařízení a na strojním zařízení	5000,- Kč za případ
7	Zjištění alkoholu a jiných návykových látek u pracovníků vlastních či subdodavatele, odmítnutí dechové zkoušky	5000,- Kč za případ a vypovězení osoby z areálu stavby
8	Nedoložení příslušných technologických postupů pro prováděné práce a činnosti	1000,- Kč za případ
9	Neohlášení pracovního úrazu vlastního pracovníka či pracovníka subdodavatele koordinátorovi BOZP nebo pracovníkovi mající dozor nad stavbou	5000,- Kč u úrazu s dobou pracovní neschopnosti delší než 3 pracovní dny 5000,- Kč u úrazu s hospitalizací 15000,- Kč u smrtelného pracovního. úrazu

II. POŽÁRNÍ OCHRANA		
Poř. č.	Druh porušení	Max. výše pokuty
1	Porušení vyhl. 87/2000 Sb., při práci s otevřeným ohněm, neohlášení zahájení, přerušování a ukončení prací s rizikem požáru, neprojednání způsobu zajištění požární bezpečnosti	5000,- Kč za případ
2	Porušení zákona č. 133/1985 Sb., ve znění pozdějších předpisů a vyhlášky č. 246/2001 Sb. a NV č. 406/ 2004 Sb.	5000,- Kč za případ
3	Zneužití nebo snížení účinnosti zařízení a prostředků, které slouží jako ochrana před požárem	5000,- Kč za případ
4	Nedoložení předepsané dokumentace PO dle vyhl.č. 246/2001 Sb.	1000,- Kč za případ
5	Nedoložení požárně technických charakteristik používaných nebo skladovaných látek	1000,- Kč za případ
6	Nedoložení prokazatelného školení nebo odborné přípravy pracovníků konajících práce v prostoru se zvýšeným nebo vysokým požárním nebezpečím	1000,- Kč za osobu a případ
7	Použití, či umístění nevhodných nebo nefunkčních prostředků požární ochrany do prostoru stavby	5000,- Kč za případ

III. ŽIVOTNÍ PROSTŘEDÍ

Poř. č.	Druh porušení	Max. výše pokuty
1	Porušení zákona č. 350/2011 Sb., při nakládání s chemickými látkami a přípravky	5000,- Kč za případ
2	Porušení zákona č. 185/2001 Sb., ve znění pozdějších předpisů o odpadech při nakládání s odpady	3000,- Kč za případ u odpadů kategorie ostatní (O) 5000,- Kč za případ u odpadů kategorie (N)
3	Porušení zákona č. 254/2001 Sb. o vodách a zákona č. 201/2012 Sb.	5000,- Kč za případ
4	Únik ropných látek nebo chemikálií	3000,- Kč za případ
5	Neohlášení úniku ropných látek či chemikálií	1500,- Kč za případ
6	Nedovolené ukládání odpadů, netřídění odpadů, jejich nedovolená likvidace, dovoz odpadů za účelem likvidace, neohlášení předpokládané produkce odpadů, neohlášení eventuálních nepříznivých dopadů na životní prostředí	5000,- Kč za případ

IV. OSTATNÍ

Poř. č.	Druh porušení	Max. výše pokuty
1	Porušení zákazu kouření (povoleno pouze na vyhrazených místech)	2000,- Kč za osobu a případ
2	Provádění prací, pro které pracovníci nemají potřebnou odbornou způsobilost nebo zdravotní způsobilost	2000,- Kč za případ
3	Neprovedení nebo nezajištění školení zaměstnance, subdodavatele z pravidel platných pro stavbu	2000,- Kč za případ
4	Neodstranění závady zjištěné koordinátorem nebo pracovníkem mající dozor nad stavbou ve stanoveném termínu	5000,- Kč za případ
5	Neoznačení zařízení staveniště a ostatních pronajatých ploch firemní značkou a příslušnými výstražnými tabulkami, neoznačení pracovního oděvu firemních značkou a to jak u pracovníků vlastních, tak subdodavatelů	2000,- Kč za případ nebo osobu
6	Nedodržení a nerespektování úklidu svěřeného areálu, neudržování objektů a jejich okolí, rovněž tak samotné stavby	2000,- Kč za případ
7	Mytí vozidel, strojů či jiné techniky mimo vyhrazené prostory	2000,- Kč za případ
8	Zcizení předmětů v areálu stavby	1000,- Kč za případ a vypovězení osoby z areálu stavby
9	Porušení podmínek vstupu zaměstnanců nebo zaměstnanců subdodavatelů do areálu stavby	1000,- Kč za osobu a vypovězení osoby z areálu stavby
10	Nezabezpečení pronajatých prostor, neuzamčení vlastních či pronajatých vozidel a mechanizace, parkování na nevyhrazených místech	1000,- Kč za případ
11	Nepovolené vyvážení a vynášení věcí z areálu stavby, nerespektování pokynů ostrahy, arogantní či agresivní chování vůči příslušným zaměstnancům stavby (stavbyvedoucí, mistr, koordinátor BOZP, zástupci investora) odmítnutí předložení zavazadla ke kontrole, či odmítnutí a neumožnění kontroly vozidla	5000,- Kč za případ a vypovězení osoby z areálu stavby
12	Vnášení střelných zbraní nebo výbušnin do areálu stavby	10000,- Kč za případ a zákaz vstupu do areálu stavby
13	Opakované porušení dle specifikace pokut ohodnocených maximální částkou do 10000,- Kč v průběhu 6 měsíců	Dvojnásobek maxima předešlé pokuty