

# Průmyslové bubnové sušiče LS 530, LS 680

## POPIS

- Standardně nerezový buben o velkém průměru
- Snadno ovladatelný mikroprocesor
- Velké otvírání dveří pro snadné nakládání a vykládání
- PowerDry® perforovaná zvedací žebra: vydatnější proudění vzduchu přes prádlo = efektivnější sušení
  - maximální přenos tepla
  - nízká spotřeba energie
  - krátký čas sušení

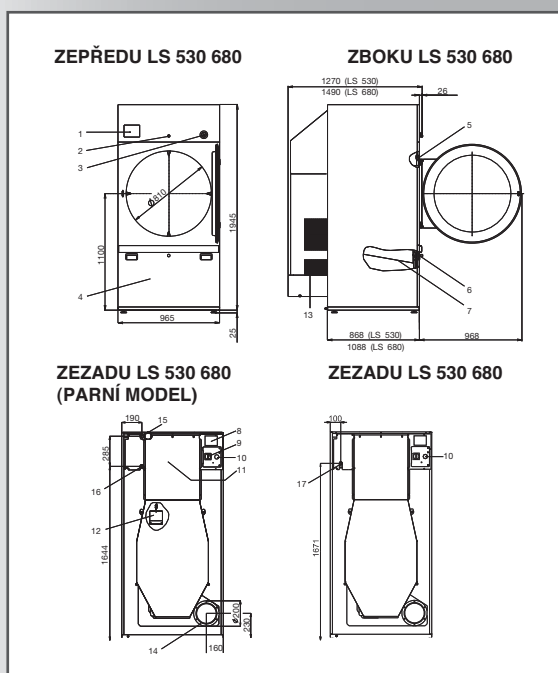
## VOLITELNĚ

- Mincovníkové ovládání
- Reverzace bubnu
- Ovládání Full control
- Měření zbytkové vlhkosti Sensodry®:
  - bezpečné sušení jemných tkanin
  - detekce vlhkosti po °C
  - ideální v kombinaci s mokřým čištěním SoftWash®
  - ideální pro chemické čistírny, záchranné složky apod.
  - k dispozici s Easy i Full control
- Nerezový přední panel



TYP		LS 530	LS 680
KAPACITA			
Kapacita bubnu	kg	24	35
ROZMĚRY BUBNU			
Objem bubnu	l	530	680
Průměr bubnu	mm	Ø930	Ø930
PRŮTOK VZDUCHU	m <sup>3</sup> /h	950	1200
PRŮMĚR SUŠENÍ	l/min.	0,384	0,560
MOTORY			
Ventilátor	kW		0,55
Pohon	kW		0,25
PLYNOVÝ OHŘEV			
Příkon	kW kBTU/h	33/39 112,6/133,1	46/50 157,9/170,6
Elektrické připojení		1×208V-240V 60Hz (3×380V-415V 50/60Hz)	
Plynové připojení	inch	3/4"	
PARNÍ OHŘEV			
Vysokotlaká pára	Bar	3-6/7-10	
Spotřeba	kW kBTU/h	27-36,2 92,1-123,5	39,3-52,7 134-179,8
Elektrické připojení		1×208V-240V 60Hz (3×380V-415V 50/60Hz)	
Parní připojení	inch	3/4"	
ELEKTRICKÝ OHŘEV			
Příkon	kW	<b>30/36</b>	<b>36/48</b>
Elektrické připojení		3×380V-415V 50/60Hz, 3×480V 60Hz	
PROGRAMÁTOR			
Easy control - antivandal			Standard
Full control			+
ODTAH	mm	200	
ROZMĚRY			
VxŠxH rozbalené	mm	1975×965×1270	1975×965×1490
VxŠxH zabalené	mm	2075×1040×1320	2075×1040×1540
HMOTNOST			
Čistá hmotnost	kg	275	305
Hrubá hmotnost	kg	300	330

+ = k dispozici, Údaje o rozměrech zahrnují vyčnívající části stroje.



1. Programátor
2. Zámek ovládacího panelu
3. Tlačítko nouzového zastavení
4. Kryt prachového filtru
5. Mikrospínač zámku dveří
6. Mikrospínač krytu prachového filtru
7. Prachový filtr
8. Výrobní štítek
9. Hlavní vypínač
10. Hlavní přívod elektrické energie
11. Topná komora
12. Spínač proudění vzduchu
13. Sání
14. Odvětrání
15. Přívod páry
16. Odvod kondenzátu
17. Připojení plynu

Společnost Lavamac si vyhrazuje právo změny specifikací, uvedených v tomto prospektu nebo změny strojů, a to kdykoli, bez předchozího upozornění. Detaily a snímky mají pouze informativní charakter a nejsou závazné.

[www.lavamac.eu](http://www.lavamac.eu)

