

Průmyslové bubnové sušiče

LS 250, LSMS 13, LS 300, LSD 300, LS 350

POPIS

- Standardně nerezový buben o velkém průměru
- Snadnoovladatelný mikroprocesor
- Kombinace radiálního a axiálního proudění vzduchu RADAX® koncept:
 - maximální přenos tepla
 - nízká spotřeba energie
 - krátký čas sušení
- Velké otvírání dveří pro snadné nakládání a vykládání
- PowerDry® perforovaná zvedací žebra: vydatnější proudění vzduchu přes prádlo = efektivnější sušení

VOLITELNĚ

- Mincovníkové ovládání
- Reverzace bubnu
- Ovládání Full control
- Měření zbytkové vlhkosti Sensodry®:
 - bezpečné sušení jemných tkanin
 - detekce vlhkosti po 0 C
 - ideální v kombinaci s mokrým čištěním SoftWash®
 - ideální pro chemické čistírny, záchranné složky apod.
 - k dispozici s Easy i Full control
- Nerezový přední panel



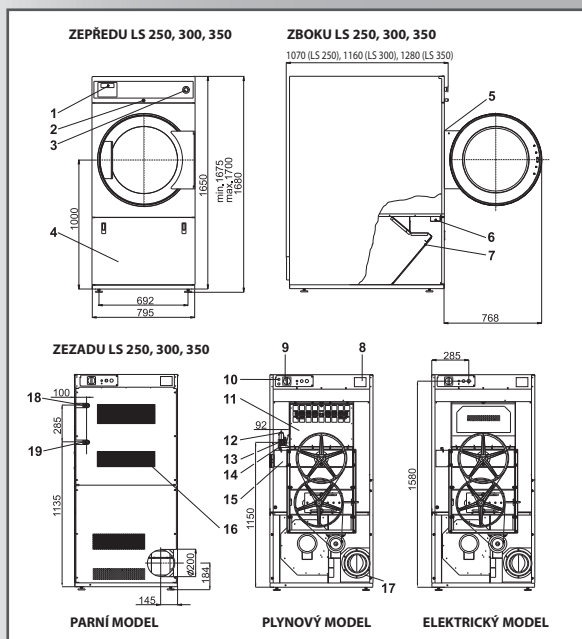
LSD 300



LSMS 13

TYP		LS 250	LSMS 13	LS 300	LSD 300	LS 350
KAPACITA						
Kapacita bubnu	kg	11	13	13	2x13	16
Objem bubnu	l	250	285	285	2x285	345
Průměr bubnu	mm	Ø760	Ø760	Ø760	2xØ760	Ø760
Počet bubnů		1	1	1	2	1
Počet dveří		1	1	1	2	1
PRŮTOK VZDUCHU						
	m ³ /h	520	550	550	1050	600
PRŮMĚR SUŠENÍ						
	g/min	190	225	225	2x225	300
MOTORY						
Ventilátor	kW	0,55	0,55	0,55	2x0,55	0,55
Pohon	kW	0,25	0,25	0,25	2x0,25	0,25
PLYNOVÝ OHŘEV						
Plynové připojení	NPT	3/4"	3/4"	3/4"	2x3/4"	3/4"
Elektrické připojení					3x220-240V 50Hz, 1x220-240V 50Hz, 3x380-415V 50Hz	
Příkon	kW	16,5	19,5	19,5	2x19,5	25
	kBTU/h	56,3	66,5	66,5	2x66,5	85,3
PARNÍ OHŘEV						
Parní připojení	NPT	3/4"		3/4"	2x3/4"	3/4"
Elektrické připojení		3x220-240V 50Hz, 1x220-240V 50Hz, 3x380-415V 50Hz			3x220-240V 50Hz, 1x220-240V 50Hz, 3x380-415V 50Hz	
Výkon páry*	kW	16,5-22		19,5-27	2x19,5-27	22-32
Tlak páry	bar	3-6/7-10		3-6/7-10	3-6/7-10	3-6/7-10
ELEKTRICKÝ OHŘEV						
Elektrické připojení					3x220-240V 50Hz, 3x380-415V 50Hz, 3x480V 60Hz	
Příkon	kW	13,5	18,0	18,0	2x18,0	24,0
PROGRAMÁTOR						
Easy control - antivandal		Standard	Standard (bez mincovníku)	Standard	Standard	Standard
Full control		K dispozici	K dispozici	K dispozici	K dispozici	K dispozici
ODTAH						
	mm			200		
ROZMĚRY						
VxŠxH	mm	1680x795x1070	1075x795x1240	1680x795x1160	2030x795x1240	1680x795x1280
TRANSPORTNÍ ÚDAJE						
Hrubá hmotnost	kg	240	200	265	385	270
Čistá hmotnost	kg	230	185	250	370	250
Rozměry balení VxŠxH	mm	1785x855x1100	1160x880x1325	1785x855x1190	2120x880x1325	1785x855x1310

* Výkon páry je proměnný v závislosti na tlaku páry, Údaje o rozměrech zahrnují vyčnívající části stroje.



1. Ovládací panel
2. Zámek ovládacího panelu
3. Centrální stop
(není u verze s mincovníkem)
4. Víko prachového filtru
5. Mikrospínač dveřního zámku
6. Mikrospínač víka prachového filtru
7. Prachový filtr
8. Výrobní štítek
9. Hlavní vypínač
10. Připojení elektřiny
11. Topná komora
12. Plynový ventil
(pouze u plyn. modelů)
13. Regulátor tlaku
(pouze u plynových modelů)
14. Přívod plynu (pouze u plyn. modelů)
15. Regulace průtoku vzduchu
16. Sání
17. Odvětrání
18. Přívod páry
19. Odvod kondenzátu

Společnost Lavamac si vyhrazuje právo změny specifikací, uvedených v tomto prospektu nebo změny strojů, a to kdykoli, bez předchozího upozornění. Detaily a snímky mají pouze informativní charakter a nejsou závazné.

www.lavamac.eu

