



Název veřejné zakázky: **Dodávka zdravotnických vozíků a nerezového inventáře pro Krajskou zdravotní, a.s. - Nemocnice Teplice, o.z. - Porodnice - část 1: Nerezové vozíky**

Druh veřejné zakázky: Veřejná zakázka na dodávky

Režim veřejné zakázky: VZMR

Zadavatel: **Krajská zdravotní, a.s.**

se sídlem Ústí nad Labem, Sociální péče 3316/12A, PSČ 401 13, společnost zapsaná v obchodním rejstříku vedeném Krajským soudem v Ústí nad Labem pod spisovou značkou B 1550

Evidenční číslo: **3269/2023**

Vysvětlení zadávací dokumentace č. 3

Dotaz č. 1:

14 – Vozík převozový nerez 3 x plato

U této položky jste nově udali rozměry: 85 x 72 x 90 cm. V našem standardním provedení nabízíme celkové rozměry vozíku: 80 x 63 x 90 cm viz technický nákres.

Případně můžeme nabídnout ATYP rozměr vozíku, ale prolis u plata bude jen 2mm

Děkuji



Rozměry jsou v milimetrech

Odpověď č. 1:

Zadavatel na základě obdrženého dotazu upravil technickou specifikaci a to následovně:

- Rozměr vozíku je upraven z původních 85x72x90 cm na nový rozměr 80x63x90 cm.

Nové znění technické specifikace je přílohou tohoto Vysvětlení a je zároveň zveřejněno na profilu zadavatele.

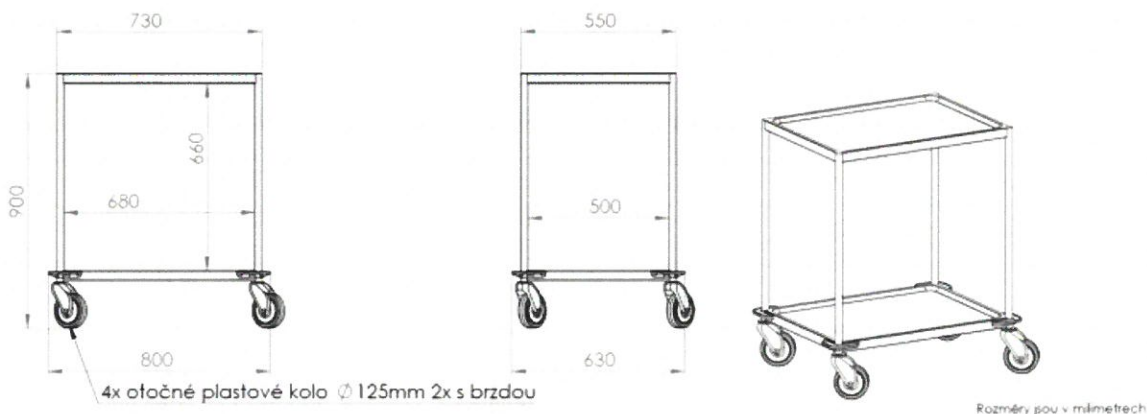
Dotaz č. 2:

15 – Vozík převozný nerez 2 x plato

U této položky jste nově udali rozměry: 85 x 72 x 90 cm. V našem standardním provedení nabízíme celkové rozměry vozíku: 80 x 63 x 90 cm viz technický náčrtek. Celková nosnost tohoto vozíku je: 100 kg (50kg na plato)

Případně můžeme nabídnout ATYP rozměr vozíku, ale prolis u plata bude jen 2mm.

Děkuji



Odpověď č. 2:

Zadavatel na základě obdrženého dotazu upravil technickou specifikaci a to následovně:

- Rozměr vozíku je upraven z původních 85x72x90 cm na nový rozměr 80x63x90 cm.
- Police vyjímatelné jsou nahrazeny nevyjímatelnými.

Nové znění technické specifikace je přílohou tohoto Vysvětlení a je zároveň zveřejněno na profilu zadavatele.



Vzhledem ke změně zadávacích podmínek zadavatel prodlužuje u předmětné části veřejné zakázky lhůtu pro podání nabídek na celou původní délku. Nová lhůta je uveřejněna na profilu zadavatele.

V Ústí nad Labem dne: **13-02-2023**

06



Krajská zdravotní, a.s.
Sociální péče 3316/12A
401 13 Ústí nad Labem
IČ: 15488627
DIČ: CZ25488627

.....
MUDr. Petr Malý, MBA
generální ředitel společnosti

