



Název veřejné zakázky: **Dodávka zdravotnických vozíků a nerezového inventáře pro Krajskou zdravotní, a.s. - Nemocnice Teplice, o.z. - Porodnice - část 1: Nerezové vozíky**

Druh veřejné zakázky: Veřejná zakázka na dodávky
Režim veřejné zakázky: VZMR

Zadavatel: **Krajská zdravotní, a.s.**
se sídlem Ústí nad Labem, Sociální péče 3316/12A, PSČ 401 13,
společnost zapsaná v obchodním rejstříku vedeném Krajským
soudem v Ústí nad Labem pod spisovou značkou B 1550

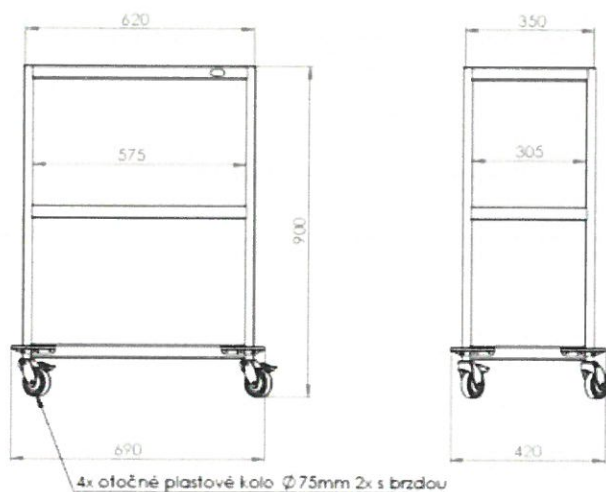
Evidenční číslo: **3269/2023**

Vysvětlení zadávací dokumentace č. 2

Dotaz č. 1:

4 – Celonerezový vozík 3 x plato

Prosíme o odsouhlasení přiloženého výkresu: CN 35/23 – Varianta A, jelikož v popisu nikde není uvedena výška platového vozíku. Výšku platového vozíku lze upravit dle Vašich požadavků, toto je pouze náš návrh.



Odpověď č. 1:

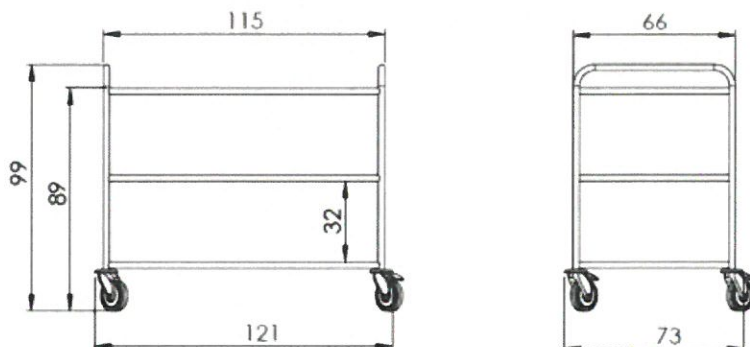
Zadavatel akceptuje i dodavatelem navrhované řešení za předpokladu dodržení výšky vozíku 90 cm.



Dotaz č. 2:

14 – Vozík převozový nerez 3 x plato

Prosíme o informaci, zda opravdu požadujete platový vozík s vyjímatelnými platy. Můžeme Vám nabídnout typ: NEREZ3153*, prosíme o odsouhlasení rozměrů, jelikož se rozměry liší od Vámi požadovaných ve VZ. U tohoto typu vozíku upozorňujeme na celkovou nosnost: 90kg.



POPIS: NEREZ3153*

- š121 cm x h73 cm x v99 cm
- konstrukce: nerez ocel AISI304
- 3x odhlučňené vyjímatelné plato s prolisem 1,2 cm; nosnost: 30 kg
- antistatické provedení
- 4x kvalitní plastové bezstopé otočné kolo d=12,5 cm s měkkým běhounem, 2x brzda; plast. nárazníky

• celková nosnost vozíku: 90 kg

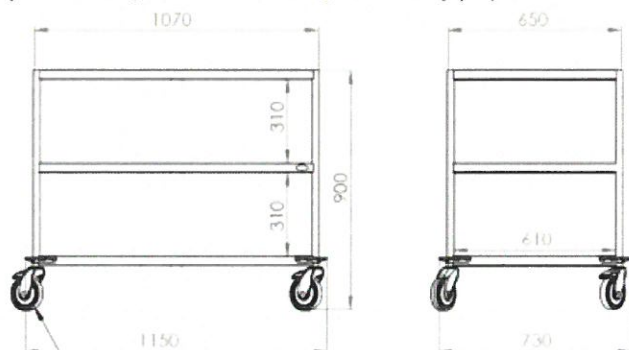
Ve standardním provedení nabízíme tichou a bezstopou manipulaci vozíku za pomoci otočných kol s měkčeným běhounem. Vaše jízda bude kvalitní a tichá.

NAVRHUJEME

Druhá varianta vozíku je platový vozík **celosvařený**, který odpovídá Vámi udaným rozměrům

POZOR! Police nejsou vyjímatelné

Tuto variantu **DOPORUČUJEME**, vzhledem k vysoké nosnosti až 300kg (NEREZ2065* - viz výkres v příloze: 35/23 – Varianta C, technický popis viz níže.



4x otočné plastové kolo \varnothing 125mm 2x s brzdou



Popis: NEREZ2065* - viz přiložený technický náčrtek: CN 35/23 – varianta C

- š115 cm x h73 cm x v90 cm - zkl. rozměry vozíku
- konstrukce: nerez ocel AISI304
- 3x plato s prolisem 1,2 cm; nosnost: 100 kg
- 4x kvalitní plastové bezstopé otočné kolo d=12,5 cm s měkkým běhounem, 2x brzda; plast. nárazníky
- celková nosnost: 300 kg

Ve standardním provedení nabízíme tichou a bezstopou manipulaci vozíku za pomoci otočných kol s měkčeným běhounem. Vaše jízda bude kvalitní a tichá.

Odpověď č. 2:

Zadavatel na základě obdrženého dotazu upravil technickou specifikaci a to následně:

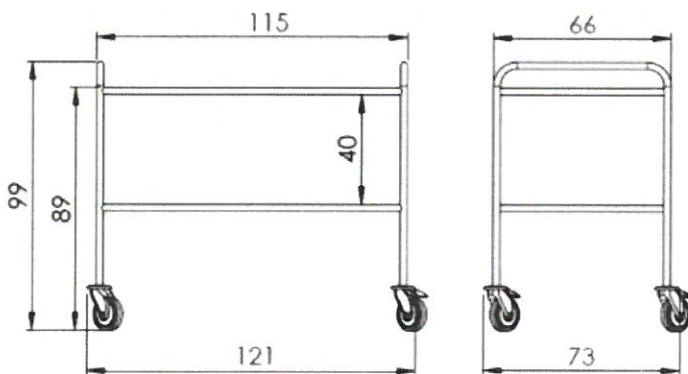
- Police vyjímatelné jsou nahrazeny nevyjímatelnými.
- Délka vozíku je upravena z původních 115 cm na novou hodnotu 85 cm.

Nové znění technické specifikace je přílohou tohoto Vysvětlení a zároveň je zveřejněno na profilu zadavatele.

Dotaz č. 3:

15 – Vozík převozový nerez 2 x plato

Prosíme o informaci, zda opravdu požadujete platový vozík s vyjímatelnými platy. Můžeme Vám nabídnout typ: NEREZ3152*, prosíme o odsouhlasení rozměrů, jelikož se rozměry liší od Vámi požadovaných ve VZ. U tohoto typu vozíku upozorňujeme na celkovou nosnost: 60kg.



POPIS: NEREZ3152*

- š121 cm x h73 cm x v89 cm
- konstrukce: nerez ocel AISI304
- 2x odhlučněné vyjímatelné plato s prolisem 1,2 cm; nosnost: 30 kg
- antistatické provedení
- 4x kvalitní plastové bezstopé otočné kolo d=12,5 cm s měkkým běhounem, 2x brzda; plast. nárazníky
- celková nosnost vozíku: 60 kg

Ve standardním provedení nabízíme tichou a bezstopou manipulaci vozíku za pomoci otočných kol s měkčeným běhounem. Vaše jízda bude kvalitní a tichá.

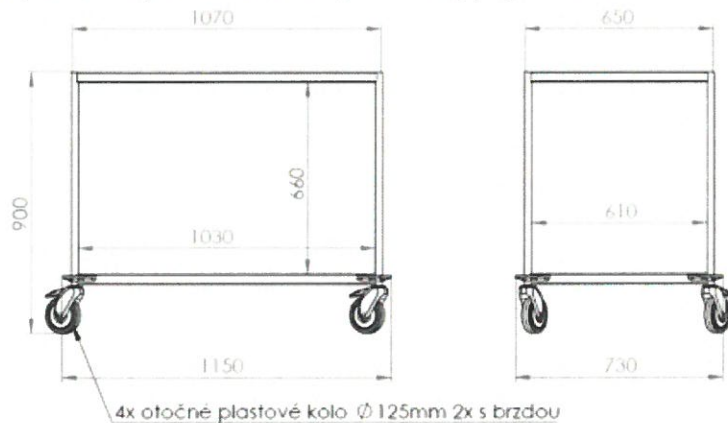


NAVRHUJEME

Druhá varianta vozíku je platový vozík **celosvařený**, který odpovídá Vámi udaným rozměrům

POZOR! Police nejsou vyjímatelné

Tuto variantu **DOPORUČUJEME**, vzhledem k vysoké nosnosti až 200kg (NEREZ2064* - viz výkres v příloze: 35/23 – Varianta D, technický popis viz níže.



POPIS: NEREZ2064* - viz přiložený technický náčrtek: CN 35/23 – varianta D

- š115 cm x h73 cm x v90 cm - zkl. rozměry vozíku
- konstrukce: nerez ocel AISI304
- 2x plato s prolisem 1,2 cm; nosnost: 100 kg
- 4x kvalitní plastové bezstopové otočné kolo d=12,5 cm s měkkým běhounem, 2x brzda; plast. nárazníky
- celková nosnost: 200 kg

Ve standardním provedení nabízíme tichou a bezstopovou manipulaci vozíku za pomoci otočných kol s měkčeným běhounem. Vaše jízda bude kvalitní a tichá.

Odpověď č. 3:

Zadavatel na základě obdržného dotazu upravil technickou specifikaci a to následně:

- Police vyjímatelné jsou nahrazeny nevyjímatelnými.
- Délka vozíku je upravena z původních 115 cm na novou hodnotu 85 cm.

Nové znění technické specifikace je přílohou tohoto Vysvětlení a zároveň je zveřejněno na profilu zadavatele.

Vzhledem ke změně zadávacích podmínek zadavatel prodlužuje u předmětné části veřejné zakázky lhůtu pro podání nabídek na celou původní délku. Nová lhůta je uveřejněna na profilu zadavatele.

V Ústí nad Labem dne: **07 -02- 2023**

13



Krajská zdravotní, a.s.
Sociální péče 3316/12A
401 13 Ústí nad Labem

IČ: 25488627
DIČ: CZ25488627

(Signature)
prim. MUDr. Jiří Laštůvka

MUDr. Petr Malý, MBA
generální ředitel společnosti