

## Kupní smlouva

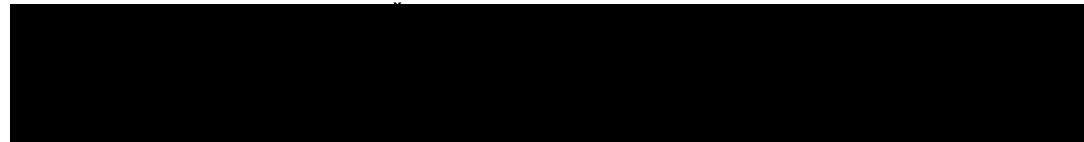
### PROMEDICA PRAHA GROUP, a.s.

se sídlem: Juárezova 1071/17, Bubeneč, 160 00 Praha 6

IČO: 25099019

DIČ: CZ25099019

zapsána v obchodním rejstříku vedeném Městským soudem v Praze, oddíl B, vložka 4492



(dále jako „prodávající“)

a

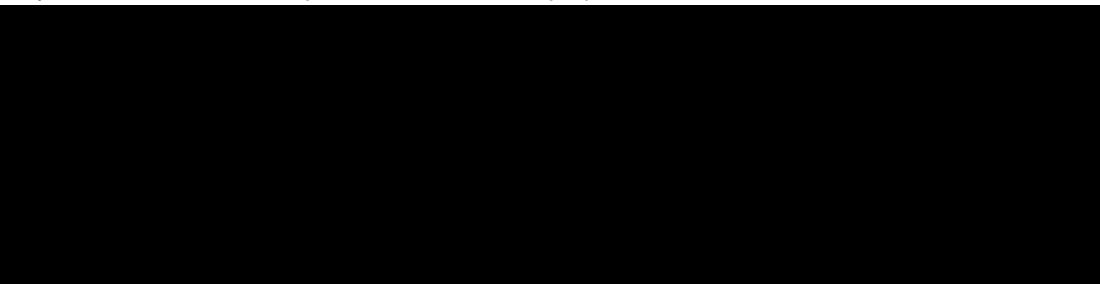
### Krajská zdravotní, a.s.

se sídlem: Sociální péče 3316/12A, Ústí nad Labem, PSČ 401 13

IČO: 25488627

DIČ: CZ25488627

zapsána v obchodním rejstříku vedeném Krajským soudem v Ústí nad Labem, oddíl B, vložka 1550



spolu jako smluvní strany dnešního dne uzavírají tuto

kupní smlouvu dle ustanovení § 2079 a násl. zákona č. 89/2012 Sb., občanský zákoník, ve znění pozdějších předpisů (dále jen „občanský zákoník“)

(dále jen „smlouva“).

Prodávající a kupující jsou dále označeni rovněž jako „**smluvní strana**“ či společně jako „**smluvní strany**“.

Tuto smlouvu uzavírají smluvní strany na základě veřejné zakázky s názvem:

„**REACT-EU 98 -**

**Skioskopicko-skiagrafická sklopná stěna včetně příslušenství pro Krajskou zdravotní, a.s. - Nemocnice Litoměřice, o.z.“**

Účelem této smlouvy je nákup níže uvedeného předmětu koupě a zajištění jeho plné provozuschopnosti prodávajícím nejméně po záruční dobu a dále zajištění oprav a náhradních dílů v záruční době. Předmět smlouvy souvisí s realizací projektu:

**Přístrojové vybavení nemocnice Litoměřice,  
registrační číslo CZ.06.6.127/0.0/0.0/21\_121/0016263,**

který je podpořen z 98. Výzvy Integrovaného regionálního operačního programu (IROP).

## Článek I.

### Předmět smlouvy

1. Prodávající se touto smlouvou zavazuje kupujícímu odevzdat věc, která je předmětem koupě spolu s odpovídajícím příslušenstvím, a umožnit mu nabýt vlastnické právo k ní, a kupující se zavazuje, že věc převezme a zaplatí prodávajícímu kupní cenu. Předmětem koupě je věc: **Skioskopicko-skiagrafická sklopná stěna** [REDACTED] (dále i jako "přístroj" nebo "zboží").
2. Přesná specifikace zboží je uvedena v příloze č. 1 této smlouvy – [REDACTED], **Z2022-012452** ze dne **13. 5. 2022**, která tvoří její nedílnou součást.
3. Předmětem této smlouvy je:
  - *nákup zboží,*
  - *doprava zboží do místa plnění,*
  - *realizace stavební připravenosti v souladu se zadávací dokumentací včetně jejich příloh*
  - *montáž zboží,*
  - *instalace zboží,*
  - *uvedení zboží do provozu včetně ověření jeho funkčnosti,*
  - *provedení všech přijímacích a provozních testů a zkoušek dle platné legislativy a provedení příslušných revizí,*
  - *instruktáž zdravotnických pracovníků a pracovníka odboru obslužných klinických činností zadavatele (dle § 61 odst. 2 zákona in vitro nebo ve smyslu § 41 odst. 2 zákona o zdravotnických prostředcích a o změně zákona č. 634/2004 Sb., o správních poplatcích, ve znění pozdějších předpisů), včetně vystavení protokolu o instruktáži,*
  - *předání dokladů dle čl. III. této smlouvy,*
  - *záruční servis a pozáruční servis dle ve smlouvě uvedených podmínek,*
  - *likvidace obalového materiálu,*
  - *demontáž stávajícího přístroje a ekologická likvidace stávajícího přístroje.*
4. Prodávající se zavazuje dodat zboží nové, nerepasované a nepoužité.

## Článek II.

### Kupní cena zboží

1. Kupní cena zboží je **4 989 638,54** Kč bez daně z přidané hodnoty (dále jen „DPH“).
2. Ke kupní ceně dle čl. II. odst. 1. této smlouvy bude připočtena DPH platná v den uskutečnění zdanitelného plnění a za její určení a vyčíslení v souladu s právními předpisy nese odpovědnost prodávající.
3. Kupní cena určená postupem podle odst. 1. a 2. tohoto článku je cenou nepřekročitelnou a cenou konečnou zahrnující veškeré plnění dle této smlouvy, tj. jsou v ní zahrnuty i veškeré náklady na plnění podle článku I. odst. 3., s výjimkou pozáručního servisu, jehož úhrada je upravena samostatně v čl. VI. této smlouvy.
4. Kupní cena bude kupujícím uhrazena na základě daňového dokladu (faktury) vystaveného prodávajícím dle této smlouvy.
5. Každý daňový doklad (faktura) musí být vystaven v souladu s ust. § 28 zákona č. 235/2004 Sb., o dani z přidané hodnoty, ve znění pozdějších předpisů (dále jen "zákon o DPH"), a vedle náležitostí dle ust. § 29 zákona o DPH musí splňovat i další náležitosti. A to zejména:
  - identifikační číslo kupujícího a prodávajícího,
  - den splatnosti,
  - označení peněžního ústavu a číslo účtu, ve prospěch, kterého má být provedena platba, konstantní a variabilní symbol,
  - odvolávka na smlouvu uvedením názvu smlouvy a dodaného zboží,
  - razítko a podpis osoby oprávněné k vystavení daňového dokladu (faktury),
  - soupis příloh,
  - název projektu: **REACT-EU 98 - Přístrojové vybavení nemocnice Litoměřice** registrační číslo projektu: **CZ.06.6.127/0.0/0.0/21\_121/0016263.**

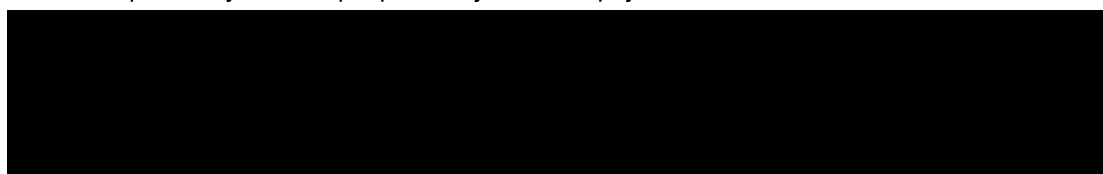
Prodávající je oprávněn vystavit daňový doklad (fakturu) až po řádném předání zboží kupujícímu, jak je definováno v čl. III. odst. 2. a 3. smlouvy, a to na základě protokolu o předání zboží podepsaného oběma smluvními stranami. Tento protokol o předání zboží musí být přílohou daňového dokladu (faktury).

6. Je-li součástí předmětu plnění této smlouvy poskytnutí licence na užívání software, daňový doklad (faktura) musí dále obsahovat všechny náležitosti nezbytné k prokázání legálního nabytí licencí na užívání software, které jsou předmětem plnění této smlouvy (dodávaných samostatně nebo jako součást některé dílčí části předmětu plnění). Minimálně musí pro každou licenci na užívání software obsahovat přesnou a úplnou specifikaci licence na užívání software (název software, verze software, typ licence, jazyková mutace, bitová verze popř. výrobce software, časové omezení nebo další upřesňující údaje, a to ve tvaru, shodném se specifikací licence na užívání software definovanou jejím poskytovatelem), počet dodaných licencí (či vyjádření, že jde o licenci bez omezení počtu instalací nebo přístupů) a s výjimkou licencí typu OEM, také jejich cenu.
7. Daňový doklad (faktura) musí být vystaven v české měně.
8. V případě, že prodávající uvede v daňovém dokladu (faktuře) jiný bankovní účet, než jím uvedený v záhlaví této smlouvy, je povinen na tuto skutečnost kupujícího výslovně upozornit (přuvodním dopisem k daňovému dokladu (faktuře) o změně čísla účtu nebo červeným vyznačením nového čísla účtu v daňovém dokladu (faktuře)) před splatností svého nároku, který se stává nárokem nesplatným až do doby naplnění uvedené povinnosti prodávajícího. V opačném případě nese prodávající veškeré náklady spojené s opětovným zasláním peněžních prostředků ve prospěch jiného, než v záhlaví smlouvy uvedeného bankovního účtu, riziko škod a kupující se v takovém případě nedostává do prodlení.
9. Splatnost každého daňového dokladu (faktury) vystaveného prodávajícím je 30 kalendářních dnů ode dne jeho doručení kupujícímu. Proávající se zavazuje předat či odeslat daňový doklad (fakturu) kupujícímu nejpozději následující pracovní den po jeho vystavení.
10. Pokud daňový doklad (faktura) nebude mít odpovídající náležitosti ve smyslu výše uvedených ustanovení tohoto článku smlouvy, je kupující oprávněn zaslat ho ve lhůtě splatnosti zpět prodávajícímu k doplnění či opravě, aniž se tak dostane do prodlení se zaplacením. V takovém případě počíná lhůta splatnosti běžet znovu s novou lhůtou splatnosti v délce 30 kalendářních dnů od opětovného doručení náležitě doplněného či opraveného daňového dokladu (faktury).
11. Smluvní strany považují za okamžik splnění peněžitých závazků vyplývajících z této smlouvy okamžik odeslání peněžité platby z bankovního účtu kupujícího na příslušný účet prodávajícího.
12. Kupující neposkytuje prodávajícímu zálohu na kupní cenu.

### III.

#### Doba a místo plnění

1. Proávající se zavazuje předat zboží kupujícímu nejpozději do 120 kalendářních dnů ode dne účinnosti této smlouvy. O termínu předání musí prodávající informovat pověřené pracovníky (zástupce) kupujícího **minimálně 3 pracovní dny předem**. Přesný termín a způsob předání bude domluven pověřenými zástupci prodávajícího a kupujícího.



nebo jiný pověřený pracovník OOKC kupujícího.

2. Za předání zboží se považuje:
  - a. *dodání zboží na adresu:*  
Krajská zdravotní, a.s. - Nemocnice Litoměřice, o.z.  
RDG oddělení  
Žitenická 2084  
412 01 Litoměřice
  - b. *realizace stavební připravenosti v souladu se zadávací dokumentací včetně jejich příloh,*
  - c. *demontáž stávajícího přístroje,*
  - d. *montáž zboží,*
  - e. *instalace zboží,*
  - f. *uvedení zboží do provozu včetně ověření jeho funkčnosti,*
  - g. *provedení všech převímacích a provozních testů a zkoušek dle platné legislativy a provedení příslušných revizí,*

- h. *instruktáž zdravotnických pracovníků a pracovníka odboru obslužných klinických činností zadavatele (dle § 61 odst. 2 zákona in vitro nebo ve smyslu § 41 odst. 2 zákona o zdravotnických prostředcích a o změně zákona č. 634/2004 Sb., o správních poplatcích, ve znění pozdějších předpisů), včetně vystavení protokolu o instruktáži,*
- i.  *dodání dokladů, které jsou potřebné pro používání zboží (event., které jsou kupujícím požadovány pro připojení do IT infrastruktury, NIS, PACS apod.), a které osvědčují technické požadavky na zdravotnické prostředky, jako např. návod k použití v českém jazyce (i v elektronické podobě na CD/DVD), příslušné certifikáty, atesty osvědčující, že přístroj je vyroben v souladu s platnými bezpečnostními normami a ČSN, kopii prohlášení o shodě (CE declaration) a další dle zákona o zdravotnických prostředcích; v případě zboží se zdroji ionizačního záření i dokumentaci dle zákona č. 263/2016 Sb., atomový zákon, ve znění pozdějších předpisů, a prováděcích předpisů, zejména vyhlášky č. 422/2016 Sb., o radiační ochraně a zabezpečení radionuklidového zdroje, ve znění pozdějších předpisů, a*
- j.  *v případě zboží, které je zákonem č. 505/1990 Sb., o metrologii, ve znění pozdějších předpisů, a vyhláškou Ministerstva průmyslu a obchodu č. 345/2002 Sb., kterou se stanoví měřidla k povinnému ověřování a měřidla podléhající schválení typu, ve znění pozdějších předpisů, zařazeno jako stanovené měřidlo, případně dodané zboží je zdravotnickým prostředkem s měřicí funkcí, dodání dokladů o prvotní kalibraci či metrologickém ověření,*
- k.  *likvidace obalového materiálu a ekologická likvidace stávajícího přístroje.*
3. Zvláštní požadavky:
- a. je-li předmětem smlouvy i dodání licencí na užívání software, prodávající uvede na daňovém dokladu (faktuře), případně na dodacím listu, k veškerému softwarovému vybavení všech komponent zboží přesnou specifikaci SW – výrobce (držitele autorských práv), název, verzi, edici, lokalizaci, bitovou verzi, licenční typ. Dále prodávající předá licenční certifikáty, licenční čísla a licenční ujednání (EULA apod.) k veškerému softwarovému vybavení všech komponent zboží. Nesplnění této podmínky bude v procesu akceptace předmětu plnění této smlouvy klasifikováno jako podstatná vada plnění (vada bránící následnému používání předmětu plnění),
- b. kupující je povinen respektovat pokyny prodávajícího týkající se uvedení zboží do provozu. V případě, že kupující nevyčká, až prodávající uvede zboží do provozu a uvede zboží do provozu sám, nebude mu ze strany prodávajícího poskytnuta záruka za jakost zboží,
- c. protokol o předání zboží musí být na straně kupujícího podepsán pracovníkem OOKC, v opačném případě není předání zboží považováno za úplné a nelze se domáhat úhrady kupní ceny.

#### IV.

##### **Vlastnické právo a nebezpečí škody na zboží**

1. Nebezpečí škody na zboží přechází na kupujícího okamžikem převzetí zboží. Týž následek má, nepřevezme-li kupující zboží, ač mu s ním prodávající umožnil nakládat.
2. Vlastnické právo ke zboží dle této kupní smlouvy přechází na kupujícího předáním zboží (viz čl. III. této smlouvy).

#### V.

##### **Záruka za jakost**

1. Prodávající odpovídá za to, že zboží v době jeho převzetí kupujícím:
  - a. nebude mít žádné právní vady (zjevné či skryté), zejména pak, že nebude zatíženo právy třetích osob, ze kterých by pro kupujícího vyloučily jakékoliv další finanční nebo jiné povinnosti ve prospěch třetích stran (dále rovněž „právní vady“),
  - b. nebude mít žádné faktické vady (zjevné či skryté), zejména pak, že bude splňovat veškeré funkční, technické a jiné vlastnosti a specifikace dohodnuté v této smlouvě včetně jejích příloh (tj. vlastnosti a specifikace výslovně kupujícím požadované) a vlastnosti obvyklé (tj. vlastnosti, které jsou obvykle na zboží, jež je předmětem této smlouvy, kladeny) a dále, že bude splňovat veškeré požadavky stanovené příslušnými právními předpisy a technickými normami, a to jak v České republice, tak i v zemi výrobce zboží (dále rovněž „faktické vady“).

2. Prodávající odpovídá za vady zboží, jež bude mít zboží v době jeho převzetí kupujícím, za vady zboží vzniklé porušením povinnosti prodávajícího a dále prodávající přebírá závazek a odpovědnost za vady zboží, které se na zboží vyskytnou v průběhu záruční doby (tj. prodávající poskytne kupujícímu záruku za jakost zboží ve smyslu § 2113 a násl. občanského zákoníku).
3. Záruční doba na zboží je **24 měsíců**. Záruční doba počíná běžet předáním zboží. V případě řádného a včasného vytčení vady se běh záruční doby (pokud ještě neuběhla celá) staví a počíná znovu běžet až ode dne převzetí opraveného reklamovaného zboží zpět kupujícím nebo ode dne, kdy kupující a prodávající písemně potvrdí vyřízení reklamace jiným způsobem, na kterém se písemně dohodnou.
4. Záruka se nevztahuje na vady zboží vzniklé poškozením zboží způsobeným třetími osobami nebo kupujícím při užívání zboží v rozporu s návodem k použití a údržbě zboží, ledaže k takovému poškození došlo v důsledku jiné vady zboží.
5. Prodávající se zavazuje v rámci záruky provádět servis zboží (dle § 64 a násl. zákona in vitro, nebo dle § 44 a násl. zákona o zdravotnických prostředcích), tj. uvedení zboží do stavu plné využitelnosti jeho technických parametrů, provádět dodávky všech náhradních dílů a provádět standardní vylepšení zboží dle pokynů výrobce.
6. Záruka se vztahuje i na příslušenství, které je nutné k plnému a bezpečnému využití dodaného zboží po celou záruční dobu, a které bylo prodávajícím dodáno spolu se zbožím. Stejně tak poskytne prodávající spotřební materiál potřebný pro jím prováděný servis, revize, předepsané kontroly a prohlídky, kalibrace a validace dle tohoto článku. Pro vyloučení pochybností smluvní strany uvádějí, že kupní cena podle článku II. této smlouvy zahrnuje i cenu (včetně výměny) za tento materiál v potřebném množství a kvalitě po celou záruční dobu, přičemž prodávající není oprávněn požadovat uhrazení a kupující neuhradí prodávajícímu jakoukoli dodatečnou úhradu anebo dodatečné náklady prodávajícího v souvislosti se servisem zboží.
7. Kupující je povinen oznámit prodávajícímu vadu zboží, která se vyskytla v průběhu záruční doby, a to bez zbytečného odkladu, nejpozději však do 7 (slovem: sedmi) pracovních dnů poté, kdy kupující vadu zjistil. Vytčení vady musí být oznámeno prodávajícímu telefonicky a následně též po telefonickém nahlášení e-mailem na kontaktní údaje prodávajícího. Kontaktní údaje prodávajícího pro účely hlášení závad: [REDACTED]
8. V případě uplatnění odpovědnosti za vady zboží se prodávající zavazuje, že doba nástupu servisního technika na opravu bude maximálně 24 hodin od telefonického nahlášení závady prodávajícímu.
9. Lhůta pro odstranění vad nebude delší než 3 kalendářní dny. Lhůta pro odstranění vad začíná plynout ode dne telefonického nahlášení vad prodávajícímu na výše uvedené kontaktní údaje prodávajícího, pokud je kupujícím dodržen postup dle odst. 7 tohoto článku.
10. Smluvní strany se dohodly, že záruční doba se automaticky prodlužuje o dobu, která uplyne mezi nahlášením vady a vyřízením reklamace.
11. Smluvní strany se dohodly, že dojde-li ke vzniku stejné vady na předmětu plnění, která již byla prodávajícím v průběhu záruční doby minimálně 2x odstraněna, je kupující oprávněn požadovat po prodávajícím dodání nového zboží odpovídajícího specifikaci dle této smlouvy. Od dodání nového zboží počne záruční doba běžet od počátku.
12. V případě, že charakter, závažnost a rozsah vady neumožní lhůtu pro odstranění vady prodávajícímu splnit, může být prodávajícímu kupujícím písemně poskytnuta delší lhůta pro odstranění vady bez toho, aby se prodávající dostal v průběhu poskytnuté delší lhůty na odstranění vady do prodlení s jejím odstraněním. O hledisku, zda charakter, závažnost a rozsah vady vyžaduje poskytnutí delší lhůty pro odstranění vady, stejně tak jako o její délce, rozhoduje kupující. Poskytnutí delší lhůty na odstranění vady nemá vliv na povinnost prodávajícího uvedenou v odstavci 10 tohoto článku.
13. Prodávající se též zavazuje provádět v době záruky bezplatně:
  - výrobcem předepsané kontroly a prohlídky, kalibrace, validace a metrologické ověření v souladu se zákonem č. 505/1990 Sb., o metrologii, ve znění pozdějších předpisů,
  - bezpečnostně technické kontroly dle § 65 zákona in vitro nebo dle § 45 zákona o zdravotnických prostředcích,
  - revize dle § 67 zákona in vitro nebo dle § 47 zákona o zdravotnických prostředcích,

- v případě zboží se zdroji ionizačního záření zkoušky dlouhodobé stability, dle zákona č. 263/2016 Sb., atomový zákon, ve znění pozdějších předpisů.

Protokoly o výše uvedených prohlídkách předává prodávající neprodleně pracovníkovi OOKC kupujícího.

14. Kontaktní osobou pro přímou komunikaci se servisním technikem prodávajícího je pracovník OOKC kupujícího. Ze strany prodávajícího bude umožněna i telefonická konzultace pověřenými pracovníky zdravotnického pracoviště a pracovníky OOKC kupujícího.

## VI.

### Pozáruční servis

1. Prodávající se touto smlouvou dále zavazuje poskytovat kupujícímu pozáruční servis zboží. Pozáruční servis bude poskytován po dobu **96 měsíců** ode dne uplynutí záruční doby uvedené v čl. V. této smlouvy.
2. Pozáruční servis zahrnuje:
  - výrobcem předepsané kontroly a prohlídky, kalibrace, validace a metrologické ověření v souladu se zákonem č. 505/1990 Sb., o metrologii, ve znění pozdějších předpisů,
  - sledování termínů bezpečnostně technických kontrol dle pokynů výrobce a jejich provádění dle § 65 zákona in vitro nebo dle § 45 zákona o zdravotnických prostředcích,
  - revize dle § 67 zákona in vitro nebo dle § 47 zákona o zdravotnických prostředcích,
  - v případě zboží se zdroji ionizačního záření zkoušky dlouhodobé stability, dle zákona č. 263/2016 Sb., atomový zákon, ve znění pozdějších předpisů,
  - poskytnutí náhradních dílů a spotřebního materiálu nutného k provádění výše uvedených kontrol a prohlídek dle tohoto odstavce.

Protokoly o výše uvedených prohlídkách předává prodávající neprodleně pracovníkovi OOKC kupujícího.

3. Za poskytování pozáručního servisu se kupující zavazuje zaplatit celkovou částku **454 545,- Kč** bez DPH, jejíž bližší specifikace je uvedena v příloze č. 2 této smlouvy. Úplata za poskytování pozáručního servisu bude kupujícím hrazena průběžně v ročních platbách na základě daňového dokladu (faktury) vystaveného vždy k prvnímu dni následujícího roku. Výše roční platby bude vždy zahrnovat úplatu za činnosti pozáručního servisu poskytnuté v předcházejícím kalendářním období. Přílohou daňového dokladu (faktury) bude protokol (příp. protokoly) o provedení pozáručního servisu podepsaný oběma smluvními stranami. Na vyúčtování pozáručního servisu se přiměřeně použijí ustanovení uvedená v čl. II. této smlouvy. Úplata za pozáruční servis zahrnuje veškeré náklady prodávajícího související s poskytováním pozáručního servisu, včetně zejména nákladů na dopravu, času stráveného na cestě do místa plnění a vystavení všech nezbytných protokolů a záznamů.
4. Kupující je oprávněn vypovědět ustanovení tohoto článku, a to bez uvedení důvodu. Výpovědní doba činí 3 měsíce a začíná plynout prvním dnem měsíce následujícího po doručení výpovědi prodávajícímu.

## VII.

### Sankční ujednání

1. Nezaplatí-li kupující prodávajícímu kupní cenu zboží řádně a včas, je prodávající oprávněn požadovat po kupujícím úrok z prodlení ve výši 0,005 % z dlužné částky za každý den prodlení, a to až do úplného zaplacení dlužné částky.
2. Nedodá-li prodávající kupujícímu zboží řádně a včas, tj. pokud nedoručí k předání zboží v souladu s čl. III. této smlouvy, je kupující oprávněn požadovat po prodávajícím smluvní pokutu ve výši 0,2 % z kupní ceny zboží bez DPH za každý den prodlení, a to až do řádného předání zboží kupujícímu.
3. V případě, že prodávající neodstraní vady zboží ve lhůtě uvedené v čl. V. odst. 9 smlouvy, je kupující oprávněn požadovat po prodávajícím smluvní pokutu ve výši 0,2 % z kupní ceny nedodaného náhradního zboží bez DPH za každý kalendářní den až do řádného odstranění vad zboží.

4. Zaplacením smluvní pokuty není dotčeno právo na náhradu škody v plném rozsahu, ani právo na odstoupení od smlouvy v souladu s občanským zákoníkem a zákonem č. 134/2016 Sb., o zadávání veřejných zakázek, ve znění pozdějších předpisů.
5. Smluvní pokuta je splatná do 30 kalendářních dnů ode dne, ve kterém na ni vznikl nárok.

## VIII.

### Předčasné ukončení smlouvy

1. Tato kupní smlouva může být ukončena dohodou smluvních stran či odstoupením od smlouvy dle občanského zákoníku.
2. Smluvní strany jsou povinny vypořádat si vzájemná práva a závazky v souladu s občanským zákoníkem.

## IX.

### Zvláštní ustanovení

1. V případě, že hodnota předmětu smlouvy přesahuje 50 000 Kč bez DPH, a na smlouvu se nevztahuje některá z dalších výjimek uvedených v § 3 odst. 2 zákona č. 340/2015 Sb., o zvláštních podmínkách účinnosti některých smluv, uveřejňování těchto smluv a o registru smluv (zákon o registru smluv), ve znění pozdějších předpisů, musí být tato smlouva uveřejněna prostřednictvím registru smluv do tří měsíců ode dne, kdy byla uzavřena. V případě nesplnění této povinnosti bude smlouva ze zákona zrušena od počátku.
2. Smluvní strany shodně prohlašují, že žádné ustanovení této smlouvy (včetně všech jejích příloh), nepředstavuje obchodní tajemství žádné smluvní strany podle § 504 občanského zákoníku a ani důvěrné informace, a souhlasí s uveřejněním této smlouvy v plném rozsahu.
3. Smluvní strany se dohodly, že elektronický obraz této smlouvy a metadata vyžadovaná zákonem zašle správci registru smluv kupující ve lhůtě 14 dní od uzavření smlouvy.
4. V případě, že smlouva nebude uveřejněna prostřednictvím registru smluv ani v 15. den od jejího uzavření, je oprávněna předat elektronický obraz smlouvy a metadata druhá smluvní strana tak, aby smlouva byla uveřejněna prostřednictvím registru smluv do tří měsíců ode dne, kdy byla uzavřena.
5. Dodavatel je povinen uchovávat veškerou dokumentaci související s realizací projektu včetně účetních dokladů minimálně do konce roku 2029. Pokud je v českých právních předpisech stanovena lhůta delší, musí ji žadatel/příjemce použít.
6. Prodávající je povinen minimálně do konce roku 2029 poskytovat požadované informace a dokumentaci související s realizací projektu zaměstnancům nebo zmocněncům pověřených orgánů (CRR, MMR ČR, MF ČR, Evropské komise, Evropského účetního dvora, Nejvyššího kontrolního úřadu, příslušného orgánu finanční správy a dalších oprávněných orgánů státní správy) a je povinen vytvořit výše uvedeným osobám podmínky k provedení kontroly vztahující se k realizaci projektu a poskytnout jim při provádění kontroly součinnost.
- 7.

## X.

### Závěrečná ustanovení

1. Není-li v této smlouvě výslovně ujednáno jinak, veškerá právní jednání činěná v písemné formě si smluvní strany doručují osobně oproti podpisu druhé smluvní strany, datovými zprávami ve smyslu zákona č. 300/2008 Sb., o elektronických úkonech a autorizované konverzi dokumentů, či prostřednictvím provozovatele poštovních služeb ve smyslu zákona č. 29/2000 Sb., o poštovních službách na adresu uvedenou v záhlaví této smlouvy, případně na jinou adresu písemně sdělenou příslušnou smluvní stranou. Je-li písemnost doručována do datové schránky, považuje se za doručenou okamžikem, kdy se adresát do datové schránky přihlásí. Pokud se adresát do datové schránky nepřihlásí ve lhůtě 10 dnů ode dne, kdy byla písemnost do datové schránky dodána, považuje se posledním dnem této lhůty písemnost za doručenou.
2. Obě smluvní strany jsou povinny oznámit druhé smluvní straně jakoukoliv změnu údajů uvedených v záhlaví této smlouvy, a to písemně bez zbytečného odkladu poté, kdy se o příslušné změně dozví.
3. Prodávající na sebe přebírá nebezpečí změny okolností podle § 1765 občanského zákoníku, jako například změny kurzu cizí měny.

4. Je-li nebo stane-li se některé ustanovení této smlouvy neplatné či neúčinné, nedotýká se to ostatních ustanovení této smlouvy, která zůstávají platná a účinná. Smluvní strany se v tomto případě zavazují dohodou nahradit ustanovení neplatné či neúčinné novým ustanovením platným a účinným, které nejlépe odpovídá původně zamýšlenému účelu ustanovení neplatného či neúčinného.
5. Pro případ, že o prodávajícím jako o poskytovateli zdanitelného plnění je zveřejněna způsobem umožňujícím dálkový přístup skutečnost, že je nespolehlivým plátcem DPH, v souladu se zněním zákona o DPH, smluvní strany sjednávají, že za splnění závazku kupujícího uhradit sjednanou kupní cenu je považováno, uhradí-li kupující částku ve výši daně na účet správce daně poskytovatele a zbývající část kupní ceny prodávajícímu.
6. Smluvní strany tímto prohlašují, že si před podpisem této smlouvy vzájemně sdělily veškeré skutkové a právní okolnosti, o nichž ke dni uzavření této smlouvy věděly či musely vědět, a které jsou relevantní ve vztahu k uzavření této smlouvy.
7. Ve vztazích vyplývajících z této smlouvy se obchodní zvyklosti budou aplikovat pouze v případě, že dané otázky nejsou regulovány dispozitivními ustanoveními občanského zákoníku.
8. Tato smlouva v listinné podobě je vyhotovena ve dvou stejnopisech, přičemž každá ze smluvních stran obdrží po podpisu této smlouvy po jednom vyhotovení.
9. Smluvní strany prohlašují, že si text smlouvy řádně přečetly, tomuto porozuměly a souhlasí s ním.
10. Všechna ostatní prohlášení stran, (ať už učiněná výslovně, nebo vyplývající z této smlouvy), ústní či písemná, jsou vtělena do této smlouvy, popřípadě zadávací dokumentace, aniž by byla omezena všeobecnost předchozího. Žádná změna nebo dodatek nebude uzavřen tím, že bude doručena, přijata, podepsána nebo potvrzena objednávka kterékoli strany, faktura, přepravní dokumenty, výzva, sdělení, nebo jiné obchodní formuláře obsahující či doplňující obchodní podmínky v této smlouvě nebo jsoucí v rozporu se stávajícími obchodními podmínkami obsaženými v této smlouvě nebo zadávací dokumentaci. Jakékoli změny této smlouvy musí mít písemnou formu v listinné podobě a podepsané smluvními stranami. Vzdání se jakéhokoli práva ze smlouvy se vztahuje pouze k okolnostem, pro které bylo vzdání se určeno.
11. Tato smlouva nabývá platnosti a účinnosti dnem jejího podpisu oběma smluvními stranami.

Příloha č. 1 – XXXXXXXXXX **Z2022-012452**

Příloha č. 2 – Rozklad ceny

V Ústí nad Labem, dne .....

V Praze, dne 5. 8. 2022

Za kupujícího

Za prodávajícího







### **3 Stěna a patientský stůl**

- 3.1 Nabízený přístroj má možnost dálkového ovládání všech pohybů a funkcí z pultu v ovladovně, ale i přímo od vyšetřovací stěny
- 3.1 Nabízený přístroj umožňuje volný přístup lékaře a obsluhy k vyšetřovanému pacientovi ze všech stran stolu
- 3.2 Nabízený přístroj má rozměry desky stolu 240x65 cm.
- 3.3 Nabízený přístroj má možnost motorického sklápění patientského stolu v rozsahu +/-90°.
- 3.4 Nabízený přístroj má možnost motorického sklápění patientského stolu s rychlostí až 8°/s.
- 3.5 Patientský stůl nabízeného přístroje umožňuje motorické výškové nastavení patientské desky v rozsahu 45-110 cm
- 3.6 Nabízený přístroj má motorický podélný posun rengenky a detektoru v rozsahu 165 cm
- 3.7 Nabízený přístroj má motorický příčný posun rentgenky a detektoru 70 cm
- 3.8 Nabízený přístroj má autopozice, umožňuje automatické nastavení systému do požadované polohy dle orgánové automatiky: sklápění stolu, pohyb sloupu s rentgenkou, rotace rentgenky, nastavení výšky stolu, případně další nastavení systému
- 3.9 Nabízený přístroj má možnost vyšetřování pacientů s maximální hmotností 227 kg
- 3.10 Nabízený přístroj má patientskou lavičku (stupátko) umístitelnou na patientský stůl a zatížitelnou při sklopené stěně ve vertikální pozici 227 kg
- 3.11 Nabízený přístroj umožňuje laterální projekce nemocného ležícího na stole bez nutnosti vyjmutí detektoru, umožňuje nastavení laterální projekce v rámci autopozic.
- 3.12 Nabízený přístroj umožňuje expozice na pevný digitální plochý dynamický detektor ve stěně o velikosti aktivní plochy 43x43 cm, Paxscan 4343DXV
- 3.13 Rozlišení nabízeného detektoru je v matici 3072 x 3072 pix.
- 3.14 Velikost bodu nabízeného detektoru je 139  $\mu$ m
- 3.15 Hloubka rozlišení šedi je 16 bitů
- 3.16 DQE (0 lp/mm, RQA5) = 78%
- 3.17 Nabízený přístroj umožňuje volbu 3 dalších formátů - zvětšení (ZOOM) k základnímu přehledovému formátu - 30x30, 20x20, 15x15 cm
- 3.18 Součástí nabízeného přístroje je sekundární jemná mřížka , samoostřicí, vyjímatelná – Autofocusing grid
- 3.19 Nabízený přístroj umožňuje nastavení ohniskové vzdálenosti SID: 100 - 200 cm
- 3.20 Nabízený přístroj umožňuje nastavení šikmých snímků v úhlu až  $\pm 45^\circ$
- 3.21 Nabízený přístroj umožňuje motorické otáčení RTG zářiče o +/-90° okolo vertikální osy umožňující "volný" snímek na případný mobilní detektor nebo CR kazetu.

### **4 Obrazový processing**

- 4.1 Nabízený přístroj umožňuje kompletní ovládání systému sklopné stěny včetně generátoru, rentgenky, obrazového systému z jedné integrované konzole.
- 4.2 Nabízený přístroj má plně digitální obrazový systém s přímou digitalizací obrazu a digitální optimalizací zčernání výsledného obrazu pro online harmonizaci nativních sérií a jednotlivých obrazů.
- 4.3 Nabízený přístroj má plnou orgánovou automatiku a pouze jednu ovládací integrovanou konzoli pro snímkování v počtu až 39 204 orgánových programů
- 4.4 Nabízený přístroj má paměť - hard disk - pro záznam obrazů 250GB SSD.
- 4.5 Nabízený přístroj umožňuje radiografický provoz – záznam a postprocessing jednotlivých snímků v matici 3072 x 3072 pix / 16 bit
- 4.6 Nabízený přístroj umožňuje sériový snímkový provoz do 8 sn/s v matici 1536 x 1536 pix/16 bit
- 4.7 Nabízený přístroj umožňuje digitální pulzní skiaskopii až 25 pulsů/s při 684x684 pix.
- 4.8 Nabízený přístroj umožňuje digitální pulzní skiaskopii se záznamem a zobrazením v matici 1.024x1.024/16 bit 15 fps max. pro snížení dávky na pacienta i obsluhující personál.
- 4.9 Nabízený přístroj umožňuje záznam, zobrazení a následný exportu v DICOM formátu dynamických skiaskopických sekvencí.
- 4.10 Nabízený přístroj umožňuje clonění pomocí grafického znázornění na monitoru pomocí LIH obrazu bez nutnosti RTG záření.
- 4.11 Nabízený přístroj umožňuje základní obrazové funkce v postprocesingu-nastavení jasu a kontrastu, zvýraznění hran, inverze obrazu, otáčení obrazu, anotace obrazu, elektronické clony, digitální zvětšení, R/L zobrazení, identifikace pacienta (jméno, narození atd.)

- 4.12 Součástí nabízeného přístroje jsou monitory LCD - s úhlopříčkou min 19", jeden na stole v ovladovně dva monitory na pojízdném vozíku ve vyšetřovně.
- 4.13 Nabízený přístroj umožňuje archivaci obrazové informace na CD-R a DVD
- 4.14 Nabízený přístroj umožňuje připojení do počítačové sítě PACS a do NISu/RISu ve formátu DICOM – DICOM Send, DICOM Storage Commitment, výstup na tiskárnu ve formátu DICOM Print, DICOM Worklist a DICOM MPPS a DICOM DOSE SR
- 4.15 Nabízený přístroj umožňuje připojení k počítačové síti „ethernet“, je kompatibilní s PACS a RIS zadavatele.

## 5 Příslušenství, které musí být součástí nabídky

- 5.1 Součástí nabízeného přístroje je Intercom – oboustranné dorozumívací zařízení mezi ovladovnou a vyšetřovnou
- 5.2 Součástí nabízeného přístroje je druhá ovládací konzole na vozíku pro umístění ve vyšetřovně
- 5.3 Součástí nabízeného přístroje je kamera sledující pacienta v jednotce clon pro polohování a centrování bez záření

## 6 Související dodávky a instalace

- 6.1 Součástí nabídky je kompletní deinstalace stávající technologie, včetně její ekologické likvidace a předání protokolu o ekologické likvidaci.
- 6.2 Součástí nabídky je technologický rozvaděč, případně přezbrojení stávajícího rozvaděče
- 6.3 Součástí nabídky je dodání nové antistatické podlahové krytiny ve vyšetřovně a ovladovně včetně, pokládky, přípravných a dokončovacích prací..
- 6.4 Součástí nabídky je kompletní instalace RTG systému a součástí dodávky, vč kotvicích prvků, zaškolení personálu, uvedení do bezchybného provozu, včetně přijímací zkoušky a souvisejících měření jako například: el.revize, ZDS

## Technický popis nabízeného systému [REDAKCE]:

### 1. RTG Generátor [REDAKCE]

Vysokofrekvenční mikroprocesorem řízený RTG generátor 80 kW 400 kHz pro skiografické i skiaskopické výkony, RAD-FLUORO

Výkon 80 kW, max 150 kV, max 1000 mA, AEC.

1000 mA - 80 kV

800 mA - 100 kV

500 mA - 150 kV

Možnosti ovládací techniky: kV přes AEC, kV/mAs, kV/mA/sec.

Anatomické programy (APR) s předvolbami.

Tepelná ochrana

Možnosti nastavení skiografických technik:

od 40 do 150 kV,

od 10 do 1000 mA,

od 0.1 do 1000 mAs,

od 0.001 do 6.3 s.

Možnosti nastavení skiaskopických technik:

od 40 do 125 kV,

od 0.5 do 10 mA.

Elektronický časovač do 10 min

Klávesnice, ovladač, displej – plochý ovládací panel s displejem, integrace s [REDAKCE] sklopnou stěnou

AEC UNIVERSAL

DAP CAMERA VACUDAP 2004

Mřížka

Vysokoobrátková rentgenka [REDAKCE] 0.6/1.2 - 40/100-HS – High Speed

Velikost ohnisek rentgenky 0,6/1,2 mm

Maximum anode heat content: 800 KHU

Tube assembly heat content: 2000 KHU



## Dálkově ovládaná multifunkční skiagraficko skiaskopická sklopná stěna

### MULTIFUNCTIONAL TABLE

Dálkově ovládaná stěna 90/90°,



Rozměry desky stolu 240 x 65 cm, karbonová vlákna

Výška desky stolu od podlahy 45 – 110 cm.

Nosnost desky stolu 227 kg,

Volný přístup ke stolu ze všech stran.

Nastavitelná ohnisková vzdálenost 100 – 200 cm

Longitudinální pohyb stativu rentgenky 165 cm

Transverzální pohyb stativu rentgenky 70 cm

Naklápění sloupu pro šikmé projekce . +/- 45°

Rotace rentgenky okolo vertikální osy +/-90°

Rotace rentgenky okolo horizontální osy +/-110°

Longitudinální pohyb detektoru 171 cm

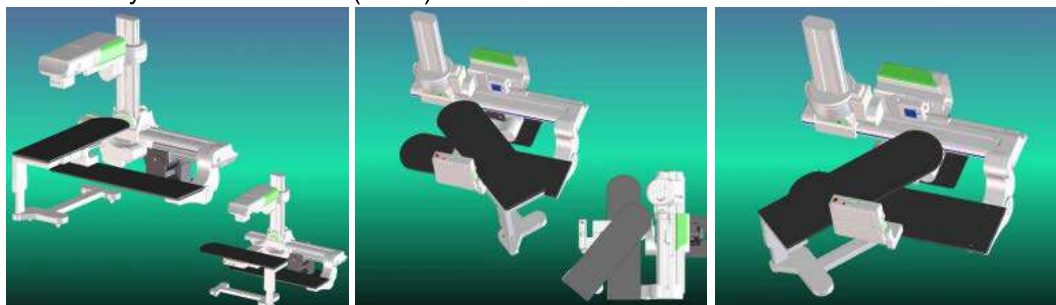
Transverzální pohyb detektoru 83 cm

Rotace detektoru okolo tranverzální osy +/-90°

Rotace detektoru do laterální projekce 90°

Integrace uživatelského rozhraní se zobrazovacím systémem a generátorem s programovatelnými autopozicemi. Antikolizní systém.

Možnost vyšetření na vozíku (lůžku)

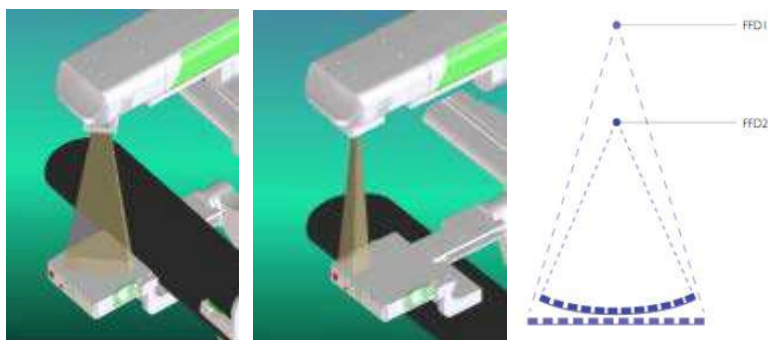


Jednotka automatického kolimátoru s filtrací, rotace +/-45°, pro optimalizaci vyclonění v diagonálním směru, možnost expozice mimo střed detektoru.

Motorizovaný kolimátor s vídenásobnými clonami se světelným zdrojem LED pro centraci s automatickým vypínáním a laserovým centračním světlem.

Mikrokamera v jednotce kolimátoru pro sledování pacienta

Sada doplňkových filtrů s automatickým vkládáním podle nastavení APR, 1mm Al + 0,1 mm Cu, 1mm Al + 0,2 mm Cu, 2 mm Al;



SID 100 – 200 cm, mřížka a funkce autofokus 215 L/inch, R=12, F=155

Ovládací, kontrolní konzole, s 19" dotykovým panelem, joystick pro ovládání pohybů stěny

Polohovatelná odnímatelná lavička pro nástup ve svislé poloze s nosností 227 kg

Interkomunikační systém

DOUBLE R/F FOOT PEDAL IN EXAM ROOM

Bezdrátová ovládací konzole ve vyšetřovně - IN ROOM CONSOLE ON TROLLEY WIRELESS

## 2. Zobrazovací řetězec – XXXXXXXXXX Flat panel digital system

Radiologický digitální zobrazovací systém s plochým panelovým RF detektorem XXXXXXXXXX

XXXXXXXXXX Flat panel digital systém, AEC, DICOM, 19" LCD monitor, 8GB RAM, 250 GB SSD, software pro zpracování obrazu: Sharp, Auto a manual window, auto a manual zoom, Mozaikové zobrazení, Auto a manuální clony, Software pro měření, Převrácení, rotace, text značky atd.

Technology: amorphous silicon photodiodes array;

Scintillator: High absorption, high resolution, Caesium Iodide;

Zobrazovací matice 3072x3072 16 bit

Zobrazovací plocha 43x43 cm

Radiography & Fluoroscopy (kontinuální i pulsní)

High DQE 78% při 0 lp/mm

Velikost Pixelu 139  $\mu$ m

Pracovní módy:

Kontinuální skiaskopie:

43x43 cm 1024x1024x16 bit 18 fps

30x30 cm 1024x1024x16 bit 18 fps

20x20 cm 684x684x16 bit 30 fps

15x15 cm 1024x1024x16 bit 18 fps

Pulsní skiaskopie:

43x43 cm 1024x1024x16 bit 15 fps max

30x30 cm 1024x1024x16 bit 15 fps max

20x20 cm 684x684x16 bit 25 fps max

15x15 cm 1024x1024x16 bit 15 fps max

Radiografie:

43x43 cm 3072x3072x16 bit 3 fps max

43x43 cm 1536x1536x16 bit 8 fps max

DICOM: STORAGE, PRINT, WORKLIST, DICOM MPPS, DICOM CD/DVD, DICOM DOSE SR

UPS

2 monitory na vozíku ve vyšetřovně

UPS - KIT UPS 2200 VA – zálohovací zdroj napájení

**Příloha č. 2 – Rozklad ceny**

**Příloha č. 6: Rozklad nabídkové ceny**

Název	Specifikace zakázky	Celková nabídková cena v Kč		
		bez DPH	částka DPH	včetně DPH
<b>REACT-EU 98 - Skiaskopicko-skiagrafická sklopná stěna včetně příslušenství pro Krajskou zdravotní, a.s. - Nemocnice Litoměřice, o.z.</b>	<b>1 ks skiaskopicko-skiagrafické sklopné stěny pro potřeby RDG oddělení</b>			
	<b>Pozáruční servis na dobu 96 měsíců</b>			
Nabídková cena celkem:		<b>5 444 183,54</b>	<b>1 143 278,54</b>	<b>6 587 462,08</b>

Žlutě označená pole doplní účastník.

**Poznámka:** bližší specifikace požadavku "**Pozáruční servis na dobu 96 měsíců po uplynutí záruky**"

Tento požadavek zahrnuje:

- 1) výrobcem předepsané kontroly a prohlídky, kalibrace, validace a metrologické ověření v souladu se zákonem č. 505/1990,
- 2) bezpečnostně technické kontroly dle § 65 zákona in vitro nebo dle § 45 zákona o zdravotnických prostředcích,
- 3) revize dle § 67 zákona in vitro nebo dle § 47 zákona o zdravotnických prostředcích,
- 4) v případě zboží se zdroji ionizačního záření zkoušky dlouhodobé stability, dle zákona č. 263/2016 Sb., atomový zákon,
- 5) poskytnutí náhradních dílů a spotřebního materiálu nutného k provádění výše uvedených kontrol a prohlídek.