

Kupní smlouva

UNIPRO-ALPHA C.S., spol. s r.o.

se sídlem: Pod bání 2146/8, 180 00 Praha 8
IČO: 26435357
DIČ: CZ26435357
zapsána v obchodním rejstříku vedeném u Městského soudu v Praze, oddíl C, vložka 81948
bankovní spojení: [REDAKCE]
zastoupená: [REDAKCE]
kontaktní údaje: [REDAKCE]
kontaktní osoba: [REDAKCE]
(dále jako „prodávající“)

a

Krajská zdravotní, a.s.

se sídlem: Sociální péče 3316/12A, Ústí nad Labem, PSČ 401 13
IČO: 25488627
DIČ: CZ25488627
zapsána v obchodním rejstříku vedeném Krajským soudem v Ústí nad Labem, oddíl B, vložka 1550
bankovní spojení: [REDAKCE]
zastoupená: [REDAKCE]
kontaktní údaje: [REDAKCE]
kontakt ve věcech soutěže: [REDAKCE]
[REDAKCE]
kontakt ve věcech technických: [REDAKCE]
[REDAKCE]
(dále jako „kupující“)

tuto

kupní smlouvu dle ustanovení § 2079 a násl. zákona č. 89/2012 Sb., občanský zákoník, ve znění pozdějších předpisů (dále jen „občanský zákoník“)

(dále jen „smlouva“)

Prodávající a kupující jsou dále označeni rovněž jako „smluvní strana“ či společně jako „smluvní strany“.

Tuto smlouvu uzavírají smluvní strany na základě veřejné zakázky s názvem
Zvýšení kvality návazné péče Krajské zdravotní, a.s. – Mycí a dezinfekční automaty
část 2: Mycí a dezinfekční automaty pro Nemocnici Most, o.z.

Účelem této smlouvy je nákup níže uvedeného předmětu koupě, zajištění jeho plné provozuschopnosti prodávajícím nejméně po záruční dobu, zajištění oprav a náhradních dílů v záruční době a pozáruční servis po dobu 96 měsíců v rozsahu vymezeném dále ve smlouvě.

Předmět smlouvy souvisí s realizací projektu: **Zvýšení kvality návazné péče - Nemocnice Most, o.z., registrační číslo CZ.06.2.56/0.0/0.0/16_043/0001561**, který je podpořen z 31. Výzvy Integrovaného regionálního operačního programu (IROP).

Článek I.

Předmět smlouvy

1. Prodávající se touto smlouvou zavazuje kupujícímu odevzdat věc, která je předmětem koupě spolu s odpovídajícím příslušenstvím, a umožnit mu nabytí vlastnické právo k ní, a kupující se zavazuje, že věc převezme a zaplatí prodávajícímu kupní cenu. Předmětem koupě je věc: Mycí a dezinfekční automat PG 8528 EL AV – 2 kusy (dále i jako "přístroj" nebo "zboží").
2. Přesná specifikace zboží je uvedena v příloze č. 1 této smlouvy – Nabídka č. 201027 ze dne 26.10.2020, která tvoří její nedílnou součást.
3. Předmětem této smlouvy je nákup zboží a zajištění jeho plné provozuschopnosti prodávajícím nejméně po záruční dobu a dále zajištění oprav a náhradních dílů v rámci záruky.
4. Předmětem smlouvy je dále i:
 - *doprava zboží do místa plnění,*
 - *realizace stavební připravenosti v souladu se zadávací dokumentací včetně jejich příloh,*
 - *odborné demontáže stávajícího vybavení,*
 - *ekologické likvidace demontovaného stávajícího vybavení včetně vystavení protokolu o provedení ekologické likvidace,*
 - *montáž zboží,*
 - *instalace zboží,*
 - *uvedení zboží do provozu včetně ověření jeho funkčnosti,*
 - *provedení všech přijímacích a provozních testů a zkoušek dle platné legislativy a provedení příslušných revizí,*
 - *instruktáž zdravotnických pracovníků a pracovníka odboru obslužných klinických činností (dále jen „OOKC“) kupujícího (dle § 61 zákona č. 268/2014 Sb., o zdravotnických prostředcích a o změně zákona č. 634/2004 Sb., o správních poplatcích, ve znění pozdějších předpisů), včetně vystavení protokolu o instruktáži,*
 - *vystavení protokolu určenému zdravotnickému pracovníkovi, který opravňuje provádět následné instruktáže zdravotnického personálu v používání zboží ve smyslu § 61, odst. 2 zákona č. 268/2014 Sb., o zdravotnických prostředcích a o změně zákona č. 634/2004 Sb., o správních poplatcích, ve znění pozdějších předpisů,*
 - *předání dokladů dle čl. III. této smlouvy,*
 - *záruční servis a pozáruční servis dle ve smlouvě uvedených podmínek,*
 - *likvidace obalového materiálu.*
5. Prodávající se zavazuje dodat zboží nové, nerepasované a nepoužité.

Článek II.

Kupní cena zboží

1. Kupní cena zboží je **5 342 600,- Kč** bez daně z přidané hodnoty (dále jen „DPH“).
2. Ke kupní ceně dle čl. II. bod 1. této smlouvy bude připočtena DPH platná v den uskutečnění zdanitelného plnění a za její určení a vyčíslení v souladu s právními předpisy nese odpovědnost prodávající.
3. Kupní cena určená postupem podle bodu 1 a 2 tohoto článku je cenou nepřekročitelnou a cenou konečnou zahrnující veškeré plnění dle této smlouvy, tj. jsou v ní zahrnuty i veškeré náklady na plnění podle článku I. bod 4, s výjimkou pozáručního servisu, jehož úhrada je upravena samostatně v čl. VI. této smlouvy.
4. Kupní cena bude kupujícím uhrazena na základě daňového dokladu (faktury) vystaveného prodávajícím dle této smlouvy.
5. Každý daňový doklad (faktura) musí být vystaven v souladu s ust. § 28 zákona č. 235/2004 Sb., o dani z přidané hodnoty (dále jen "zákon o DPH"), a vedle náležitostí dle ust. § 29 zákona o DPH musí splňovat i další náležitosti. A to zejména:
 - *identifikační číslo kupujícího a prodávajícího,*
 - *den splatnosti,*
 - *označení peněžního ústavu a číslo účtu, ve prospěch kterého má být provedena platba, konstantní a variabilní symbol,*
 - *odvolávka na smlouvu uvedením názvu smlouvy a dodaného zboží,*

- razítko a podpis osoby oprávněné k vystavení daňového dokladu (faktury),
- soupis příloh,
- název projektu,
- registrační číslo projektu,

Prodávající je oprávněn vystavit daňový doklad (fakturu) až po řádném předání zboží kupujícímu, jak je definováno v čl. III odst. 2 smlouvy, a to na základě protokolu o předání zboží podepsaného oběma smluvními stranami. Tento protokol o předání zboží musí být přílohou daňového dokladu (faktury).

6. Je-li součástí předmětu plnění této smlouvy poskytnutí licence na užívání software daňový doklad (faktura) musí dále obsahovat všechny náležitosti nezbytné k prokázání legálního nabytí licencí na užívání software, které jsou předmětem plnění této smlouvy (dodávaných samostatně nebo jako součást některé dílčí části předmětu plnění). Minimálně musí pro každou licenci na užívání software obsahovat přesnou a úplnou specifikaci licence na užívání software (název software, verze software, typ licence, jazyková mutace, bitová verze popř. výrobce software, časové omezení nebo další upřesňující údaje, a to ve tvaru, shodném se specifikací licence na užívání software definovanou jejím poskytovatelem), počet dodaných licencí (či vyjádření, že jde o licenci bez omezení počtu instalací nebo přístupů) a s výjimkou licencí typu OEM, také jejich cenu.
7. Daňový doklad (faktura) musí být vystaven v české měně.
8. V případě, že prodávající uvede v daňovém dokladu (faktuře) jiný bankovní účet, než jím uvedený v záhlaví této smlouvy, je povinen na tuto skutečnost kupujícího výslovně upozornit (průvodním dopisem k daňovému dokladu (faktuře) o změně čísla účtu nebo červeným vyznačením nového čísla účtu v daňovém dokladu (faktuře)) před splatností svého nároku, který se stává nárokem nesplatným až do doby naplnění uvedené povinnosti prodávajícího. V opačném případě nese prodávající veškeré náklady spojené s opětovným zasláním peněžních prostředků ve prospěch jiného, než v záhlaví smlouvy uvedeného bankovního účtu, riziko škod a kupující se v takovém případě nedostává do prodlení.
9. Splatnost každého daňového dokladu (faktury) vystaveného prodávajícím je 30 kalendářních dnů ode dne jeho doručení kupujícímu. Prodávající se zavazuje předat či odeslat daňový doklad (fakturu) kupujícímu nejpozději následující pracovní den po jeho vystavení.
10. Pokud daňový doklad (faktura) nebude mít odpovídající náležitosti ve smyslu výše uvedených ustanovení tohoto článku smlouvy, je kupující oprávněn zaslat ho ve lhůtě splatnosti zpět prodávajícímu k doplnění či opravě, aniž se tak dostane do prodlení se zaplacením. V takovém případě počíná lhůta splatnosti běžet znovu s novou lhůtou splatnosti v délce 30 kalendářních dnů od opětovného doručení náležitě doplněného či opraveného daňového dokladu (faktury).
11. Smluvní strany považují za okamžik splnění peněžitých závazků vyplývajících z této smlouvy okamžik odeslání peněžité platby z bankovního účtu kupujícího na příslušný účet prodávajícího.
12. Kupující neposkytuje prodávajícímu zálohu na kupní cenu.

III.

Doba a místo plnění

1. Prodávající se zavazuje předat zboží kupujícímu nejpozději do 56 kalendářních dnů ode dne účinnosti této smlouvy. O termínu předání musí prodávající informovat pověřené pracovníky (zástupce) kupujícího minimálně 3 pracovní dny předem. Přesný termín a způsob předání bude domluven pověřenými zástupci prodávajícího a kupujícího.
Pověřeným zástupcem prodávajícího je: [REDACTED] :
[REDACTED]
Pověřeným zástupcem kupujícího jsou:
1) [REDACTED] nebo
2) [REDACTED] nebo jiný pověřený pracovník OOKC kupujícího.
2. Za předání zboží se považuje:
 - a. dodání zboží na adresu:
 - b. Krajská zdravotní, a.s. – Nemocnice Most, o.z., J. E. Purkyně 270, 434 64 Most, oddělení centrálních operačních sálů a centrální sterilizace a
 - c. realizace stavební připravenosti v souladu se zadávací dokumentací včetně jejich příloh a

- d. odborná demontáž stávajícího vybavení,
 - e. ekologická likvidace stávajícího vybavení vč. vystavení protokolu o provedení ekologické likvidace,
 - f. montáž zboží a
 - g. instalace zboží a
 - h. uvedení zboží do provozu včetně ověření jeho funkčnosti a
 - i. provedení všech přijímacích a provozních testů a zkoušek dle platné legislativy a provedení příslušných revizí a
 - j. instruktáž zdravotnických pracovníků a pracovníka OOKC kupujícího, a včetně vystavení protokolu o instruktáži a
 - k. vystavení protokolu určenému zdravotnickému pracovníkovi, který opravňuje provádět následné instruktáže zdravotnického personálu v používání zboží ve smyslu § 61, odst. 2 zákona č. 268/2014 Sb., o zdravotnických prostředcích a o změně zákona č. 634/2004 Sb., o správních poplatcích, ve znění pozdějších předpisů,
 - l. dodání dokladů, které jsou potřebné pro používání zboží (event., které jsou kupujícím požadovány pro připojení do IT infrastruktury, NIS, PACS apod.), a které osvědčují technické požadavky na zdravotnické prostředky, jako např. návod k použití v českém jazyce (i v elektronické podobě na CD/DVD), příslušné certifikáty, atesty osvědčující, že přístroj je vyroben v souladu s platnými bezpečnostními normami a ČSN, kopii prohlášení o shodě (CE declaration) a další dle zákona č. 268/2014 Sb., o zdravotnických prostředcích a o změně zákona č. 634/2004 Sb., o správních poplatcích, ve znění pozdějších předpisů (dále jen „zákon o zdravotnických prostředcích“); v případě zboží se zdroji ionizačního záření i dokumentaci dle zákona č. 263/2016 Sb., atomový zákon, ve znění pozdějších předpisů, a prováděcích předpisů, zejména vyhlášky č. 422/2016 Sb., o radiační ochraně a zabezpečení radionuklidového zdroje, ve znění pozdějších předpisů, a
 - m. likvidace obalového materiálu,
 - n. v případě zboží, které je zákonem č. 505/1990 Sb., o metrologii, ve znění pozdějších předpisů, a vyhláškou MPO č. 345/2002, kterou se stanoví měřidla k povinnému ověřování a měřidla podléhající schválení typu, ve znění pozdějších předpisů, zařazeno jako stanovené měřidlo, případně dodané zboží je zdravotnickým prostředkem s měřicí funkcí, dodání dokladů o prvotní kalibraci či metrologickém ověření.
3. Zvláštní požadavky:
- a. je-li předmětem smlouvy i dodání licencí na užívání software, prodávající uvede na daňovém dokladu (faktuře), případně na dodacím listu, k veškerému softwarovému vybavení všech komponent zboží přesnou specifikaci SW – výrobce (držitele autorských práv), název, verzi, edici, lokalizaci, bitovou verzi, licenční typ. Dále prodávající předá licenční certifikáty, licenční čísla a licenční ujednání (EULA apod.) k veškerému softwarovému vybavení všech komponent zboží. Nesplnění této podmínky bude v procesu akceptace předmětu plnění této smlouvy klasifikováno jako podstatná vada plnění (vada bránící následnému používání předmětu plnění),
 - b. kupující je povinen respektovat pokyny prodávajícího týkající se uvedení zboží do provozu. V případě, že kupující nevyčká, až prodávající uvede zboží do provozu a uvede zboží do provozu sám, nebude mu ze strany prodávajícího poskytnuta záruka za jakost zboží,
 - c. protokol o předání zboží musí být na straně kupujícího podepsán pracovníkem OOKC, v opačném případě není předání zboží považováno za úplné a nelze se domáhat úhrady kupní ceny.

IV.

Vlastnické právo a nebezpečí škody na zboží

1. Nebezpečí škody na zboží přechází na kupujícího okamžikem převzetí zboží. Týž následek má, nepřevezme-li kupující zboží, ač mu s ním prodávající umožnil nakládat.
2. Vlastnické právo ke zboží dle této kupní smlouvy přechází na kupujícího předáním zboží (viz čl. III. této smlouvy).

V.

Záruka za jakost

1. Prodávající odpovídá za to, že zboží v době jeho převzetí kupujícím:
 - a. nebude mít žádné právní vady (zjevné či skryté), zejména pak, že nebude zatíženo právy třetích osob, ze kterých by pro kupujícího vyplynuly jakékoliv další finanční nebo jiné povinnosti ve prospěch třetích stran (dále rovněž „právní vady“),
 - b. nebude mít žádné faktické vady (zjevné či skryté), zejména pak, že bude splňovat veškeré funkční, technické a jiné vlastnosti a specifikace dohodnuté v této smlouvě včetně jejích příloh (tj. vlastnosti a specifikace výslovně kupujícím požadované) a vlastnosti obvyklé (tj. vlastnosti, které jsou obvykle na zboží, jež je předmětem této smlouvy, kladeny) a dále, že bude splňovat veškeré požadavky stanovené příslušnými právními předpisy a technickými normami, a to jak v České republice, tak i v zemi výrobce zboží (dále rovněž „faktické vady“).
2. Prodávající odpovídá za vady zboží, jež bude mít zboží v době jeho převzetí kupujícím, za vady zboží vzniklé porušením povinnosti prodávajícího a dále prodávající přebírá závazek a odpovědnost za vady zboží, které se na zboží vyskytnou v průběhu záruční doby (tj. prodávající poskytne kupujícímu záruku za jakost zboží ve smyslu § 2113 a násl. občanského zákoníku).
3. Záruční doba na zboží je **24** (slovy: *dvacet čtyři*) měsíců. Záruční doba počíná běžet předáním zboží. V případě řádného a včasného vytčení vady se běh záruční doby (pokud ještě neuběhla celá) staví a počíná znovu běžet až ode dne převzetí opraveného reklamovaného zboží zpět kupujícím nebo ode dne, kdy kupující a prodávající písemně potvrdí vyřízení reklamace jiným způsobem, na kterém se písemně dohodnou.
4. Záruka se nevztahuje na vady zboží vzniklé poškozením zboží způsobeným třetími osobami nebo kupujícím při užívání zboží v rozporu s návodem k použití a údržbě zboží, ledaže k takovému poškození došlo v důsledku jiné vady zboží.
5. Prodávající se zavazuje v rámci záruky provádět servis zboží (dle § 64 a násl. zákona o zdravotnických prostředcích), tj. uvedení zboží do stavu plné využitelnosti jeho technických parametrů, provádět dodávky všech náhradních dílů a provádět standardní vylepšení zboží dle pokynů výrobce.
6. Záruka se vztahuje i na příslušenství, které je nutné k plnému a bezpečnému využití dodaného zboží po celou záruční dobu, a které bylo prodávajícím dodáno spolu se zbožím. Stejně tak poskytne prodávající spotřební materiál potřebný pro jím prováděný servis, revize, předepsané kontroly a prohlídky, kalibrace a validace dle tohoto článku. Pro vyloučení pochybností smluvní strany uvádějí, že kupní cena podle článku II. této smlouvy zahrnuje i cenu (včetně výměny) za tento materiál v potřebném množství a kvalitě po celou záruční dobu, přičemž prodávající není oprávněn požadovat uhrazení a kupující neuhradí prodávajícímu jakoukoli dodatečnou úhradu anebo dodatečné náklady prodávajícího v souvislosti se servisem zboží
7. Kupující je povinen oznámit prodávajícímu vadu zboží, která se vyskytla v průběhu záruční doby, a to bez zbytečného odkladu, nejpozději však do 7 (slovem: sedmi) pracovních dnů poté, kdy kupující vadu zjistil. Vytčení vady musí být oznámeno prodávajícímu telefonicky a následně též po telefonickém nahlášení e-mailem na kontaktní údaje prodávajícího. Kontaktní údaje prodávajícího pro účely hlášení závad: [REDACTED]
8. V případě uplatnění odpovědnosti za vady zboží se prodávající zavazuje, že doba nástupu servisního technika na opravu bude maximálně 24 hodin od telefonického nahlášení závady prodávajícímu.
9. Lhůta pro odstranění vad nebude delší než 2 kalendářní dny. Lhůta pro odstranění vad začíná plynout ode dne telefonického nahlášení vad prodávajícímu na výše uvedené kontaktní údaje prodávajícího, pokud je kupujícím dodržen postup dle odst. 7 tohoto článku.
10. Prodávající se zavazuje, že v případě, že nebude možné vady zboží odstranit na místě do lhůty uvedené v odstavci 9 tohoto článku, poskytne kupujícímu nejpozději do 48 hodin po uplynutí lhůty pro odstranění vad až do doby úplného vyřízení reklamace, náhradní zboží odpovídající specifikaci zboží podle této smlouvy, a to bezplatně. Dovoz a odvoz náhradního zboží zajistí prodávající na vlastní náklady.

11. Smluvní strany se dohodly, že záruční doba se automaticky prodlužuje o dobu, která uplyne mezi nahlášením vady a vyřízením reklamace.
12. Smluvní strany se dohodly, že dojde-li ke vzniku stejné vady na předmětu plnění, která již byla prodávajícím v průběhu záruční doby alespoň 1 krát odstraněna, je kupující oprávněn požadovat po prodávajícím dodání nového zboží odpovídajícího specifikaci dle této smlouvy.
13. V případě, že charakter, závažnost a rozsah vady neumožní lhůtu pro odstranění vady prodávajícím splnit, může být prodávajícím kupujícím písemně poskytnuta delší lhůta pro odstranění vady bez toho, aby se prodávající dostal v průběhu poskytnuté delší lhůty na odstranění vady do prodlení s jejím odstraněním. O hledisku, zda charakter, závažnost a rozsah vady vyžaduje poskytnutí delší lhůty pro odstranění vady, stejně tak jako o její délce, rozhoduje kupující. Poskytnutí delší lhůty na odstranění vady nemá vliv na povinnost prodávajícího uvedenou v odstavci 10 tohoto článku.
14. Prodávající se též zavazuje provádět v době záruky bezplatně:
 - výrobcem předepsané kontroly a prohlídky, kalibrace, validace a metrologické ověření v souladu se zákonem č. 505/1990 Sb., o metrologii, ve znění pozdějších předpisů
 - bezpečnostně technické kontroly dle § 65 zákona o zdravotnických prostředcích,
 - revize dle § 67 a 68 zákona o zdravotnických prostředcích,
 - v případě zboží se zdroji ionizačního záření zkoušky dlouhodobé stability, dle zákona č. 263/2016 Sb., atomový zákon,
 - poskytnutí náhradních dílů a spotřebního materiálu nutného k provádění výše uvedených kontrol a prohlídek.
15. Prodávající se zavazuje v rámci záruky určit a sledovat termíny bezpečnostně technických kontrol dle zákona o zdravotnických prostředcích dle pokynů výrobce. Protokoly o výše uvedených prohlídkách předává prodávající neprodleně pracovníkovi OOKC kupujícího.
16. Kontaktní osobou pro přímou komunikaci se servisním technikem prodávajícího je pracovník OOKC kupujícího. Ze strany prodávajícího bude umožněna i telefonická konzultace pověřenými pracovníky zdravotnického pracoviště a pracovníky OOKC kupujícího.

VI.

Pozáruční servis

1. Prodávající se touto smlouvou dále zavazuje poskytovat kupujícímu pozáruční servis zboží. Pozáruční servis bude poskytován po dobu 96 (slovy: devadesát šest) měsíců ode dne uplynutí záruční doby uvedené v čl. V. této smlouvy.
2. Pozáruční servis zahrnuje:
 - výrobcem předepsané kontroly a prohlídky, kalibrace, validace a metrologické ověření v souladu se zákonem č. 505/1990 Sb., o metrologii, ve znění pozdějších předpisů,
 - bezpečnostně technické kontroly dle § 65 zákona o zdravotnických prostředcích,
 - revize dle § 67 a 68 zákona o zdravotnických prostředcích,
 - v případě zboží se zdroji ionizačního záření zkoušky dlouhodobé stability, dle zákona č. 263/2016 Sb., atomový zákon, ve znění pozdějších předpisů,
 - poskytnutí náhradních dílů a spotřebního materiálu nutného k provádění výše uvedených kontrol a prohlídek.
3. Prodávající je zároveň v rámci poskytování pozáručního servisu povinen určit a sledovat termíny bezpečnostně technických kontrol dle zákona o zdravotnických prostředcích dle pokynů výrobce.
4. Za poskytování pozáručního servisu se kupující zavazuje zaplatit celkovou částku **1 037 000,- Kč** bez DPH, jejíž bližší specifikace je uvedena v příloze č. 1 této smlouvy. Úplata za poskytování pozáručního servisu bude kupujícím hrazena průběžně ve čtvrtletních platbách na základě daňového dokladu (faktury) vystaveného vždy k prvnímu dni následujícího čtvrtletí. Výše čtvrtletní platby bude vždy zahrnovat úplatu za činnosti pozáručního servisu poskytnuté v předcházejícím kalendářním čtvrtletí. Přílohou daňového dokladu (faktury) bude protokol (příp. protokoly) o provedení pozáručního servisu podepsaný oběma smluvními stranami. Na vyúčtování pozáručního servisu se přiměřeně použijí ustanovení uvedená v čl. II. této smlouvy.
5. Kupující je oprávněn vypovědět ustanovení tohoto článku, a to bez uvedení důvodu. Výpovědní doba činí 3 měsíce a začíná plynout prvním dnem měsíce následujícího po doručení výpovědi prodávajícímu.

VII.

Sankční ujednání

1. Nezaplatí-li kupující prodávajícímu kupní cenu zboží řádně a včas, je prodávající oprávněn požadovat po kupujícím úrok z prodlení ve výši 0,005 % z dlužné částky za každý den prodlení, a to až do úplného zaplacení dlužné částky.
2. Nedodá-li prodávající kupujícímu zboží řádně a včas, tj. pokud nedojde k předání zboží v souladu s čl. III. této smlouvy, je kupující oprávněn požadovat po prodávajícím smluvní pokutu ve výši 0,2 % z kupní ceny zboží bez DPH za každý den prodlení, a to až do řádného předání zboží kupujícímu.
3. V případě, že prodávající neodstraní vady zboží ve lhůtě uvedené v čl. V. odst. 9 smlouvy a nebude poskytnuto náhradní zboží ve lhůtě dle čl. V. odst. 10 smlouvy, je kupující oprávněn požadovat po prodávajícím smluvní pokutu ve výši 0,2 % z kupní ceny nedodaného náhradního zboží bez DPH za každý kalendářní den až do řádného odstranění vad zboží.
4. Zaplacením smluvní pokuty není dotčeno právo na náhradu škody v plném rozsahu, ani právo na odstoupení od smlouvy v souladu s občanským zákoníkem a zákonem č. 134/2016 Sb., o zadávání veřejných zakázek, ve znění pozdějších předpisů.
5. Smluvní pokuta je splatná do 30 kalendářních dnů ode dne, ve kterém na ni vznikl nárok.

VIII.

Předčasné ukončení smlouvy

1. Tato kupní smlouva může být ukončena dohodou smluvních stran či odstoupením od smlouvy dle občanského zákoníku.
2. Smluvní strany jsou povinny vypořádat si vzájemná práva a závazky v souladu s občanským zákoníkem.

IX.

Zvláštní ustanovení

1. V případě, že hodnota předmětu smlouvy přesahuje 50 000 Kč bez DPH, a na smlouvu se nevztahuje některá z dalších výjimek uvedených v § 3 odst. 2 zákona č. 340/2015 Sb., o zvláštních podmínkách účinnosti některých smluv, uveřejňování těchto smluv a o registru smluv (zákon o registru smluv), ve znění pozdějších předpisů, musí být tato smlouva uveřejněná prostřednictvím registru smluv do tří měsíců ode dne, kdy byla uzavřena. V případě nesplnění této povinnosti bude smlouva ze zákona zrušena od počátku.
2. Smluvní strany shodně prohlašují, že žádné ustanovení této smlouvy (včetně všech jejích příloh), nepředstavuje obchodní tajemství žádné smluvní strany podle § 504 občanského zákoníku a ani důvěrné informace, a souhlasí s uveřejněním této smlouvy v plném rozsahu.
3. Smluvní strany se dohodly, že elektronický obraz této smlouvy a metadata vyžadovaná zákonem zašle správci registru smluv kupující ve lhůtě 14 dní od uzavření smlouvy.
4. V případě, že smlouva nebude uveřejněna prostřednictvím registru smluv ani v 15. den od jejího uzavření, je oprávněná předat elektronický obraz smlouvy a metadata druhá smluvní strana tak, aby smlouva byla uveřejněna prostřednictvím registru smluv do tří měsíců ode dne, kdy byla uzavřena.
5. Dodavatel je povinen uchovávat veškerou dokumentaci související s realizací projektu včetně účetních dokladů minimálně do konce roku 2028. Pokud je v českých právních předpisech stanovena lhůta delší, musí ji žadatel/příjemce použít.
6. Proávající je povinen minimálně do konce roku 2028 poskytovat požadované informace a dokumentaci související s realizací projektu zaměstnancům nebo zmocněncům pověřených orgánů (CRR, MMR ČR, MF ČR, Evropské komise, Evropského účetního dvora, Nejvyššího kontrolního úřadu, příslušného orgánu finanční správy a dalších oprávněných orgánů státní správy) a je povinen vytvořit výše uvedeným osobám podmínky k provedení kontroly vztahující se k realizaci projektu a poskytnout jim při provádění kontroly součinnost

X.**Závěrečná ustanovení**

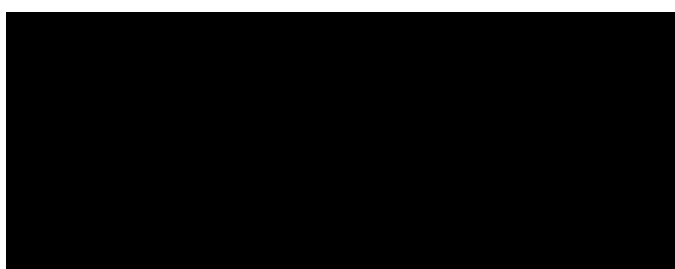
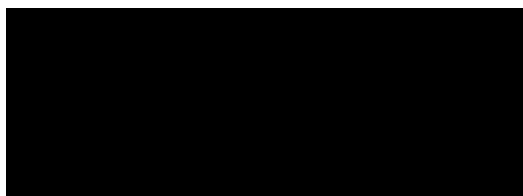
1. Není-li v této smlouvě výslovně ujednáno jinak, veškerá právní jednání činěná v písemné formě si smluvní strany doručují osobně oproti podpisu druhé smluvní strany, datovými zprávami ve smyslu zákona č. 300/2008 Sb., o elektronických úkonech a autorizované konverzi dokumentů, či prostřednictvím provozovatele poštovních služeb ve smyslu zákona č. 29/2000 Sb., o poštovních službách na adresu uvedenou v záhlaví této smlouvy, případně na jinou adresu písemně sdělenou příslušnou smluvní stranou. Je-li písemnost doručována do datové schránky, považuje se za doručenou okamžikem, kdy se adresát do datové schránky přihlásí. Pokud se adresát do datové schránky nepřihlásí ve lhůtě 10 dnů ode dne, kdy byla písemnost do datové schránky dodána, považuje se posledním dnem této lhůty písemnost za doručenou.
2. Obě smluvní strany jsou povinny oznámit druhé smluvní straně jakoukoliv změnu údajů uvedených v záhlaví této smlouvy, a to písemně bez zbytečného odkladu poté, kdy se o příslušné změně dozví.
3. Prodávající na sebe přebírá nebezpečí změny okolností podle § 1765 občanského zákoníku, jako například změny kurzu cizí měny.
4. Je-li nebo stane-li se některé ustanovení této smlouvy neplatné či neúčinné, nedotýká se to ostatních ustanovení této smlouvy, která zůstávají platná a účinná. Smluvní strany se v tomto případě zavazují dohodou nahradit ustanovení neplatné či neúčinné novým ustanovením platným a účinným, které nejlépe odpovídá původně zamýšlenému účelu ustanovení neplatného či neúčinného.
5. Pro případ, že o prodávajícím jako o poskytovateli zdanitelného plnění je zveřejněna způsobem umožňujícím dálkový přístup skutečnost, že je nespolehlivým plátcem DPH, v souladu se zněním zákona o DPH, smluvní strany sjednávají, že za splnění závazku kupujícího uhradit sjednanou kupní cenu je považováno, uhradí-li kupující částku ve výši daně na účet správce daně poskytovatele a zbývající část kupní ceny poníženu o daň prodávajícímu.
6. Smluvní strany tímto prohlašují, že si před podpisem této smlouvy vzájemně sdělily veškeré skutkové a právní okolnosti, o nichž ke dni uzavření této smlouvy věděly či musely vědět, a které jsou relevantní ve vztahu k uzavření této smlouvy.
7. Ve vztazích vyplývajících z této smlouvy se obchodní zvyklosti budou aplikovat pouze v případě, že dané otázky nejsou regulovány dispozitivními ustanoveními občanského zákoníku.
8. Tato smlouva je vyhotovena ve dvou stejnopisech, přičemž každá ze smluvních stran obdrží po podpisu této smlouvy po jednom vyhotovení.
9. Smluvní strany prohlašují, že si text smlouvy řádně přečetly, tomuto porozuměly a souhlasí s ním.
10. Všechna ostatní prohlášení stran, (ať už učiněná výslovně, nebo vyplývající z této smlouvy), ústní či písemná, jsou vtělena do této smlouvy, popřípadě zadávací dokumentace, aniž by byla omezena všeobecnost předchozího. Žádná změna nebo dodatek nebude uzavřen tím, že bude doručena, přijata, podepsána nebo potvrzena objednávka kterékoli strany, faktura, přepravní dokumenty, výzva, sdělení, nebo jiné obchodní formuláře obsahující či doplňující obchodní podmínky v této smlouvě nebo jsoucí v rozporu se stávajícími obchodními podmínkami obsaženými v této smlouvě nebo zadávací dokumentací. Jakékoli změny této smlouvy musí mít písemnou formu v listinné podobě a podepsané smluvními stranami. Vzdání se jakéhokoli práva ze smlouvy se vztahuje pouze k okolnostem, pro které bylo vzdání se určeno.
11. Tato smlouva nabývá platnosti a účinnosti dnem jejího podpisu oběma smluvními stranami.

Příloha č. 1 - Nabídka č. 201027

V Ústí nad Labem, dne

V Praze, dne 20.12.2020

Za kupujícího



Specifikace nabízeného zboží

**VZ : „Zvýšení kvality návazné péče Krajské zdravotní, a.s. –
Mycí a dezinfekční automaty“**

Část 2 : Mycí a dezinfekční automaty pro Nemocnici Most, o.z.

Nemocnice Most

Oddělení centrálních operačních sálů a centrální sterilizace, - 2 kusy

Mycí a dezinfekční automat PG 8528 EL AV – 2 kusy

- Dvoudvěřový - prokládací mycí a dezinfekční automat s elektrickým ohřevem
- Skleněné dveře
- certifikace dle normy EN ISO 15883-1 (doložení certifikátem)
- s bezpečnostní základovou vanou/podstavcem
- mycí prostor s kapacitou až 18 mycích DIN sít
- rozměry mycího prostoru jsou 675 x 650 x 800 mm (v x š x h)
- elektronická kontrola rotace všech ostříkovacích/mycích ramen v mycím prostoru
- mycí a dezinfekční programy s použitím chemie: pH neutrální, enzymatické a alkalické
- grafický dotekový displej skleněný
- komunikace na displeji a dokumentace v českém jazyce
- elektronická volně programovatelná mikroprocesorová řídicí jednotka (16 přednastavených programů a 31 volných míst) s možností tvorby vlastních programů
- součástí nabídky je softwarový komunikační systém pro dokumentaci mycích a sterilizačních procesů, tisk protokolů, vzdálený servisní monitoring vč. vzdáleného ovládání a nastavování přístrojů, a to po dobu 10ti let bezplatně
- vestavná tiskárna na čisté straně
- napojení myčky do systému dokumentace procesů přes ethernet (port RJ-45)
- nabízený přístroj umožňuje termickou a chemotermickou dezinfekci v parametrech uvedených ve vyhl. 306/2012 Sb.
- vertikální motorické otevírání dveří směrem nahoru
- blokové dveře během mycího cyklu
- systém přímého připojení pro různé koše s automatickým definováním programu podle magnetického záznamu na koších
- systém s přívodem čerstvé vody do každé fáze programu
- 3-násobná filtrace mycího roztoku
- dvouplášťová konstrukce z nerezové oceli s tepelnou a zvukovou izolací
- vnější rozměry přístroje 2420 x 1150 x 870 mm (v x š x h)
- dvě výkonná oběhová čerpadla o celkovém výkonu Q_{max} 1000 l/min. (Q_{max} 400 l/min pro vnější mytí, Q_{max} 600 l/min pro injektorové mytí)
- tři vestavěná dávkovací čerpadla pro mycí, dezinfekční a neutralizační prostředky

- kontrola dávkování tekutých médií na bázi ultrazvuku
- vestavěný výkonný horkovzdušný sušící agregát s aktivními HEPA filtry třídy H 13
- bojler pro přehřátí DEMI vody
- možnost budoucího rozšíření o montáž modulu pro měření vodivosti mycích a oplachových lázní s DEMI vodou

Příslušenství celkem pro obě myčky:

- 120 ks mycích košů
- 3 ks výškově stavitelný zavážecí/vyvázeč vozík
 - Zavážecí výška 850 mm
 - Nastavitelná výška v rozmezí +150 mm,
 - rozměry 1 050 x 740 x 930 mm (v x š x h)
- 2 ks mycí koš s 5-ti patry na 15 mycích DIN sít
- 1 ks injektorový vozík pro uložení až 7 AN setů
- 3 ks nástavec pro OP obuv s 20 držáky pro OP obuv do velikosti 48
- 1 ks vozík (prázdný) k uložení nástavců ve 2 úrovních
 - zabudované ostříkovací rameno
 - magnetická lišta pro automatické rozpoznání vozíku
- 1 ks vozík (prázdný) k uložení 4 DIN vysokých kontejnerů a vík
 - velikost kontejneru: 300 × 300 × 600 mm
 - magnetická lišta pro automatické rozpoznání vozíku
- 2 ks injektorový vozík
 - modulový systém až pro 3 MIC-OP sety
 - lze umístit až 26 dutých nástrojů v 6 modulových vložkách s integrovanými tryskami /adaptéry
 - horní a spodní úroveň volná k uložení síťových misek
 - připojení pro sušení horkým vzduchem
 - magnetická lišta pro automatické rozpoznání vozíku
- číselné značkovače sít v koších 30 čísel (od každého čísla 10 ks)
- 5 ks nástavec síťový koš s víkem a přepážkami (půlený)
 - rozměry 76 x 250 x 170 mm (v x h x š)
- 1 ks síto na dudlíky malé
- 1 ks síto na dudlíky velké
- 30 ks krycí víka na mycí koše
- 20 ks krycí víka na mycí koše – poloviční
- 10 ks síťová miska s víkem na drobné díly – oko velikosti 3 mm
- 5 ks síťová miska s víkem na drobné díly – oko velikosti 1 mm
- 5 ks síto s víkem na jehly
 - rozměry 88 x 66 x 66 (v x š x h)

Další a zvláštní požadavky:

Požadavek na úpravu pracoviště:

1. Součástí nabídky jsou podmínky pro montáž, instalaci a provoz dodávaných mycích a dezinfekčních automatů z hlediska přívodu energií, elektrického napětí a proudu a přívodu vody. Dále uvádíme prostorové a dispoziční nároky pro instalaci a provoz přístroje.
2. V rámci optimalizace nákladů spojených s obnovou pracoviště částečně využijeme stávající rozvody energií a přívody vody.
3. Pracoviště přístroje upravíme na své náklady tak, aby svými parametry vyhovovalo požadavkům pro instalaci a provoz nabízených mycích automatů. Součástí předložené nabídky je instalační plán - technický výkres.
4. KZ a.s. zajistí vlastní údržbou přívod médií - elektrické energie a vody až po vstupní armatury, resp. přívod elektrické energie do silových rozvaděčů na pracoviště.

Požadavky na úpravu místa instalace

Umístění:

Nemocnice Most

Oddělení centrálních operačních sálů a centrální sterilizace, - 2 kusy

Mycí a dezinfekční automat PG 8528 EL AV – 2 kusy

Elektrické připojení:

2x Vačkový spínač 35A IP 65, 5x vodič L1, L2, L3, N, PE.

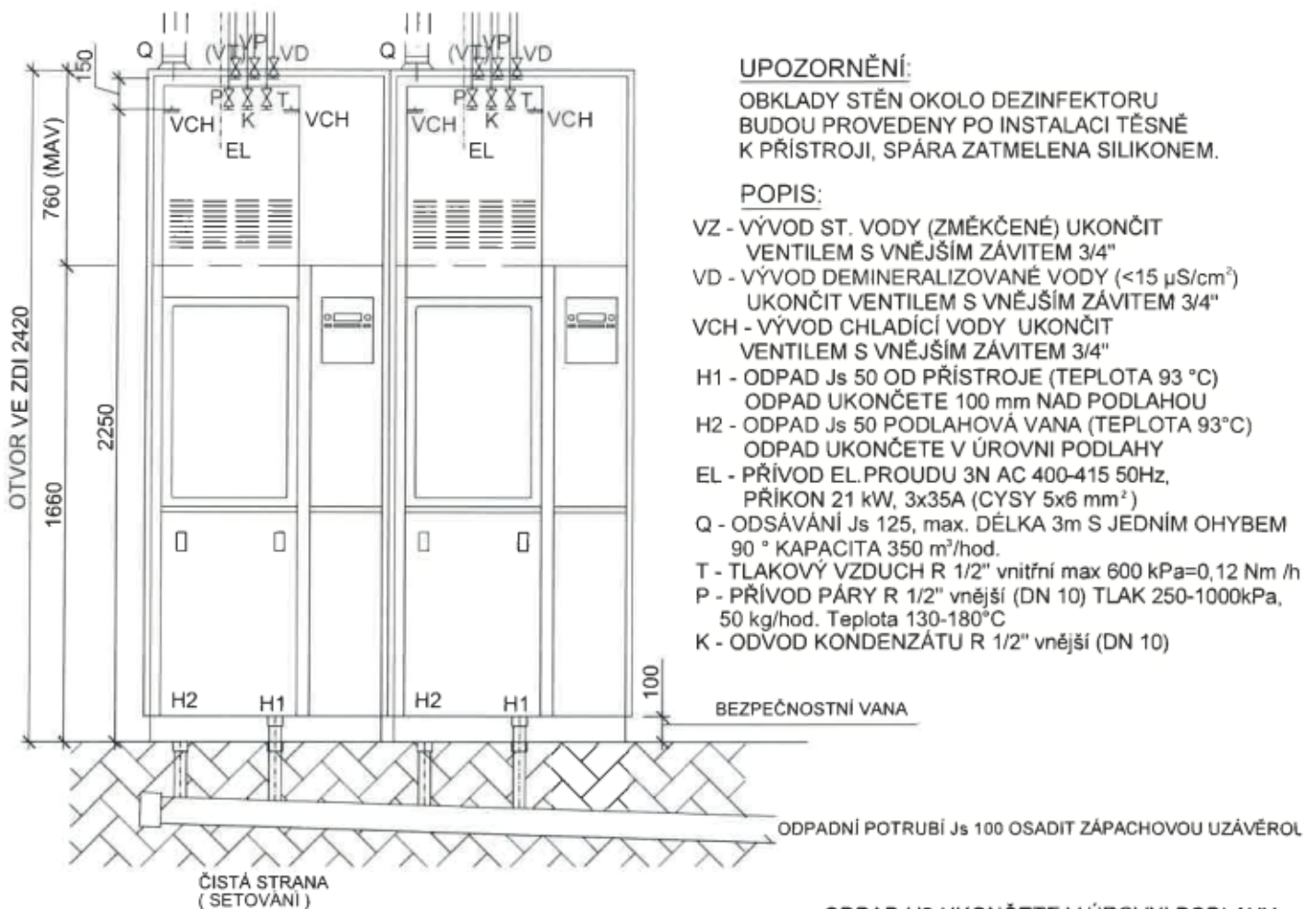
Jištění min 35A. Průřez vodiče 5x6mm².

Studená voda, teplá voda, změkčená voda, demi voda a tlakový vzduch přivedení a zakončení dle instalačního plánu. Tlak vody v rozmezí 1 až 8 bar.

Odpad dle instalačního plánu.

Kondenzátor par neuvažujte – podle vysvětlení ZD není požadován a myčky budou napojeny na stávající odtah.

Umístění podle instalačního plánu.



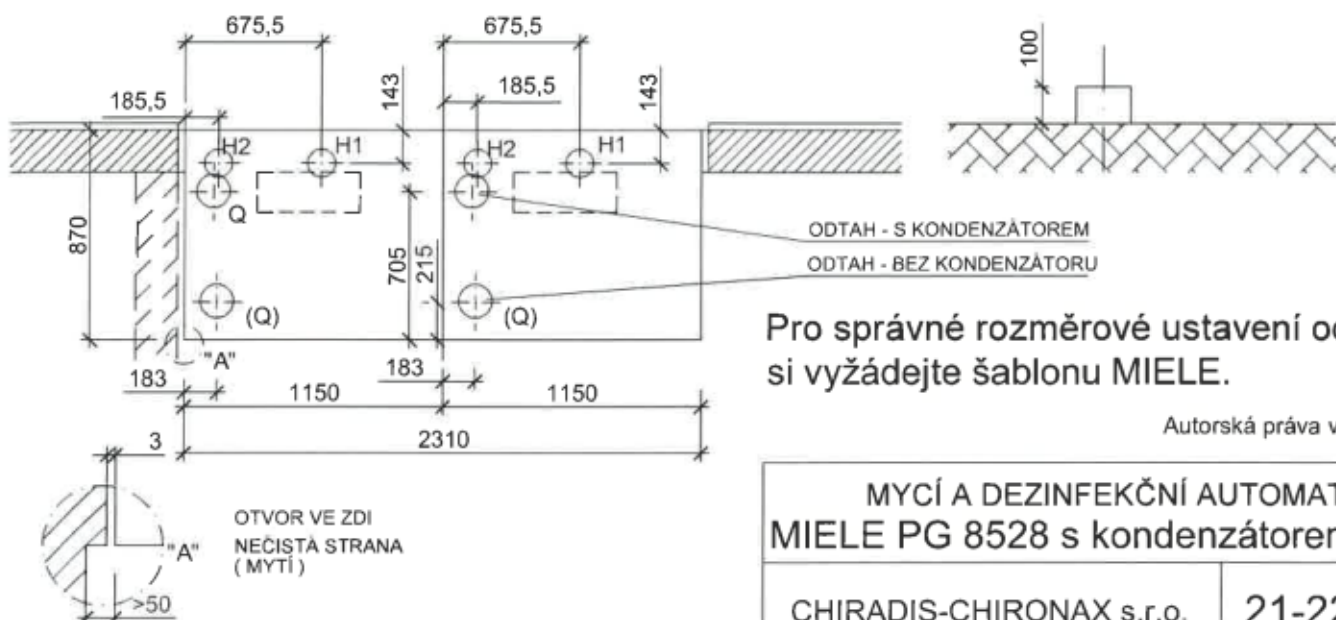
UPOZORNĚNÍ:

OBKLADY STĚN OKOLO DEZINFEKTORU BUDOU PROVEDENY PO INSTALACI TĚSNĚ K PŘÍSTROJI, SPÁRA ZATMELENA SILIKONEM.

POPIS:

- VZ - VÝVOD ST. VODY (ZMĚKČENÉ) UKONČIT VENTILEM S VNĚJŠÍM ZÁVITEM 3/4"
- VD - VÝVOD DEMINERALIZOVANÉ VODY (<math><15 \mu\text{S}/\text{cm}^2</math>) UKONČIT VENTILEM S VNĚJŠÍM ZÁVITEM 3/4"
- VCH - VÝVOD CHLADÍČÍ VODY UKONČIT VENTILEM S VNĚJŠÍM ZÁVITEM 3/4"
- H1 - ODPAD Js 50 OD PŘÍSTROJE (TEPLOTA 93 °C) ODPAD UKONČETE 100 mm NAD PODLAHOU
- H2 - ODPAD Js 50 PODLAHOVÁ VANA (TEPLOTA 93°C) ODPAD UKONČETE V ÚROVNI PODLAHY
- EL - PŘÍVOD EL. PROUDU 3N AC 400-415 50Hz, PŘÍKON 21 kW, 3x35A (CYSY 5x6 mm²)
- Q - ODSÁVÁNÍ Js 125, max. DÉLKA 3m S JEDNÍM OHYBEM 90 ° KAPACITA 350 m³/hod.
- T - TLAKOVÝ VZDUCH R 1/2" vnitřní max 600 kPa=0,12 Nm /h
- P - PŘÍVOD PÁRY R 1/2" vnější (DN 10) TLAK 250-1000kPa, 50 kg/hod. Teplota 130-180°C
- K - ODVOD KONDENZÁTU R 1/2" vnější (DN 10)

ODPAD H2 UKONČETE V ÚROVNI PODLAHY
ODPAD H1 UKONČETE 100 mm NAD PODLAHOU



Pro správné rozměrové ustavení odpadů si vyžádejte šablonu MIELE.

Autorská práva vyhrazena

MYCÍ A DEZINFEKČNÍ AUTOMAT MIELE PG 8528 s kondenzátorem par	
CHIRADIS-CHIRONAX s.r.o.	21-220/A

Priloha č. 5 Specifikace ceny

Zvýšení kvality návazné péče Krajské zdravotní, a.s. – Mycí a dezinfekční automaty

část zakázky	Specifikace zakázky	Celková nabídková cena v Kč				
		bez DPH	celkem za část zakázky bez DPH	částka DPH	celkem za část zakázky DPH	celkem za část zakázky včetně DPH
1	mycí a dezinfekční automaty pro Nemoenici Chomutov o.z. pozáruční servis na dobu 8 let					
2	Mycí a dezinfekční automaty pro Nemoenici Most, o.z. pozáruční servis na dobu 8 let					
3	dezinfektory pro Nemoenici Teplice o.z. pozáruční servis na dobu 8 let					

Žlutě podbarvená pole vyplní účastník

pozáruční servis zahrnuje:

předeepsané kontroly a prohlídky, kalibrační, validace a metrologické ověření v souladu se zákonem č. 505/1990 Sb., o metrologii, ve znění pozdějších předpisů, bezpečnostně technické kontroly dle § 65 zákona č. 268/2014 Sb.

revize dle § 67 a 68 zákona č. 268/2014 Sb.

v případě zhoří se ztvoří ion. záření zkoušky dlouhodobé stability, dle zákona č. 263/2016 Sb., atomový zákon, ve znění pozdějších předpisů, poskytnutí náhradních dílů a spotřebního materiálu nutného k provádění výše uvedených kontrol a prohlídek.

