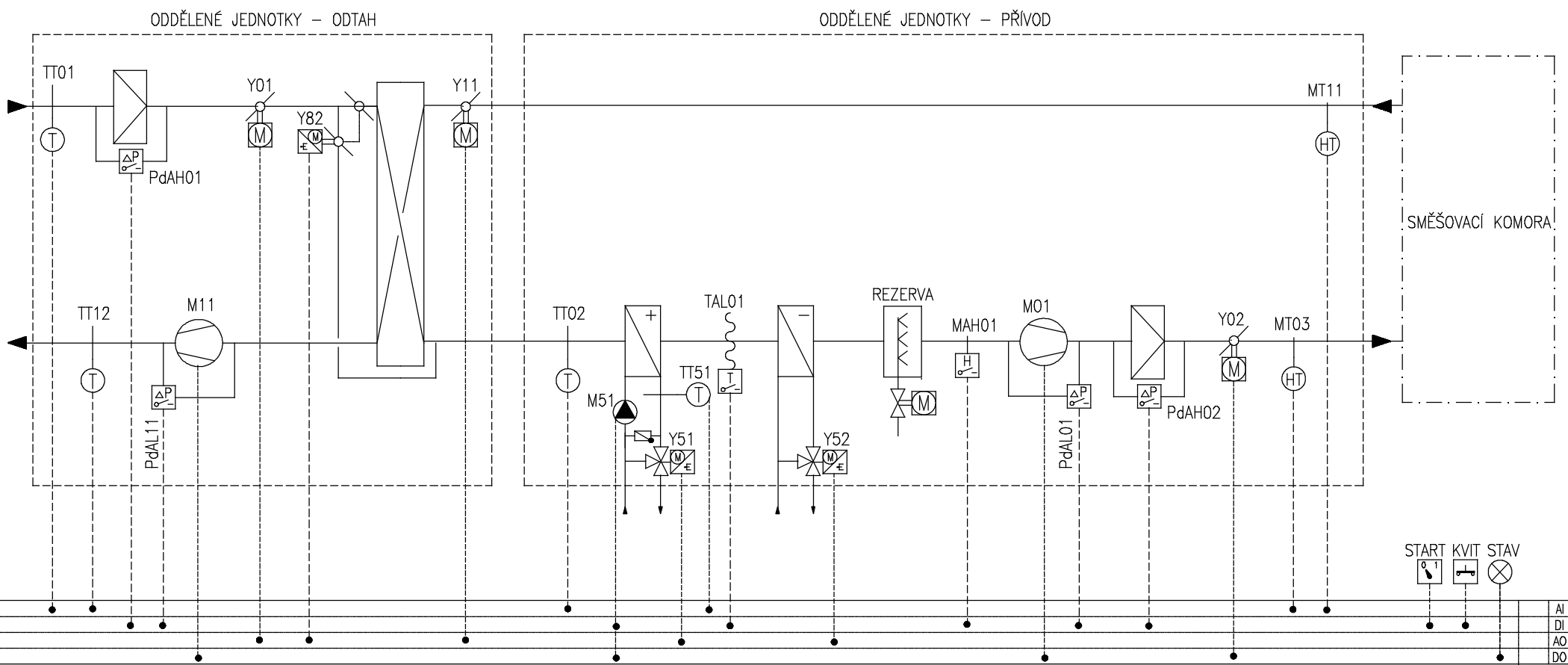


AI	
DI	
AO	
DO	
Celkem	



VZDUCHOTECHNICKÁ JEDNOTKA PRO OPERAČNÍ SÁLY – VZT 1.1



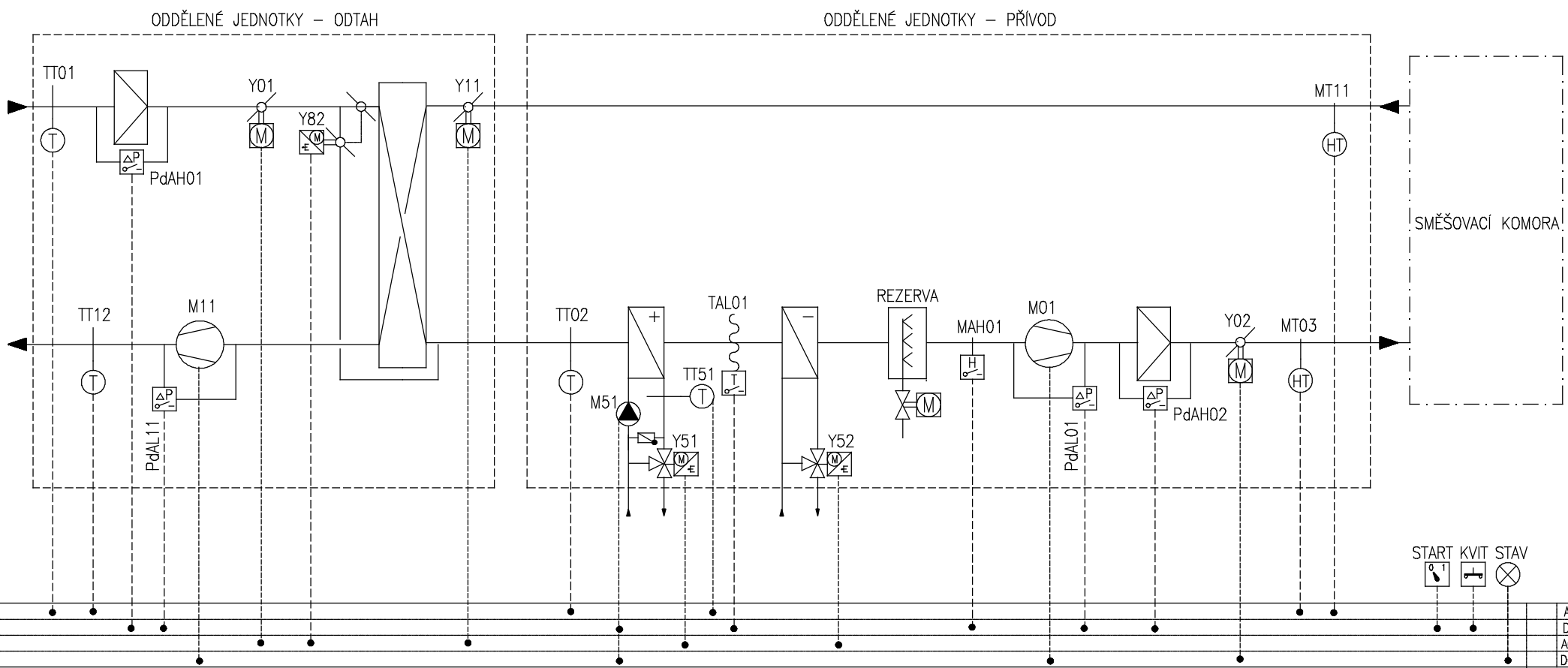
Akce: REKONSTRUKCE VZT
OPERAČNÍ SÁLY
Odběratel: NEMOCNICE CHOMUTOV

Název: SCHEMA MĚŘENÍ A REGULACE
VZT 1 – OPERAČNÍ SÁLY

Datum: 05/2014
Projektant: Růžička

Změna:
Rozvaděč: RAV1

Soubor: VZT1_1
Strana: 1



VZDUCHOTECHNICKÁ JEDNOTKA PRO OPERAČNÍ SÁLY – VZT 1.2

AI	
DI	
AO	
DO	
Celkem	



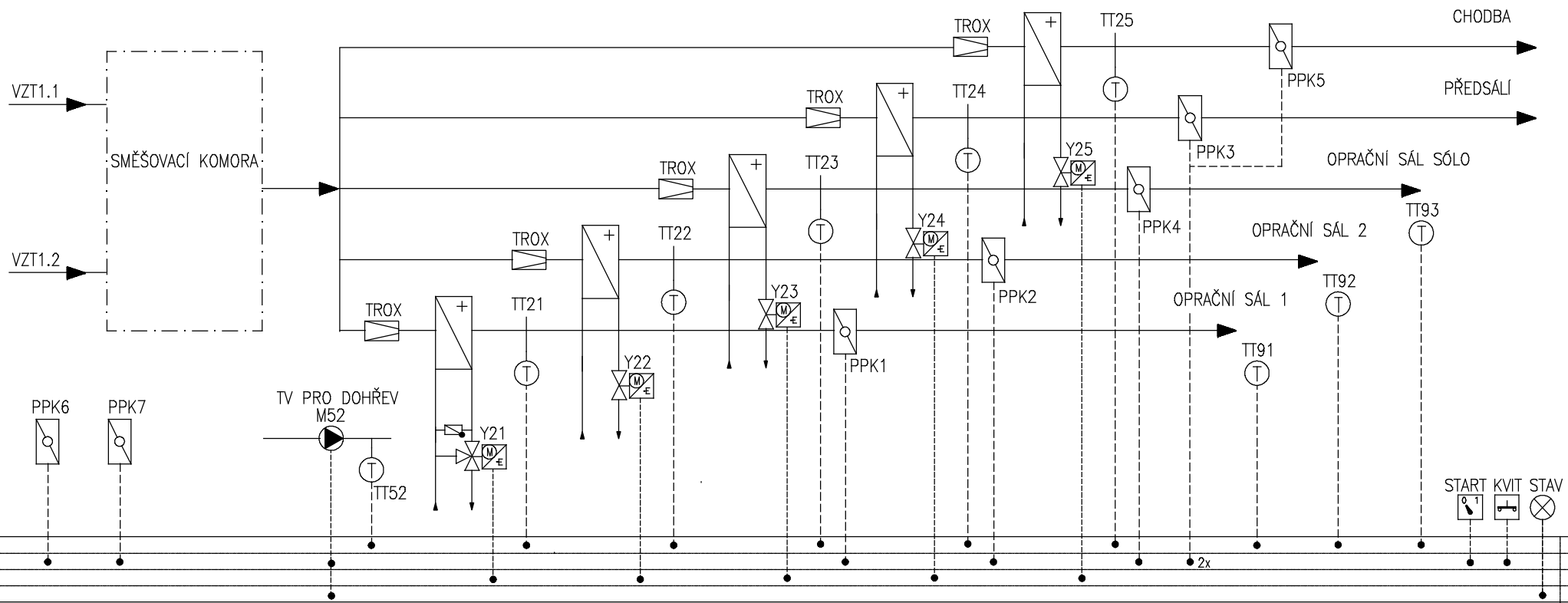
Akce: REKONSTRUKCE VZT
OPERAČNÍ SÁLY
Odběratel: NEMOCNICE CHOMUTOV

Název: SCHEMA MĚŘENÍ A REGULACE
VZT 1 – OPERAČNÍ SÁLY

Datum: 05/2014
Projektant: Růžička

Změna:
Rozvaděč: RAV1

Soubor: VZT1_2
Strana: 2



AI	Info
DI	Info
AO	Info
DO	Info
Celkem	

VZDUCHOTECHNICKÁ JEDNOTKA PRO OPERAČNÍ SÁLY – DOHŘEV VZT 1



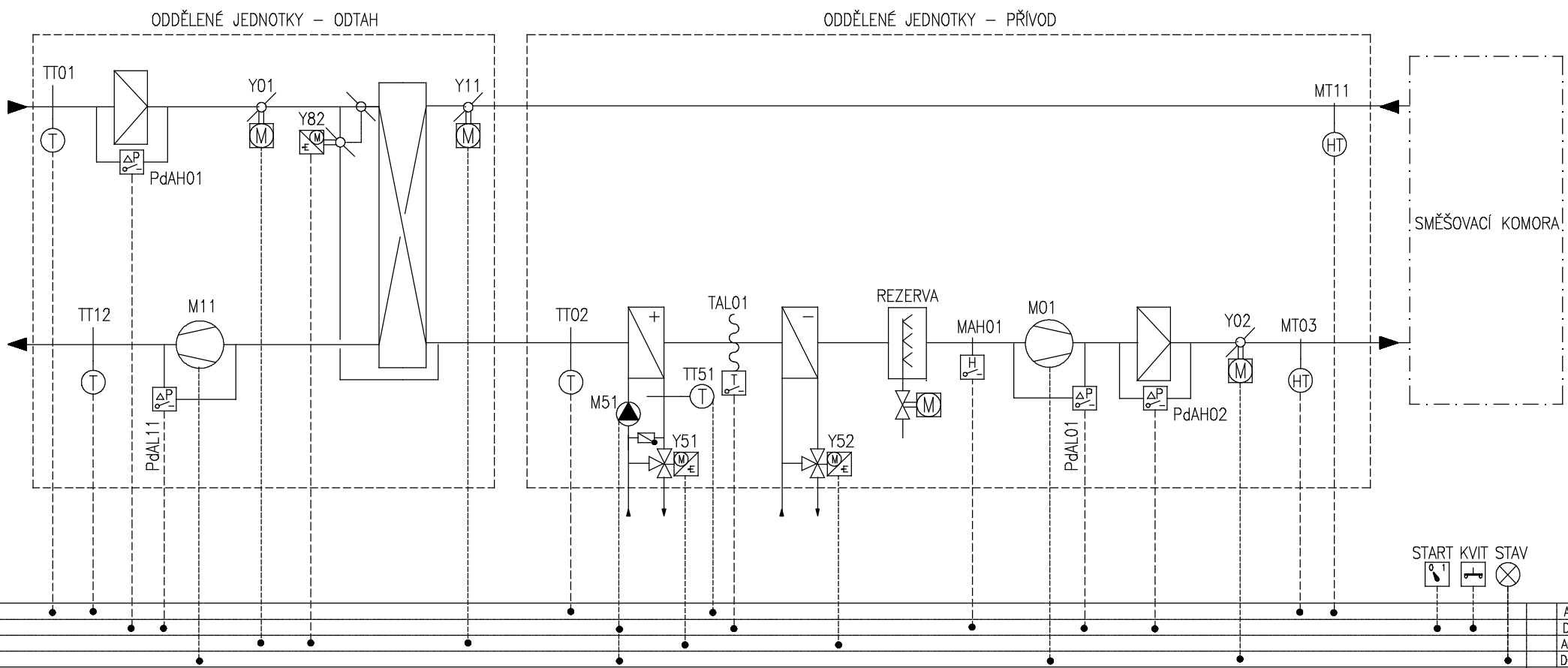
Akce: REKONSTRUKCE VZT OPERAČNÍ SÁLY
 Odběratel: NEMOCNICE CHOMUTOV

Název: SCHEMA MĚŘENÍ A REGULACE
 VZT 1 – OPERAČNÍ SÁLY

Datum: 05/2014
 Projektant: Růžička

Změna:
 Rozvaděč: RAV1

Soubor: VZT1_3
 Strana: 3



VZDUCHOTECHNICKÁ JEDNOTKA PRO OPERAČNÍ SÁLY – VZT 2.1

AI	
DI	
AO	
DO	
Celkem	



Akce: REKONSTRUKCE VZT
OPERAČNÍ SÁLY
Odběratel: NEMOCNICE CHOMUTOV

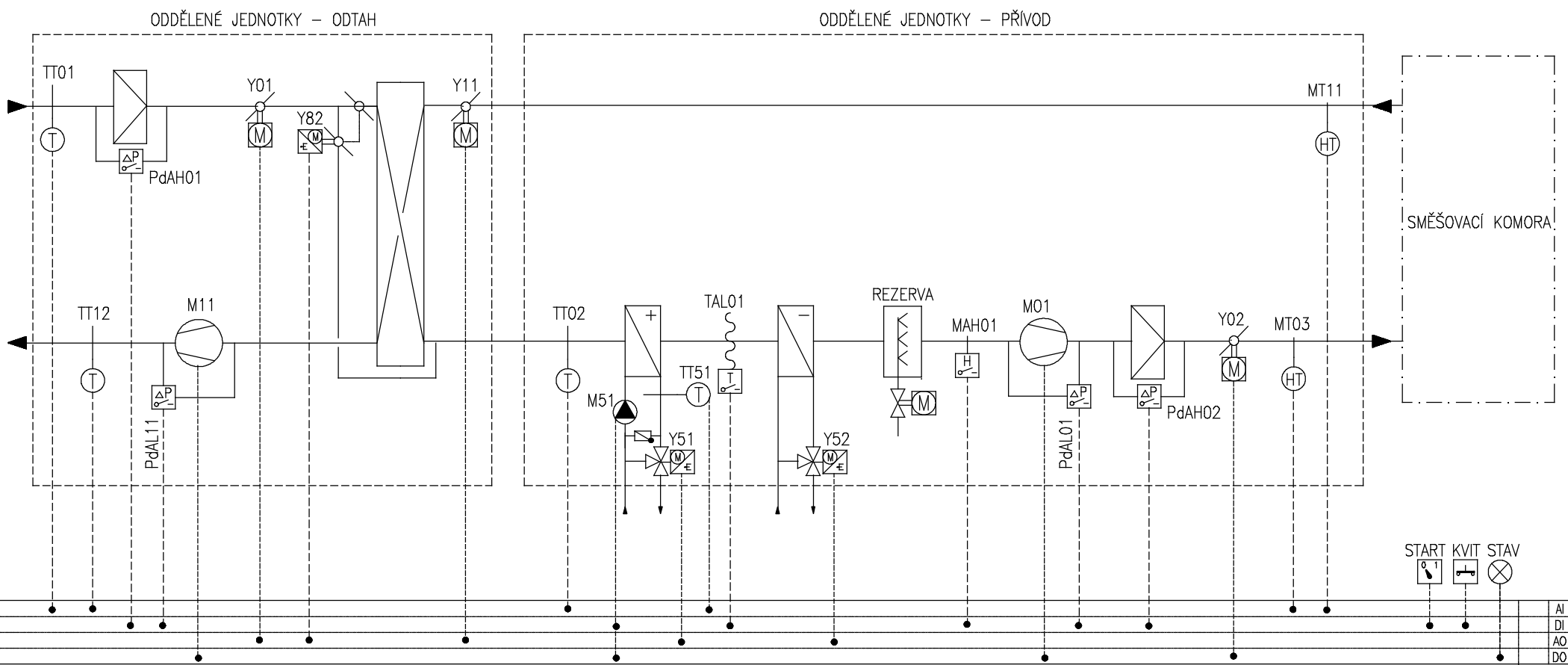
Název: SCHEMA MĚŘENÍ A REGULACE
VZT 2 – OPERAČNÍ SÁLY

Datum: 05/2014
Projektant: Růžička

Změna:
Rozvaděč: RAV2

Soubor: VZT2_1
Strana: 4

AI	
DI	
AO	
DO	
Celkem	



VZDUCHOTECHNICKÁ JEDNOTKA PRO OPERAČNÍ SÁLY – VZT 2.2

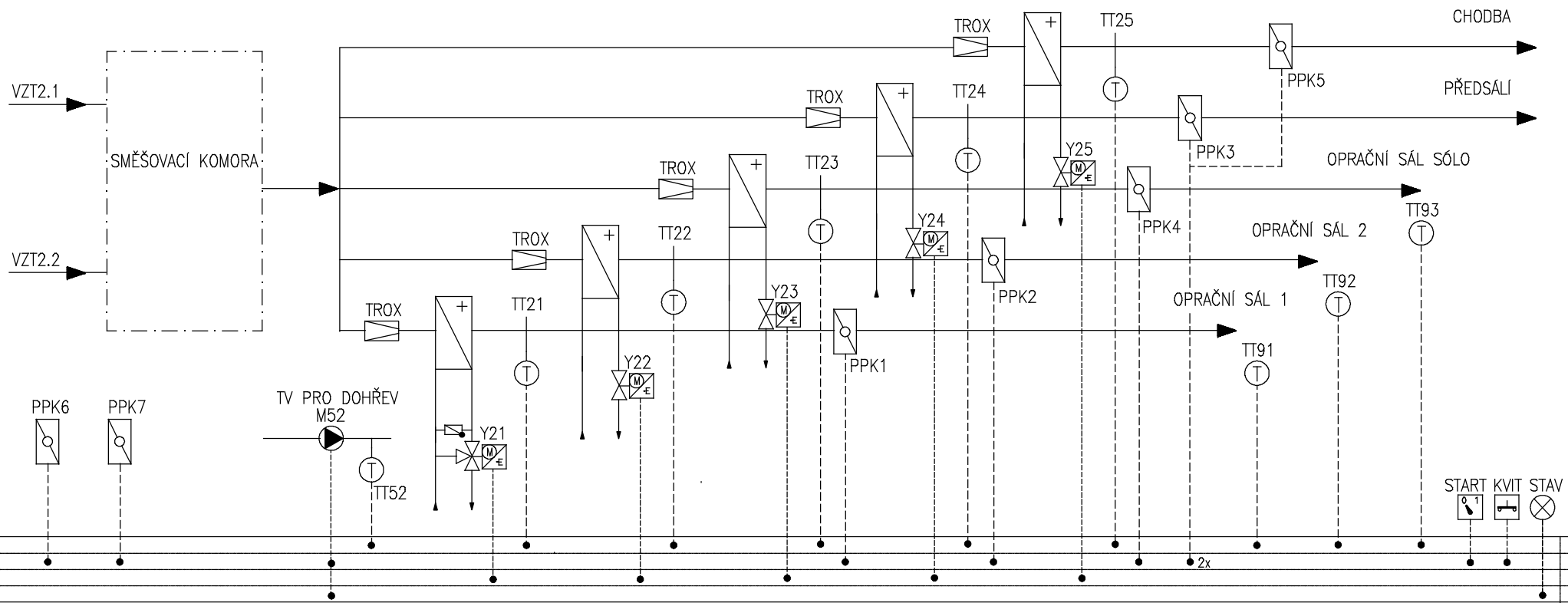


Akce: REKONSTRUKCE VZT
OPERAČNÍ SÁLY
Odběratel: NEMOCNICE CHOMUTOV

Název: SCHEMA MĚŘENÍ A REGULACE
VZT 2 – OPERAČNÍ SÁLY

Datum: 05/2014
Projektant: Růžička
Změna:
Rozvaděč: RAV2

Soubor: VZT2_2
Strana: 5



AI	Info
DI	Info
AO	Info
DO	Info
Celkem	Info

VZDUCHOTECHNICKÁ JEDNOTKA PRO OPERAČNÍ SÁLY – DOHŘEV VZT 2



Akce: REKONSTRUKCE VZT OPERAČNÍ SÁLY
 Odběratel: NEMOCNICE CHOMUTOV

Název: SCHEMA MĚŘENÍ A REGULACE
 VZT 2 – OPERAČNÍ SÁLY

Datum: 05/2014
 Projektant: Růžička
 Změna:
 Rozvaděč: RAV2

Soubor: VZT2_3
 Strana: 6