

1144/18

Kupní smlouva

Dnešního dne uzavřely

FOMEI s.r.o.

se sídlem: U Libeňského pivovaru 2015/10, 180 00 Praha 8

IČ: 46504869

DIČ: CZ46504869

zapsána v obchodním rejstříku vedeném Městským soudem v Praze, oddíl C, vložka 275265

bankovní spojení: [REDACTED]

zastoupená: [REDACTED]

(dále jako „prodávající“)

a

Krajská zdravotní, a.s.

se sídlem: Sociální péče 3316/12A, Ústí nad Labem, PSČ 401 13

IČ: 25488627

DIČ: CZ25488627

zapsána v obchodním rejstříku vedeném Krajským soudem v Ústí nad Labem, oddíl B, vložka 1550

bankovní spojení: [REDACTED]

zastoupená: [REDACTED]

(dále jako „kupující“)

tuto

kupní smlouvu dle ustanovení § 2079 a násl. zákona č. 89/2012 Sb., občanský zákoník, ve znění pozdějších předpisů (dále jen „občanský zákoník“)

(dále jen „smlouva“)

Prodávající a kupující jsou dále označeni rovněž jako „smluvní strana“ či společně jako „smluvní strany“.

Tuto smlouvu uzavírají smluvní strany na základě veřejné zakázky č. 1135/2018, s názvem „Mobilní skiagrafický přístroj pro oddělení urgentního příjmu, Nemocnice Teplice, o.z.“

Účelem této smlouvy je zajištění nákupu níže uvedeného předmětu koupě a zajištění jeho plné provozuschopnosti prodávajícím nejméně po záruční dobu a v případě zájmu kupujícího i zajištění oprav a náhradních dílů po záruční dobu.

Článek I.

Předmět smlouvy

1. Prodávající se touto smlouvou zavazuje kupujícímu odevzdat věc, která je předmětem koupě spolu s odpovídajícím příslušenstvím, a umožnit mu nabýt vlastnické právo k ní, a kupující se zavazuje, že věc převezme a zaplatí prodávajícímu kupní cenu. Předmětem koupě je věc: **1 ks digitální mobilní skiagrafický RTG přístroj TECHIX TMB 400 DR** (dále i jako “přístroj“ nebo “zboží“).
2. Předmětem této smlouvy je nákup zboží a zajištění jeho plné provozuschopnosti prodávajícím nejméně po záruční dobu a dále zajištění oprav a náhradních dílů v rámci záruky.
3. Předmětem smlouvy je dále i:
 - doprava zboží do místa plnění,
 - montáž zboží,
 - instalace zboží,
 - uvedení zboží do provozu včetně ověření jeho funkčnosti,
 - provedení všech přijímacích a provozních testů a zkoušek dle platné legislativy a provedení příslušných revizí,
 - instruktáž zdravotnických pracovníků a pracovníka odboru obslužných klinických činností (dále jen „OOKC“) kupujícího, včetně vystavení protokolu o instruktáži,
 - předání dokladů dle čl. III. této smlouvy,
 - záruční servis dle ve smlouvě uvedených podmínek,
 - likvidace obalového materiálu,
4. Přesná specifikace zboží je uvedena v příloze č. 1 – Nabídka č. 2018-KZ-Nem. Teplice-poj. RTG TECHNIX TMB 400 DR ze dne 9.4.2018 této smlouvy, která tvoří její nedílnou součást.
5. Prodávající se zavazuje dodat zboží nové, nerepasované a nepoužité.

Článek II.

Kupní cena zboží

1. Kupní cena zboží je **2 247 900,- Kč bez DPH**.
2. Ke kupní ceně dle čl. II. bod 1. této smlouvy bude připočtená DPH platná v den uskutečnění zdanitelného plnění a za její určení a vyčíslení v souladu s právními předpisy nese odpovědnost prodávající.
3. Kupní cena určená postupem podle bodu 1 a 2 tohoto článku je cenou nepřekročitelnou, je cenou konečnou a zahrnující veškeré plnění dle této smlouvy, tj. jsou v ní zahrnuté i veškeré náklady na plnění podle článku I. bod 3.
4. Kupní cena bude kupujícímu uhrazena na základě daňového dokladu (faktury) vystaveného prodávajícím na číslo účtu uvedené v záhlaví této smlouvy. V případě

změny bankovního účtu uvedeného v záhlaví smlouvy je prodávající povinen toto bezodkladně (maximálně do tří dnů) oznámit kupujícímu (e-mailem nebo jiným písemným způsobem), v opačném případě nese prodávající veškeré náklady spojené s opětovným zasláním peněžních prostředků ve prospěch jiného, než v záhlaví smlouvy uvedeného bankovního účtu, riziko škod a kupující se v takovém případě nedostává do prodlení.

5. Každý daňový doklad (faktura) musí být vystaven v souladu s ust. § 28 zákona č. 235/2004 Sb., o dani z přidané hodnoty (dále jen “zákon o DPH“), a vedle náležitostí dle ust. § 29 zákona o DPH musí splňovat i další náležitosti. A to zejména:
 - identifikační číslo kupujícího a prodávajícího,
 - den splatnosti,
 - označení peněžního ústavu a číslo účtu, ve prospěch kterého má být provedena platba, konstantní a variabilní symbol,
 - odvolávka na smlouvu uvedením názvu smlouvy a dodaného zboží,
 - razítko a podpis osoby oprávněné k vystavení daňového dokladu,
 - soupis příloh,

Prodávající je oprávněn vystavit daňový doklad (fakturu) až po řádném předání zboží kupujícímu, jak je definováno v čl. III odst. 2 smlouvy, a to na základě protokolu o předání zboží podepsaného oběma smluvními stranami. Tento protokol o předání zboží musí být přílohou daňového dokladu (faktury).

6. Daňový doklad (faktura) musí dále obsahovat všechny náležitosti nezbytné k prokázání legálního nabytí licencí na užívání software, které jsou předmětem plnění této smlouvy (dodávaných samostatně nebo jako součást některé dílčí části předmětu plnění). Minimálně musí pro každou licenci na užívání software obsahovat přesnou a úplnou specifikaci licence na užívání software (název software, verze software, typ licence, jazyková mutace, bitová verze popř. výrobce software, časové omezení nebo další upřesňující údaje, a to ve tvaru, shodném se specifikací licence na užívání software definovanou jejím poskytovatelem), počet dodaných licencí (či vyjádření, že jde o licenci bez omezení počtu instalací nebo přístupů) a s výjimkou licencí typu OEM, také jejich cenu.
7. Daňový doklad (faktura) musí být vystaven v české měně.
8. V případě, že prodávající uvede ve své faktuře jiný bankovní účet, než jím uvedený v záhlaví této smlouvy, je povinen na tuto skutečnost kupujícího výslovně upozornit (průvodním dopisem k faktuře o změně čísla účtu nebo červeným vyznačením nového čísla účtu ve faktuře) před splatností svého nároku, který se stává nárokem nesplatným až do doby naplnění uvedené povinnosti prodávajícího.
9. Pokud daňový doklad (faktura) nebude mít odpovídající náležitosti ve smyslu výše uvedených ustanovení tohoto článku smlouvy, je kupující oprávněn zaslat ho ve lhůtě splatnosti zpět prodávajícímu k doplnění či opravě, aniž se tak dostane do prodlení se zaplacením. V takovém případě počíná lhůta splatnosti běžet znovu s novou lhůtou splatnosti v délce 60 kalendářních dnů od opětovného doručení náležitě doplněného či opraveného daňového dokladu (faktury).
10. Splatnost každého daňového dokladu (faktury) vystaveného prodávajícím je 60 kalendářních dnů ode dne jeho doručení kupujícímu. Prodávající se zavazuje předat či odeslat daňový doklad (fakturu) kupujícímu nejpozději následující pracovní den po jeho vystavení.

11. Smluvní strany považují za okamžik splnění peněžitých závazků vyplývajících z této smlouvy okamžik odeslání peněžité platby z bankovního účtu povinné smluvní strany na účet oprávněné smluvní strany uvedený v záhlaví této smlouvy.
12. Kupující neposkytuje prodávajícímu zálohu na kupní cenu.

III.

Doba a místo plnění

1. Prodávající se zavazuje předat zboží kupujícímu nejpozději do 42 kalendářních dnů ode dne účinnosti této smlouvy. O termínu předání musí prodávající informovat pověřené pracovníky (zástupce) kupujícího minimálně 3 pracovní dny předem. Přesný termín a způsob předání bude domluven pověřenými zástupci prodávajícího a kupujícího. Pověřeným zástupcem prodávajícího je: [REDACTED]

Pověřeným zástupcem kupujícího jsou:

1) [REDACTED]

2. Za předání zboží se považuje:

- a. Dodání zboží na adresu:

Krajská zdravotní, a.s. – Nemocnice Teplice, o. z., Duchcovská 53, 415 29
Teplice – RDG oddělení a

- b. montáž zboží a

- c. instalace zboží a

- d. uvedení zboží do provozu včetně ověření jeho funkčnosti a

- e. provedení všech přejímacích a provozních testů a zkoušek dle platné legislativy a provedení příslušných revizí a

- f. instruktáž zdravotnických pracovníků a pracovníka odboru obslužných klinických činností (dále jen „OOKC“) kupujícího, a včetně vystavení protokolu o instruktáži a

- g. dodání dokladů, které jsou potřebné pro používání zboží (event., které jsou kupujícím požadovány pro připojení do IT infrastruktury, NIS, PACS apod.), a které osvědčují technické požadavky na zdravotnické prostředky, jako např. návod k použití v českém jazyce (i v elektronické podobě na CD/DVD), příslušné certifikáty, atesty osvědčující, že přístroj je vyroben v souladu s platnými bezpečnostními normami a ČSN, kopii prohlášení o shodě (CE declaration) a další dle zákona č. 268/2014 Sb., o zdravotnických prostředcích ve znění pozdějších předpisů; v případě zboží se zdroji ionizačního záření i dokumentaci dle zákona č. 263/2016 Sb., atomový zákon ve znění pozdějších předpisů a prováděcích předpisů, zejména vyhlášky č. 422/2016 Sb., o radiační ochraně ve znění pozdějších předpisů a zabezpečení radionuklidového zdroje, a současně

- h. likvidace obalového materiálu a

- i. podpis protokolu o předání zboží pověřenými zástupci obou smluvních stran (dále též „předání zboží“).

3. Zvláštní požadavky:

- a. prodávající uvede na faktuře případně na dodacím listu k veškerému softwarovému vybavení všech komponent dodávky přesnou specifikaci SW –

- výrobce (držitele autorských práv), název, verzi, edici, lokalizaci, bitovou verzi, licenční typ. Dále prodávající předá licenční certifikáty, licenční čísla a licenční ujednání (EULA apod.) k veškerému softwarovému vybavení všech komponent dodávky. Nesplnění této podmínky bude v procesu akceptace předmětu plnění této smlouvy klasifikováno jako podstatná vada plnění (vada bránící následnému používání předmětu plnění),
- b. kupující je povinen respektovat pokyny prodávajícího týkající se uvedení zboží do provozu. V případě, že kupující nevyčká, až prodávající uvede zboží do provozu a uvede zboží do provozu sám, nebude mu ze strany prodávajícího poskytnuta záruka za jakost zboží,
 - c. protokol o předání zboží musí být na straně kupujícího podepsán pracovníkem odboru obslužných klinických činností, v opačném případě není plnění dodávky považováno za úplné a nelze se domáhat úhrady kupní ceny.

IV.

Vlastnické právo a nebezpečí škody na zboží

1. Nebezpečí škody na zboží přechází na kupujícího okamžikem převzetí zboží. Týž následek má, nepřevzme-li kupující zboží, ač mu s ním prodávající umožnil nakládat.
2. Vlastnické právo ke zboží dle této kupní smlouvy přechází na kupujícího předáním zboží (viz čl. III. odst. 1, 2 této smlouvy).

V.

Záruka za jakost

1. Prodávající odpovídá za to, že zboží v době jeho převzetí kupujícím:
 - a. nebude mít žádné právní vady (zjevné či skryté), zejména pak, že nebude zatíženo právy třetích osob, ze kterých by pro kupujícího vyloučily jakékoliv další finanční nebo jiné povinnosti ve prospěch třetích stran (dále rovněž „právní vady“),
 - b. nebude mít žádné faktické vady (zjevné či skryté), zejména pak že bude splňovat veškeré funkční, technické a jiné vlastnosti a specifikace dohodnuté v této smlouvě včetně její příloh (tj. vlastnosti a specifikace výslovně kupujícím požadované) a vlastnosti obvyklé (tj. vlastnosti, které jsou obvyklé na zboží, jež je předmětem této smlouvy, kladeny) a dále, že bude splňovat veškeré požadavky stanovené příslušnými právními předpisy a technickými normami, a to jak v České republice, tak i v zemi výrobce zboží (dále rovněž „faktické vady“).
2. Prodávající odpovídá za vady zboží, jež bude mít zboží v době jeho převzetí kupujícím, a dále prodávající přebírá závazek a odpovědnost za vady zboží, které se na zboží vyskytnou v průběhu záruční doby (tj. prodávající poskytne kupujícímu záruku za jakost zboží ve smyslu § 2113 a násl. občanského zákoníku).
3. Záruční doba na zboží je **24** (slovy: *dvacetčtyři měsíců*) měsíců. Záruční doba počíná běžet dnem následujícím po okamžiku převzetí zboží kupujícím. V případě řádného a včasného vytčení vady se běh záruční doby (pokud ještě neuběhla celá) staví a počíná znovu běžet až ode dne převzetí opraveného reklamovaného zboží zpět kupujícím nebo ode dne, kdy kupující a prodávající vystaví písemné potvrzení o vyřízení reklamace jiným způsobem, na kterém se písemně dohodnou.

4. Záruka se nevztahuje na vady zboží vzniklé poškozením zboží způsobeným třetími osobami nebo kupujícím při užívání zboží v rozporu s návodem k použití a údržbě zboží, ledaže k takovému poškození došlo v důsledku jiné vady zboží.
5. Prodávající se zavazuje v rámci záruky provádět opravy poruch a závad zboží (dle § 66 zákona č. 268/2014 Sb.) tj. uvedení zboží do stavu plné využitelnosti jeho technických parametrů, provádět dodávky všech náhradních dílů a provádět standardní vylepšení zboží dle pokynů výrobce.
6. Záruka se vztahuje i na příslušenství, které je nutné k plnému a bezpečnému využití dodaného zboží po celou záruční dobu, a které bylo prodávajícím dodáno spolu se zbožím. Stejně tak poskytne prodávající spotřební materiál potřebný pro jím prováděný servis a odbornou údržbu, revize, předepsané kontroly a prohlídky, kalibrace a validace dle tohoto článku. Pro vyloučení pochybností smluvní strany uvádějí, že kupní cena podle článku II. této smlouvy zahrnuje i cenu (včetně výměny) za tento materiál v potřebném množství a kvalitě po celou záruční dobu, přičemž prodávající není oprávněn požadovat uhrazení a kupující neuhradí prodávajícímu jakoukoli dodatečnou úhradu anebo dodatečné náklady prodávajícího v souvislosti s dodáním a výměnou opotřebovaných dílů zboží
7. Kupující je povinen oznámit prodávajícímu vadu zboží, která se vyskytla v průběhu záruční doby, a to bez zbytečného odkladu, nejpozději však do 7 (slovem: sedmi) pracovních dnů poté, kdy kupující vadu zjistil. Vytčení vady musí být zasláno prodávajícímu prostřednictvím e-mailu, faxu nebo jiným vhodným způsobem na kontaktní údaje pro tento účel určené prodávajícím. Kontaktní údaje prodávajícího pro účely hlášení závad: Bc. Kamil Hrabal, vedoucí servisu FOMEI s.r.o., tel.: +420 603 587 484, email: rrgservis@fomei.com.
8. V případě uplatnění reklamace zboží se prodávající zavazuje, že doba nástupu servisního technika na opravu bude maximálně 24 hodin od nahlášení závady prodávajícímu dle předchozího odstavce.
9. Lhůta pro odstranění vad nebude delší než 3 kalendářní dny. Lhůta pro odstranění vad začíná plynout ode dne telefonického nahlášení vad prodávajícímu s následným emailovým potvrzením na výše uvedené kontaktní údaje prodávajícího.
10. Prodávající se zavazuje, že v případě, že nebude možné opravit zboží na místě do lhůty uvedené v článku V. odst. 9 smlouvy, poskytne kupujícímu nejpozději do 48 hodin po uplynutí lhůty pro odstranění vad až do doby úplného vyřízení reklamace náhradní zboží odpovídající specifikaci zboží podle této smlouvy, a to bezplatně. Dovoz a odvoz náhradního zboží zajistí prodávající na vlastní náklady.
11. V případě, že charakter, závažnost a rozsah vady neumožní lhůtu pro odstranění vady prodávajícímu splnit, může být prodávajícímu kupujícím písemně poskytnuta delší lhůta pro odstranění vady bez toho, aby se prodávající dostal v průběhu poskytnuté delší lhůty na odstranění vady do prodlení s jejím odstraněním. O hledisku, zda charakter, závažnost a rozsah vady vyžaduje poskytnutí delší lhůty pro odstranění vady, stejně tak jako o její délce, rozhoduje kupující. Poskytnutí delší lhůty na odstranění vady nemá vliv na povinnost prodávajícího uvedenou v odstavci 10 tohoto článku.
12. Prodávající se zavazuje provádět v době záruky bezplatně:
 - výrobcem předepsané kontroly a prohlídky, kalibrace, validace a metrologické ověření v souladu se zákonem č. 505/1990 Sb., o metrologii, ve znění pozdějších předpisů,

- odbornou údržbu (periodické bezpečnostně technické kontroly) dle § 65 zákona č. 268/2014 Sb.
 - revize dle § 67 a 68 zákona č. 268/2014 Sb.
 - v případě zboží se zdroji ion. záření zkoušky dlouhodobé stability, dle zákona č. 18/1997 Sb. ve znění pozdějších předpisů,
 - poskytnutí náhradních dílů a spotřebního materiálu nutného k provádění výše uvedených kontrol a prohlídek.
13. Prodávající se zavazuje v rámci záruky určit a sledovat termíny odborné údržby (periodických bezpečnostně technických kontrol) dle zákona č. 268/2014 Sb. dle pokynů výrobce. Protokoly o výše uvedených prohlídkách předává prodávající neprodleně pracovníkovi odboru obslužných klinických činností kupujícího.
14. Kontaktní osobou pro přímou komunikaci se servisním technikem prodávajícího je technik zdravotnického pracoviště a odboru obslužných klinických činností kupujícího. Ze strany prodávajícího tedy bude umožněna i telefonická konzultace pověřenými pracovníky zdravotnického pracoviště a odboru obslužných klinických činností kupujícího.

VI.

Sankční ujednání

1. Nezaplatí-li kupující prodávajícímu kupní cenu zboží řádně a včas, je prodávající oprávněn požadovat po kupujícím úrok z prodlení ve výši 0,005 % z dlužné částky za každý den prodlení, a to až do úplného zaplacení dlužné částky.
2. Nedodá-li prodávající kupujícímu zboží řádně a včas, tj. pokud nedojde k předání zboží v souladu s čl. III. této smlouvy, zavazuje se prodávající zaplatit kupujícímu smluvní pokutu ve výši 0,2 % z kupní ceny zboží bez DPH za každý den prodlení, a to až do řádného předání zboží kupujícímu.
3. V případě, že prodávající neopraví zboží ve lhůtě uvedené v čl. V. odst. 9 smlouvy a nebude poskytnuto náhradní zboží ve lhůtě dle čl. V. odst. 10 smlouvy, je kupující oprávněn požadovat smluvní pokutu ve výši 0,2 % z kupní ceny bez DPH za každý kalendářní den až do řádné opravy (odstranění vad) zboží.
4. Zaplacením smluvní pokuty není dotčeno právo na náhradu škody v plném rozsahu, ani právo na odstoupení od smlouvy v souladu se zákonem č. 89/2012 Sb., občanský zákoník a zákonem č. 134/2016 Sb., o zadávání veřejných zakázek.
5. Smluvní pokuta je splatná do 30 kalendářních dnů ode dne, ve kterém na ni vznikl nárok.

VII.

Předčasné ukončení smlouvy

1. Tato kupní smlouva může být ukončena dohodou smluvních stran, či odstoupením od smlouvy dle zákona č. 89/2012 Sb., občanský zákoník.
2. Smluvní strany jsou povinny vypořádat si vzájemná práva a závazky v souladu s ustanoveními zákona č. 89/2012 Sb., občanský zákoník.

VIII.

Zvláštní ustanovení

1. V případě, že hodnota předmětu smlouvy přesahuje 50 000 Kč bez daně z přidané hodnoty, a na smlouvu se nevztahuje některá z dalších výjimek uvedených v § 3 odst. 2

zákona č. 340/2015 Sb., o zvláštních podmínkách účinnosti některých smluv, uveřejňování těchto smluv a o registru smluv (zákon o registru smluv), musí být tato smlouva uveřejněná prostřednictvím registru smluv do tří měsíců ode dne, kdy byla uzavřena. V případě nesplnění této povinnosti bude smlouva ze zákona zrušena od počátku.

2. Smluvní strany shodně prohlašují, že žádné ustanovení této smlouvy (včetně všech jejích příloh), nepředstavuje obchodní tajemství žádné smluvní strany podle § 504 zákona č. 89/2012 Sb., občanský zákoník a ani důvěrné informace, a souhlasí s uveřejněním této smlouvy v plném rozsahu.
3. Smluvní strany se dohodly, že elektronický obraz této smlouvy a metadata vyžadovaná zákonem o registru smluv zašle správci registru smluv kupující ve lhůtě 14 dní od uzavření smlouvy.
4. V případě, že smlouva nebude uveřejněná prostřednictvím registru smluv ani v 15. den od jejího uzavření, je oprávněná předat elektronický obraz smlouvy a metadata druhá smluvní strana tak, aby smlouva byla uveřejněná prostřednictvím registru smluv do tří měsíců ode dne, kdy byla uzavřena.

IX.

Závěrečná ustanovení

1. Veškeré písemnosti související s touto smlouvou se doručují na adresu uvedenou v záhlaví této smlouvy, případně na jinou adresu sdělenou příslušnou smluvní stranou e-mailem nebo písemně.
2. Obě smluvní strany jsou povinny oznámit druhé smluvní straně jakoukoliv změnu údajů uvedených v záhlaví této smlouvy, a to písemně bez zbytečného odkladu poté, kdy se o příslušné změně dozví.
3. Smluvní strany se zavazují řešit veškeré případné spory smírnou cestou. Budou-li taková jednání neúspěšná, případné spory mezi smluvními stranami jsou oprávněny rozhodnout obecné soudy České republiky. Příslušnost rozhodčích soudů je vyloučena.
4. Prodávající na sebe přebírá nebezpečí změny okolností podle § 1765 Občanského zákoníku, jako například změny kurzu cizí měny.
5. Je-li nebo stane-li se některé ustanovení této smlouvy neplatné či neúčinné, nedotýká se to ostatních ustanovení této smlouvy, která zůstávají platná a účinná. Smluvní strany se v tomto případě zavazují dohodou nahradit ustanovení neplatné či neúčinné novým ustanovením platným a účinným, které nejlépe odpovídá původně zamýšlenému účelu ustanovení neplatného či neúčinného.
6. Pro případ, že o prodávajícím jako o poskytovateli zdanitelného plnění je zveřejněna způsobem umožňujícím dálkový přístup skutečnost, že je nespolehlivým plátcem DPH, v souladu se zněním zákona o DPH, smluvní strany sjednávají, že za splnění závazku kupujícího uhradit sjednanou kupní cenu je považováno, uhradí-li kupující částku ve výši daně na účet správce daně poskytovatele a zbývající část kupní ceny poníženu o daň prodávajícímu.
7. Smluvní strany tímto prohlašují, že si před podpisem této smlouvy vzájemně sdělily veškeré skutkové a právní okolnosti, o nichž ke dni uzavření této smlouvy věděly či musely vědět, a které jsou relevantní ve vztahu k uzavření této smlouvy.

8. Ve vztazích vyplývajících z této smlouvy se obchodní zvyklosti budou aplikovat pouze v případě, že dané otázky nejsou regulovány dispoziivními ustanoveními občanského zákoníku.
9. Tato smlouva je vyhotovena ve dvou stejnopisech, přičemž každá ze smluvních stran obdrží po podpisu této smlouvy po jednom vyhotovení.
10. Tato smlouva byla uzavřena bez existence tísňe či násilí, a je výsledkem svobodné vůle smluvních stran.
11. Smluvní strany prohlašují, že si text smlouvy řádně přečetly, tomuto porozuměly a souhlasí s ním.
12. Přílohou č. 1 této smlouvy je Nabídka č. 2018-KZ-Nem. Teplice- poj. RTG TECHNIX TMB 400 DR ze dne 9.4.2018, která tvoří nedílnou součást této smlouvy.
13. Všechna ostatní prohlášení stran, (ať už učiněná výslovně, nebo vyplývající z této smlouvy), ústní či písemná, jsou vtělena do této smlouvy, popřípadě zadávací dokumentace, aniž by byla omezena všeobecnost předchozího. Žádná změna nebo dodatek nebude uzavřen tím, že bude doručena, přijata, podepsána nebo potvrzena objednávka kterékoli strany, faktura, přepravní dokumenty, výzva, sdělení, nebo jiné obchodní formuláře obsahující či doplňující obchodní podmínky v této smlouvě nebo jsoucí v rozporu se stávajícími obchodními podmínkami obsaženými v této smlouvě nebo zadávací dokumentaci. Jakékoli změny této smlouvy musí mít písemnou formu v listinné podobě a podepsané smluvními stranami. Vzdání se jakéhokoli práva ze smlouvy se vztahuje pouze k okolnostem, pro které bylo vzdání se určeno.
14. Tato smlouva nabývá účinnosti nejdříve dnem uveřejnění v registru smluv.

Příloha č. 1 - Nabídka č. 2018-KZ-Nem. Teplice- poj. RTG TECHNIX TMB 400 DR ze dne 9.4.2018

V Praze dne

07-06-2018
V Ústí nad Labem dne

Jaroslav Faltus

Ing. Petr Fiala

ředitel divize Radiodiagnostika
na základě plné moci

generální ředitel

a) Úvodní list

Nabídka FOMEI s.r.o.

pro veřejnou zakázku na dodávky

„Mobilní skiagrafický přístroj pro oddělení urgentního příjmu, Nemocnice Teplice, o.z.“

Zadavatel:
Krajská zdravotní, a.s.
Sociální péče 3316/12A, 400 11 Ústí nad Labem
IČ: 25488627

Číslo nabídky: 2018-KZ-Nem. Teplice-poj. RTG TECHNIX TMB 400 DR

Vypracoval:

[REDACTED]

Datum nabídky: 9.4.2018

Platnost nabídky: 180 dnů (dle ZD)

b) Identifikační údaje o uchazeči

Identifikační údaje uchazeče společnosti **FOMEI s.r.o.**

Název organizace: **FOMEI s.r.o.**
Právní forma: Společnost s ručením omezeným
Statutární orgán: Ing. Josef Dostál, jednatel
Ing. Václav Vít, prokura
Sídlo: U Libeňského pivovaru 2015/10, 180 00 Praha 8
společnost zapsána v obchodním rejstříku vedeném
Městským soudem v Praze, sp. zn. C 275265
IČ: 46504869
DIČ: CZ46504869
Bankovní spojení: [redacted] 1/0100
Telefon: [redacted]
Fax: [redacted]
e-mail: [redacted]
www: www.fomei.com

[redacted]
[redacted]
[redacted]



c) Obsah nabídky

- a) Úvodní list – list č. 1
- b) Identifikační údaje o uchazeči – list č. 2
- c) Obsah nabídky – list č. 3
- d) Krycí list nabídky – list č. 4
- e) Doklady prokazující kvalifikační způsobilost – list č. 5 - 18
- f) Obligatorní návrh smlouvy včetně příloh – list č. 19 - 29
- g) Cenová nabídka – list č. 30
- h) Specifikace nabízeného zboží – list č. 31 - 36
- i) Doplnující a nepovinné dokumenty – list č. 37 - 46



d) Krycí list nabídky

Příloha č. 1

Krycí list

Název veřejné zakázky Mobilní skiografický přístroj pro oddělení urgentního příjmu, Nemocnice Teplice, o.z.

Identifikace zadavatele

Název Krajská zdravotní, a.s.
Sociální péče 3316/12A, 401 13 Ústí nad Labem,
společnost zapsaná v obchodním rejstříku vedeném
Sídlo Krajským soudem v Ústí nad Labem pod spisovou
značkou B 1550

IČO/DIČ 25488627/CZ25488627

Osoba oprávněná jednat
jménem zadavatele Ing. Petr Fiala, generální ředitel společnosti

Identifikace uchazeče

Název FOMEI s.r.o.
Sídlo U Libeňského pivovaru 2015/10, 180 00 Praha 8
IČ/DIČ 46504869 / CZ46504869

Osoba oprávněná jednat

Nabídková cena za celé plnění

Cena celkem bez DPH (v Kč)	2 247 900,-
DPH 15 % (v Kč)	0,-
DPH 21 % (v Kč)	472 059,-
Cena celkem vč. DPH (v Kč)	2 719 959,-

V Praze dne 9.4.2018


Podpis:

titul, jméno, příjmení, funkce, razítko oprávněné osoby jednat jménem uchazeče
Jaroslav Faltus, ředitel divize Radiodiagnostika, na základě plné moci

PLNÁ MOC

Níže podepsaná, FOMEI s.r.o., IČ 46504869
sídlem U Libeňského pivovaru 2015/10, PSČ 180 00, Praha 8
zapsaná v obchodním rejstříku vedeném Městským soudem v Praze, oddíl
C, vložka 275265
zastoupena: Ing. Josefem Dostálem, jednatelem
(dále jen „Společnost“)

tímto zmocňuje

 ředitele divize radiodiagnostika
Společnosti
bytem Podzimní 867, Vysoké Mýto, PSČ 566 01

aby Společnost zastupoval pouze při

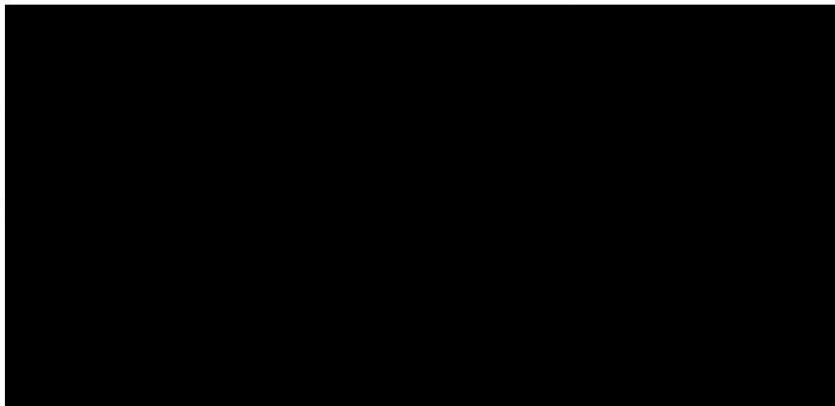
- jednání o smlouvách a uzavírání smluv, včetně jejich dodatků, jejichž předmětem je a/nebo bude:
 - a) prodej, pronájem, koupě nebo servis radiodiagnostického zboží, reklamní činnost zaměřená na propagaci radiodiagnostického zboží
 - b) oprávnění k výkonu práva užít software
 - c) poskytování a užívání veřejně dostupných služeb elektronických komunikací, uzavření, změny a ukončování Účastnické smlouvy s mobilními operátory a úkony s tím související
 - d) koupě, prodej a servis automobilů pro Společnost
 - e) podávání nabídek do veřejných obchodních soutěží na dodávku radiodiagnostického zboží, obchodních nabídek obchodním partnerům
 - f) zastupování při všech úkonech v rámci zadávacího řízení, včetně následného uzavření smlouvy, tak jak vyplývá ze zákona č. 134/2016 Sb., o zadávání veřejných zakázek ve znění pozdějších právních předpisů

V rozsahu zastupování výše uvedeném je zmocněnec oprávněn vykonávat veškeré jednání a související jednání, přijímat doručované písemnosti, podávat návrhy a žádosti, uzavírat smíry a narovnání, uznávat uplatněné nároky, vzdávat se nároků, podávat opravné prostředky, námitky, nebo rozklad a vzdávat se jich, vymáhat nároky, plnění nároků přijímat, jejich plnění potvrzovat, to vše i tehdy, když je podle právních předpisů zapotřebí zvláštní plné moci.

Tato plná moc je udělena do 31.1. 2019

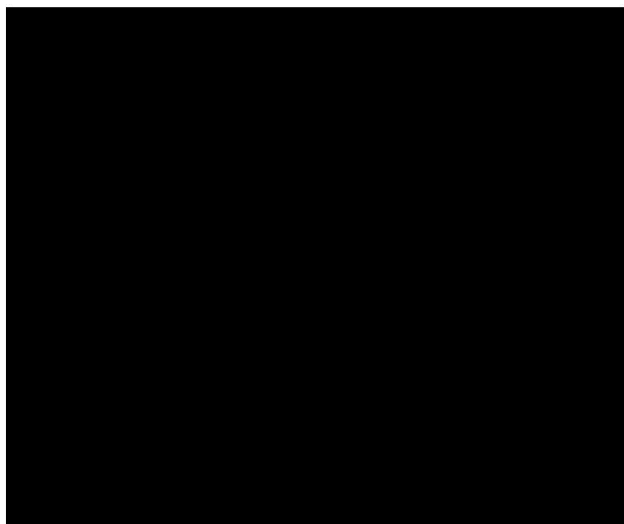
V Hradci Králové dne 16.1.2018

Přijímám zmocnění



OVĚŘENÍ PODPISU - LEGALIZACE

Podle ověřovací knihy č. OII ⁴⁷²..... /2018



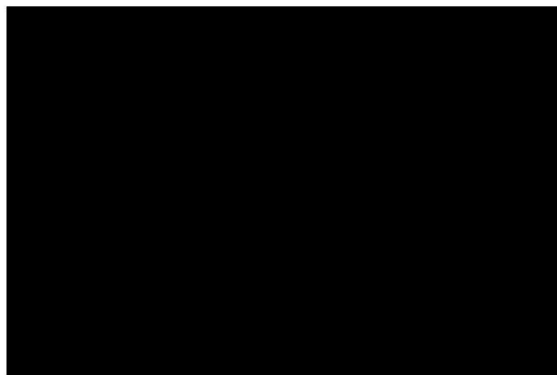
g) Cenová nabídka

Cenová nabídka se započtením veškerých nákladů, rizik, zisku a finančních vlivů platná po celou dobu realizace zakázky.

Položky nabídky
• 1 ks mobilní skiografický RTG přístroj TECHNIX TMB 400 DR – viz Technická specifikace – příloha č. 3 ZD

Cena bez DPH	DPH 21%	Cena s DPH
2 247 900,- Kč	472 059,- Kč	2 719 959,- Kč

V Praze dne 9.4.2018



U Libeňského pivovaru 2015/10, 180 00 Praha 8
CZ - Czech Republic



h) Specifikace nabízeného zboží

Příloha č. 3 - Technická specifikace k veřejné zakázce s názvem „Mobilní skiografický přístroj pro oddělení urgentního příjmu, Nemocnice Teplice, o.z.“

Digitální mobilní skiografický rtg přístroj - Nemocnice Teplice, o.z.

Obecný popis:

Digitální mobilní skiografický rtg přístroj pro snímkování dospělých a dětských pacientů na oddělení urgentního příjmu Krajské zdravotní a.s. (dále jen „KZ, a.s.“) - Nemocnice Teplice o.z.. Přístroj určený pro všechna základní skiografická vyšetření dle současných radiologických standardů.

Přístroj s lehkou manipulovatelností, nízkou hmotností a malými rozměry, jednoduché a přehledné ovládání. Systém musí být jednoduše ovladatelný a spolehlivý a současně poskytovat skiografické snímky vysoké obrazové kvality, s vysokým rozlišením detailu. Musí být vybaven zařízením, které dokumentuje radiační zátěž pacienta v souladu s platnou legislativou a umožňovat tak její archivaci.

Technická specifikace: **TECHNIX TMB 400 DR**

Požadované minimální technické a uživatelské parametry:

Konstrukce systému:

- bateriový RTG přístroj – **ANO**
- počet expozic na jedno nabití ≥ 100 – **ANO (min. 200 expozic)**
- motorizovaný pojezd vpřed i vzad – **ANO**
- teleskopické nebo sklopné rameno pro vertikální i horizontální nastavení rentgenky – **ANO (otočný sloup s teleskopickým ramenem)**
- maximální výška ohniska nad zemí min. 200 cm – **ANO (204,5 cm)**
- rozsah rotace sloupu $\geq \pm 90^\circ$ - **ANO ($\pm 320^\circ$)**
- váha přístroje max. 575 kg – **ANO (415 kg)**

Velký detektor: **THALES Pixium Portable 3543 EZ-C**

- rozměry aktivní plochy detektoru $\geq 42 \times 32$ cm – **ANO (3543 cm)**
- rozlišení detektoru (velikost pixelu) $\leq 150 \mu\text{m}$ – **ANO (148 μm)**

31



- matrice detektoru ≥ 6 Mpix – **ANO (6,9 Mpix, 2400 x 2880 pixel)**
- hloubkové rozlišení při A/D konverzi ≥ 16 bitů – **ANO (16 bitů)**
- provedení detektoru: bezdrátový – **ANO (bezdrátový WiFi)**
- typ scintilátoru: CsI – **ANO (CsI)**

Malý detektor: **THALES Pixium Portable 2430 EZ-C**

- rozměry aktivní plochy detektoru $\geq 22 \times 28$ cm – **ANO (24x30 cm)**
- rozlišení detektoru (velikost pixelu) $\leq 150 \mu\text{m}$ – **ANO (148 μm)**
- matrice detektoru $\geq 2,5$ Mpix – **ANO (3 Mpix, 1560 x 1920 pixel)**
- hloubkové rozlišení při A/D konverzi ≥ 16 bitů – **ANO (16 bitů)**
- provedení detektoru: bezdrátový – **ANO (bezdrátový WiFi)**
- typ scintilátoru: CsI – **ANO (CsI)**

Příslušenství pro oba detektory:

- odnímatelný rastr pro velký detektor - **ANO**
- dokovací nabíjecí stanice pro dobíjení baterií obou druhů detektorů - **ANO**
- 1 ks náhradní baterie pro každý druh požadovaných detektorů - **ANO**

Rentgenka a kolimátor:

- velikost ohniska menší nebo rovna 0,8 mm – **ANO (malé ohnisko 0,6 mm, velké ohnisko 1,2 mm)**
- rotační anoda (min. 3000 ot/min) – **ANO (3000 ot./min.)**
- tepelná kapacita anody ≥ 120 kHU – **ANO (300 kHU)**
- tepelná kapacita pláště ≥ 1 MHU – **ANO (1,05 MHU)**
- obdélníková clona s manuální kolimací – **ANO**
- přídatná filtrace s volitelným nastavením filtrů – **ANO**
- laser pro měření SID (nepovinná položka) – **ANO**
- DAP metr nebo systém pro kalkulaci dávky – **ANO (DAP metr)**



- integrovaná měřicí komůrka měřící povrchovou dávku vč. zobrazení dávky na snímku displeje a automatického transferu naměřených hodnot do obrazového systému PACS – **ANO**

Generátor:

- mikroprocesorem řízený vysokofrekvenční generátor – **ANO**
- výkon generátoru ≥ 30 kW – **ANO (40 kW)**
- kV nastavitelné v rozsahu od cca. 50 do 125 kV – **ANO (40-130 kV)**
- mAs nastavitelné až do min. 320 mAs – **ANO (0,1-320 mAs)**
- nejkratší expoziční čas ≤ 4 ms – **ANO (0,001-5 sec)**
- nastavení expozičních parametrů manuální i pomocí anatomických programů – **ANO**

Obrazová akvizice a zpracování:

- doba potřebná k náhledu snímku ≤ 5 s – **ANO (velký detektor - náhled do 2 sec, cyklus do 6 sec / malý detektor - náhled do 1 sec, cyklus do 4 sec)**
- krátkodobá záznamová kapacita ≥ 3000 snímků – **ANO (min. 15000 snímků)**
- přednastavené anatomické protokoly včetně dětských - **ANO**
- základní nástroje pro zpracování obrazu (nastavení kontrastu a jasu, redukce šumu, zvýraznění hran, anotace, zvětšení a posun obrazu, převrácení a rotace obrazu, elektronická kolimace, měření délek a úhlů) – **ANO**
- úhlopříčka LCD monitoru ≥ 15 " – **ANO (úhlopříčka 19")**
- dotykový displej LCD monitoru – **ANO**

Propojení se systémy PACS/NIS:

- DICOM Export/Storage – **ANO**
- DICOM Query/Retrieve – **ANO**
- DICOM Print – **ANO**
- DICOM Modality Worklist – **ANO**
- DICOM MPPS – **ANO**
- přenos snímků do systému PACS prostřednictvím Wi-Fi i LAN – **ANO**



- zajištění zobrazení všech potřebných údajů o dávce v rámci stávajícího systému PACS
– ANO

Příslušenství:

- napájecí kabel s automatickým navíjením – ANO
- dálkový bezdrátový ovladač pro expozici – ANO

Předmět veřejné zakázky musí splňovat veškeré požadavky uvedené v této příloze.

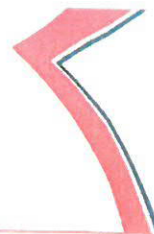
U uvedených podrobných technických parametrů je akceptován toleranční rozsah $\pm 10\%$, pokud není uvedeno jinak. Dodavatel splní zadání, nabídne-li požadované technické parametry a lepší, tzn. minimální požadovanou hodnotu a vyšší nebo maximální požadovanou hodnotu a nižší.

Další požadavky: ANO - uchazeč splňuje

- Zadavatel požaduje dodání nového, nepoužitého, nerepasovaného přístroje.
- Záruční doba v trvání min. 24 měsíců,
- Dodavatel se zavazuje v rámci záruky provádět opravy (§ 66 zákona č. 268/2014 Sb.) poruch a závad přístroje tj. uvedení přístroje do stavu plné využitelnosti jeho technických parametrů, provádět dodávky všech náhradních dílů a provádět standardní vylepšení přístroje dle pokynů výrobce.
- Nástup na provedení opravy max. do 24 hodin od nahlášení závady.
- Lhůta pro odstranění vad nebude delší než 3 kalendářní dny. Lhůta pro odstranění vad začíná plynout ode dne nahlášení (telefonicky, emailem, příp. poštou) vad dodavateli s následným emailovým potvrzením.
- Po dobu záruky provedení bezplatně:
 - výrobcem předepsané kontroly a prohlídky, kalibrace, validace, verifikace – pokud uvedené kontroly výrobce nenařizuje, požaduje zadavatel provedení těchto úkonů min. 1 x ročně
 - bezpečnostně technické kontroly dle § 65 zákona č. 268/2014 Sb.,
 - revize dle § 67 a 68 zákona č. 268/2014 Sb.
 - v případě přístroje se zdroji ion. záření zkoušky dlouhodobé stability, dle zákona č. 263/2016 Sb., atomový zákon ve znění pozdějších předpisů a prováděcích předpisů,
 - náhradní díly a spotřební materiál nutný k provádění výše uvedených kontrol a prohlídek poskytne dodavatel bezplatně
- V rámci záruky termíny každoročních kontrol určí a sleduje dodavatel. Protokoly o prohlídkách předá pracovníkovi odboru obslužných klinických činností dále jen



- „OOKC“) zadavatele. Po uplynutí záruky termíny každoročních prohlídek bude sledovat za zadavatele pracovník OOKC zadavatele.
- Po dobu záruky provádění standardních vylepšení přístroje, provádění bezpečnostních aktualizací a upgrade softwarového vybavení přístroje
 - Zadavatel požaduje v rámci výběrového řízení jako součást překládané nabídky dodání úplné technické dokumentace vč. popisu požadovaných funkčních vlastností a technických parametrů, a to formou garantovaných instalačních parametrů výrobcem.
 - Zadavatel požaduje instalaci přístroje a jeho uvedení do provozu včetně ověření jeho funkčnosti, provedení všech předepsaných přijímacích zkoušek a testů (ZDS, výchozí elektrorevize atd.), ověření deklarovaných technických parametrů, předmět veřejné zakázky musí splňovat veškeré požadavky na něj kladené zákonnými předpisy České republiky
 - instruktáž / proškolení zdravotnického personálu a pracovníka OOKC zadavatele (dle § 60/61 zákona č. 268/2014 Sb., o zdravotnických prostředcích a o změně zákona č. 634/2004 Sb., o správních poplatcích, ve znění pozdějších předpisů) včetně vystavení protokolu o této instruktáži,
 - Součástí dodávky musí být doklady, které jsou potřebné pro používání přístroje (event., které jsou zadavatelem požadovány pro připojení do IT infrastruktury, NIS, PACS apod.) a které osvědčují technické požadavky na zdravotnické prostředky, jako např. návod k použití v českém jazyce (i v elektronické podobě na CD/DVD), příslušné certifikáty, atesty osvědčující, že přístroj je vyroben v souladu s platnými bezpečnostními normami a ČSN, kopii prohlášení o shodě (CE declaration) a další dle zákona č. 268/2014 Sb., ve znění pozdějších předpisů, v případě zboží se zdroji ionizačního záření i dokumentaci dle zákona č. 263/2016 Sb., atomový zákon ve znění pozdějších předpisů a prováděcích předpisů, zejména vyhlášky č. 422/2016 Sb., o radiační ochraně a zabezpečení radionuklidového zdroje ve znění pozdějších předpisů,
 - Dodavatel uvede na faktuře případně na dodacím listu k veškerému softwarovému vybavení všech komponent dodávky přesnou specifikaci SW - výrobce (držitele autorských práv), název, verzi, edici, lokalizaci, bitovou verzi, licenční typ. Dále dodavatel předá licenční certifikáty, licenční čísla a licenční ujednání (EULA apod.) k veškerému softwarovému vybavení všech komponent dodávky.
 - Zadavatel požaduje písemnou garanci zajištění servisu, dodávek náhradních dílů a event. spotřebního materiálu minimálně po dobu 10 let od data splnění předmětu zakázky.
 - Zboží - modalita, asociované pracovní stanice a servery resp. Dicom modalita MUSÍ splňovat následující požadavky před uvedením do produkčního provozu:
 - Hostname a názvy nodů budou splňovat jmennou konvenci používanou u KZ, a.s. (např. UL-XUS-RDGALK1), přičemž v případě Dicom nodu AET = Hostname.
 - Aplikační software ani rezidenční služby v operačním systému zboží NESMÍ pracovat s právy lokálního administrátora, pouze s účtem s právy nezbytně nutnými pro provoz aplikace.
 - Pokud jsou na bázi Windows, musí mít nainstalovaného AV klienta, který bude aktualizován ze serveru KZ, a.s. a operační systému bude napojen na WSUS (update server) KZ, a.s. – pokud toto neumožňují interní předpisy prodávajícího nebo předpisy výrobce, požaduje kupující po dobu životnosti zboží provádět prodávajícím na jeho náklady: pravidelné bezpečnostní aktualizace SW



- bezprostředně po jejich vydání, na základě požadavku kupujícího provádět kontroly na přítomnost škodlivého software a jejich odstranění.
- Dicom node/modalita bude po nakonfigurování posílat ve své Dicom hlavičce korektně těchto 5 standardních položek:
 - ID Modality (0008,0060) dle DCS (např. DX pro digitální rentgen)
 - ID StationName (0008,1010) bude odpovídat přidělenému AET
 - ID InstitutionName (0008,0080) bude řetězec ASCII znaků dle požadavků KZ a.s. Minimální počet nastavitelných znaků je 25
 - ID InstitutionAddress (0008,0081) bude řetězec ASCII znaků dle požadavků KZ a.s. Minimální počet nastavitelných znaků je 40
 - ID DepartmentName (0008,1040) bude řetězec ASCII znaků dle požadavků KZ a.s. Minimální počet nastavitelných znaků je 15
 - o LAN a DICOM konfigurační mód bude zpřístupněn určenému pracovníkovi OOKC v KZ, a.s. a prodávající provede jeho zaškolení v oblasti příslušného Dicom nastavení dané stanice nebo serveru - pokud toto neumožňují interní předpisy prodávajícího nebo předpisy výrobce, požaduje kupující po dobu životnosti zboží provádět prodávajícím na jeho náklady kupujícím požadované změny v konfiguraci LAN a DICOM nastavení.
 - o Nastavení odesílání snímků a sérií musí být na modalitě nastaveno tak, aby primární destinace byla vždy centrální PACS KZ, a až pak jako druhá (sekundární) destinace může být nastavena některá lokální stanice (např. diagnostická stanice na RDG nebo kešovací server).
 - o Proávající si musí ve spolupráci s odborem informačních technologií (dále jen „OIT“) a OOKC (garanty za síť, AD a PACS) s dostatečným předstihem zajistit:
 - Fyzické připojení do plánované lokality (síťové zásuvky, propojení na páteřní síť, požadovanou rychlost portu)
 - Přidělení IP adresy resp. adres, hostname a AET dle jmenné konvence KZ (hostname musí být shodný s AE title)
 - Proávající si musí zajistit konfiguraci na straně PACS a NIS
 - o Vzdálená správa zboží je možná na základě podepsání servisní smlouvy a příslušného dokumentu o přístupu o vzdáleném přístupu do LAN KZ, a.s.

V Praze dne 9.4.2018

Za společnost FOMEI s.r.o.

Osoba oprávněná jednat jménem či za účastníka

Jméno a příjmení, podpis

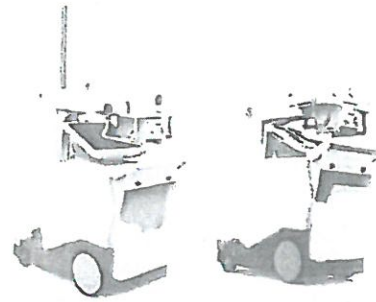
Jaroslav Faltus, ředitel divize Radiodiagnostika, na základě plné moci

36

TMB 400 DR

with full and telescopic rotating column

Battery-powered digital mobile x-ray unit



X-RAY GENERATOR

- Microprocessor managed control panel
- User-friendly interface
- High frequency generator (40 kHz)
- 40 kW max. power
- Ripple < 2%
- Total thermal capacity: 500 kJ (680 kHU)
- Operating modes:**
- 2 points technique (kV / mAs settings)
- kV range: 40 ÷ 130kV (1 kV steps)
- mA range: 70 ÷ 400mA (according to kV selection)
- range mAs (12.5 % steps according to R'20 curve): 0.1 ÷ 320 mAs
- Time range (according to mAs selection): 0.001 ÷ 5 s
- Radiography controls**
- Double switch X-ray handswitch with extensible cable
- Remote control (optional)
- Service program**

Dedicated application for technical assistance:

- unit parameters configuration
- warnings management
- x-ray tube seasoning and calibration
- FPD calibration
- DAP calibration
- Motors setup
- Batteries status check and management
- History of the last 200 exposures

X-RAY TUBE

- Rotating anode
- Focal spots:
 - 0.8 mm small focus;
 - 1.2 mm large focus
- Nominal focus power:
 - 17 kW small focus;
 - 43 kW large focus
- Rotation speed: 3000 rpm
- Anodic diameter: 73 mm
- Anodic angle: 12.5°
- Anode material: RT-TZM
- Max. continuous anode dissipation: 500 W
- Anode thermal capacity: 220 kJ (300 kHU)

COLLIMATOR

- Manual collimator with internal light source, multilayer, square field
- High brightness power led cluster
- 30 s light timer
- Extractable meter for SID measure
- Double laser line for 1m SID definition (optional)
- Collimator rotation: ± 120°
- Additional filtration by manual selection (1 mm Al + 0.1 mm Cu; 1 mm Al + 0.2 mm Cu; 2 mm Al)

IMAGING SYSTEM - software

Dynamic saving: 4 GB RAM standard

Acquisition: 16 bit

Post processing: Acquisition profile definition and automatic enhancement of each acquired image - V/H inversion - Image rotation - Electronic collimators - Grey scale inversion - Multiple images visualization - Zoom and loupe functions - Contrast and brightness adjustment

Graphics functions:

Notes and markers insertion - Calibration and measuring functions (distances, angles, ...)

Memory:

- Hard disk standard 320 GB
- > 15000 storable images

Dicom Functions:

- Verify, Storage (+ AutoStore), Storage commitment, Print, Worklist, MPPS, Media interchange, Query/Retrieve.

IMAGING SYSTEM - hardware

- Processor: i7 Intel Core 1,5 GHz
- Memory: 4 GB
- Medical 19" color LCD Panel TFT
- Anti-glaring surface
- Touch screen
- Resolution: 1280 x 1024 pixel
- 10 bit LUT
- Operating system: Windows 7 Professional
- Interfaces:
 - Ethernet TCP/IP: standard DICOM 3
 - Wireless network: 802.11 n
 - CD/DVD recorder: USB

FLAT PANEL DETECTOR

Interface with several models of big FPD, both wired and wireless, and small wireless FPD for paediatric applications.

Wired FPD

Scintillator: GadOx / CsI

Dimensions (ISO 4090): 35x43 cm (14" x 17")

FPD wireless

Scintillator: GadOx / CsI

Dimensions (ISO 4090): 35x43 cm (14" x 17")

Power supply: rechargeable batteries

Paediatric wireless FPD

Scintillator: CsI

Dimensions (ISO 4090): 24x30 cm (10" x 12")

Power supply: rechargeable batteries

TMB 400 DR

with full and telescopic rotating column

OPTIONAL

- Remote control for x-ray emission
- DAP meter with ionizing chamber
- Detector protective housing
- Data transmission via Wi-Fi to PACS
- Double laser line for 1m SID definition

MECHANICAL DATA

- Motorized movement
- Wheels diameter: 125 mm front; 300 mm back
- Max. length in transport position: 1174 mm [1204 mm]
- Max. height in transport position: 1855 mm [1354 mm]
- Max. width in transport position: 576 mm
- Handle height: 890 mm
- Focus-floor distance: 758 ÷ 2045 mm [691÷2045 mm]
- Monobloc rotation around sagittal axis: $\pm 180^\circ$
- Monobloc rotation around transversal axis: $-37^\circ + 90^\circ$
- Arm extension (360 mm):
 - 710 + 1070 mm (front range)
 - 517 + 877 mm (lateral range)
- Column rotation around longitudinal axis: $\pm 320^\circ$ from the parking position
- FPD and grid housing
- Weight: 415 kg
- Max. driving on ramps: 7° (12%)
- Max. height of a superable obstacle: 30 mm

BATTERY SYSTEM MOTORIZATION

- System autonomy: > 8000 mAs
- Speed forwards: 0 + 5 km/h (tube in transport position)
- Speed backwards / tube not in transport position: 0 + 2.5 km/h
- Front sensor
- Emergency stop button

VARIOUS

- Cassette, CR or DR exposures
- Potter-Bucky interface

POWER SUPPLY

- 115 / 230Vac ($\pm 10\%$), 50 / 60 Hz
- Max. line resistance $< 1\Omega$
- Connection through standard mains outlet 16 A

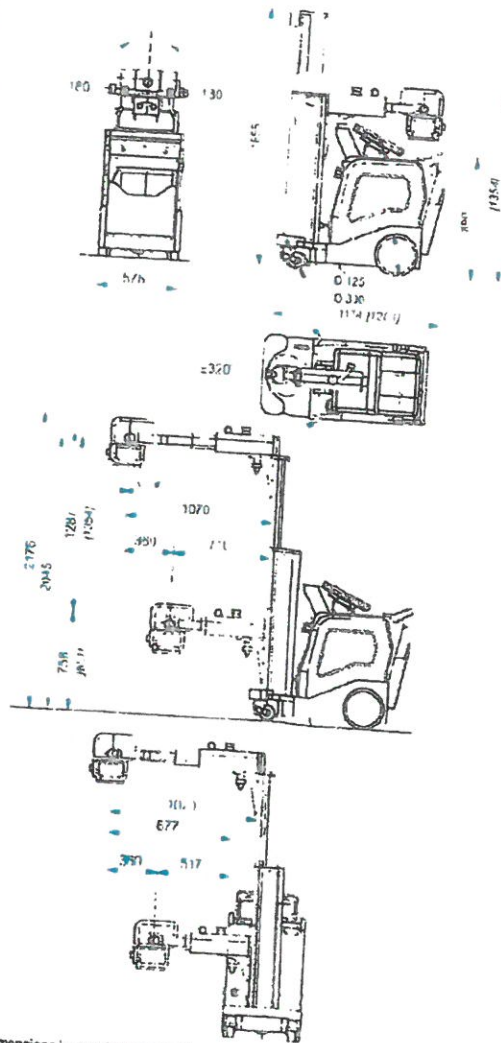
CLASSIFICATION

- Class I, applied parts type B (IEC 60601-1 3rd edition)

COMPLIANCE

- MDD 93/42/EC and its revised version
- Medical device Class II b according to MDD 93/42/EC, annex IX, rule 10

The equipment is available also in analog configuration for the traditional radiography on film and it can be updated at any time to DR configuration.



All dimensions in mm. Tolerance ± 5 mm.
Dimensions between square brackets for version with telescopic column.

217358-01-A (10-2017)



TECHNIX SpA
Via E. Fermi, 45
24050 Grassobbio (BG)
Italy

Tel. +390353846611
Fax +39035335675
e-mail: technix@technix.it
web site: www.technix.it



Technix S.p.A. reserves the right to change the design and the specifications herein contained without prior notice.

TMB 400 DR

S kompletním a teleskopickým otočným sloupkem

Bateriemi napájená digitální mobilní RTG jednotka

GENERÁTORY RTG ZÁŘENÍ

- Řídicí panel řízený mikroprocesorem
- Uživatelsky přátelské rozhraní
- Vysokofrekvenční generátor (40 kHz)
- Max. výkon 40 kW
- Zvlnění < 2%
- Celková tepelná kapacita: 500 kJ (680 kHU)

Režimy snímání:

- 2bodová technika (nastavení kV/mAs)
- Rozsah kV: 40 ÷ 130kV (po 1 kV)
- Rozsah mA: 70 ÷ 400 mA (podle volby kV)
- Rozsah mAs (po 12,5 % podle křivky R'20): 0,1 ÷ 320 mAs
- Časový rozsah (podle volby mAs): 0,001 ÷ 5 s

Ovládání skiografie

- Dvojitý ruční spínač emise RTG záření s prodlužovacím kabelem
- Dálkové ovládání (volitelné příslušenství)

Program služeb

Vyhrazená aplikace pro technickou pomoc:

- konfigurace parametrů jednotky
- správa varování
- zahoření a kalibrace rentgenky
- kalibrace FPD
- kalibrace DAP
- nastavení motorů
- kontrola a správa stavu baterií
- historie posledních 200 expozic

RENTGENKA

- Rotační anoda
- Ohniska:
 - 0,6 mm malé ohnisko
 - 1,2 mm velké ohnisko
- Nominální výkon ohniska:
 - 17 kW malé ohnisko
 - 43 kW velké ohnisko
- Rychlost rotace: 3000 ot./min.
- Průměr anody: 73 mm
- Úhel anody: 12,5°
- Materiál anody: RT-TZM
- Max. kontinuální rozptyl anodového světla: 500 W
- Tepelná kapacita anody: 220 kJ (300 kHU)

KOLIMÁTOR

- Manuální kolimátor s interním zdrojem světla, vícevrstevný, čtvercové pole
- Vysoce výkonné LED osvětlení
- Světelný časovač 30 s
- Vysunovací metr pro měření ohniskové vzdálenosti
- Dvojitá laserová linie pro definování ohniskové vzdálenosti 1 m (volitelné příslušenství)
- Otáčení kolimátoru: ± 120°
- Doplnková manuální filtrace (1 mm Al + 0,1 mm Cu; 1 mm Al + 0,2 mm Cu; 2 mm Al)

ZOBRAZOVACÍ SYSTÉM - software

Dynamické ukládání: 4 GB RAM standardní
Akvizice: 16 bitů

Následné zpracování: Definice profilu akvizice a automatické vylepšení každého získaného snímku – inverze V/H – rotace snímku – elektronické kolimátory – inverze stupnice šedé – vizualizace více snímků – funkce zoom a lupa – úprava Kontrastu a jasu

Grafické funkce:

Vkládání poznámek a značek – funkce kalibrace a měření (vzdálenosti, úhly, ...)

Paměť:

- Harddisk 320 GB standardní
- Možnost uložit > 15000 snímků

Funkce Dicom:

- Zkontrolovat, Uložit (+ automatické uložení), Potvrzení o uložení, Tisk, Seznam vyšetření, MPPS, Změna média, Dotaz/načtení

ZOBRAZOVACÍ SYSTÉM - hardware

- Procesor: i7 Intel Core 1,5 GHz
- Paměť: 4 GB
- Barevný LCD panel TFT 19" pro zdravotnictví
- Antireflexní povrch
- Dotyková obrazovka
- Rozlišení: 1280 x 1024 pixelů
- 10 bit LUT
- Operační systém: Windows 7 Professional
- Rozhraní:

Ethernet TCP/IP: standard DICOM 3

Bezdrátová síť: 802.11 n

Zapisač CD/DVD: USB

PLOCHÝ DETEKTOR

Rozhraní s několika modely velkého FPD, připojeného kabelem i bezdrátového, a s malým bezdrátovým FPD pro pediatrické aplikace.

Kabelem připojený FPD

Scintilátor: GadOx / CsI
Rozměry (ISO 4090): 35x43 cm (14" x 17")

Bezdrátový FPD

Scintilátor: GadOx / CsI
Rozměry (ISO 4090): 35x43 cm (14" x 17")

Zdroj napájení: dobíjecí baterie

Pediatrický bezdrátový FPD

Scintilátor: CsI
Rozměry (ISO 4090): 24x30 cm (10" x 12")
Zdroj napájení: dobíjecí baterie

TMB 400 DR

S kompletním a teleskopickým otočným sloupkem

VOLITELNÉ PŘÍSLUŠENSTVÍ

- Dálkové ovládání emise Rtg. záření
- DAP metr s ionizační komorou
- Ochranný kryt detektoru
- Přenos dat přes Wi-Fi do PACS
- Dvojitá laserová linie pro definování ohniskové vzdálenosti 1 m

MECHANICKÉ ÚDAJE

- Motorizovaný pohyb
- Průměr koleček: 125 mm přední; 300 mm zadní
- Max. délka v přepravní poloze: 1174 mm [1204 mm]
- Max. výška v přepravní poloze: 1855 mm [1354 mm]
- Max. šířka v přepravní poloze: 576 mm
- Výška držadla: 890 mm
- Vzdálenost ohniska od podlahy: 758 + 2045 mm [691+2045 mm]
- Rotace monobloku kolem sagitální osy: $\pm 180^\circ$
- Rotace monobloku kolem příčné osy: $-37^\circ \div +90^\circ$
- Prodloužení ramene (360 mm):
710 \div 1070 mm (rozsah zepředu dozadu)
517 \div 877 mm (rozsah do strany)
- Rotace sloupku kolem podélné osy: $\pm 320^\circ$ od parkovací polohy
- Kryt FPD a mřížky
- Hmotnost: 415 kg
- Maximální sklon rampy: 7° (12%)
- Maximální výška překonatelné překážky: 30 mm

BATERIOVÝ SYSTÉM MOTORIZACE

- Autonomie systému: > 8000 mAs
- Rychlost vpřed: 0 + 5 km/hod (rentgenka v přepravní poloze)
- Rychlost vzad / rentgenka není v přepravní poloze:
0 \div 2,5 km/h
- Přední senzor
- Spínač nouzového zastavení

RÚZNÉ

- Expozice na kazetu, CR nebo DR
- Rozhraní Potter-Bucky

ZDROJ NAPÁJENÍ

- 115/ 230Vac ($\pm 10\%$), 50 / 60 Hz
- Maximální odpor sítě $< 1 \Omega$
- Připojení přes standardní výstup sítě 16 A

KLASIFIKACE

- Třída I, příložené části typ B (IEC 60601-1 vydání 3A)

DODRŽOVÁNÍ PŘEDPISŮ

- Směrnice o zdravotnických prostředcích 93/42/ES a její revidovaná verze
- Zdravotnický prostředek třídy IIb podle směrnice 93/42/ES, příloha IX, pravidlo 10

Zařízení je k dispozici také v analogové konfiguraci pro tradiční skiografii na film a kdykoliv je možno ji aktualizovat na konfiguraci DR.

Všechny rozměry jsou v mm. Tolerance ± 5 mm. Rozměry v hranatých závorkách odpovídají verzi s teleskopickým sloupkem.

TECHNIX SpA
via E. Fermi, 45
24050 Grassobbio (BG)
Itálie

V Hradci Králové 15. 1. 2018



CE0051
Technix S.p.A. si vyhrazuje právo změnit bez předchozího oznámení zde uvedený design a specifikace.

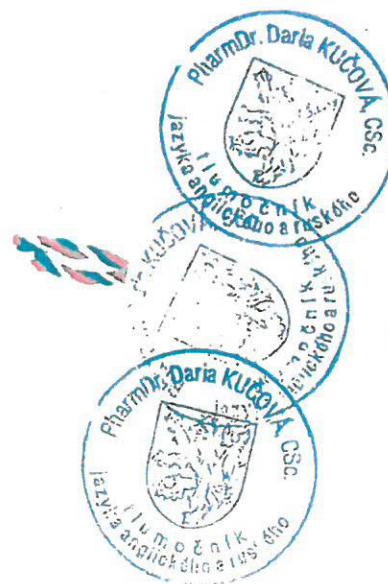
PharmDr. Daria Kučo

Tlumočnická doložka

Jako tlumočnick jazyka anglického, jmenovaný rozhodnutím Krajského soudu v Hradci Králové ze dne 22. 9. 1986, čj. Spr 1918/86 stvrzuji, že překlad souhlasí s textem připojené listiny.

Tlumočnický úkon je zapsán pod poř.č. [REDACTED]

Nezvalova 545/3
500 03 Hradec Králové



BUILDING TOTAL FREEDOM IN RADIOGRAPHY

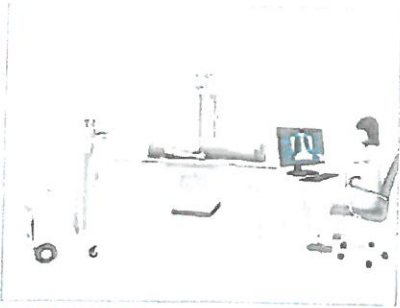
- ▷ The Pixium Portable EZ is the Thales new-generation WiFi flat panel whose characteristics and performance offer unprecedented freedom.
- ▷ While providing outstanding image and diagnosis quality, the Pixium Portable EZ is designed to simplify examination conditions. The versatility and autonomy of this portable, ultra-light and robust detector optimize patient workflow.
- ▷ The Pixium Portable EZ is at the cutting edge of technology, benefiting from Thales experience as the pioneer in the field of wireless X-ray imaging.

DIGITAL RADIOGRAPHY

Pixium Portable EZ

Optimal ergonomics & unlimited flexibility





DIGITAL RADIOGRAPHY

Pixium Portable EZ

Building total freedom in radiography

STATE-OF-THE-ART

- Superior image quality
- 148 micron pixel size: ideal for radiography
- Full image in less than 6 seconds
- Preview in less than 2 seconds

OPTIMAL ERGONOMICS

- 2.6 kg
- Cassette size (ISO 4090)
- Wireless
- Up to 8-hour battery autonomy
- Robust

UNLIMITED FLEXIBILITY

Meeting all your expectations for new radiography room or mobile cart. Unequalled solution for retrofit.

Multi-share, all configurations possible:

- Several detectors in one room/one detector shared by several rooms and several equipment
- Total freedom due to automatic attachment by infrared

Auto-detection

- Without generator synchronization

Image storage capacity

- Multiple uses: quicker workflow for emergency, stitching, etc.
- Optimizes bed-side exams.

TECHNICAL SPECIFICATIONS

	PIXIUM PORTABLE 3543 EZb-C	PIXIUM PORTABLE 3543 EZ-C	PIXIUM PORTABLE 3543 EZ-G	PIXIUM PORTABLE 2430 EZ-C	PIXIUM PORTABLE 2430 EZ-G
Technology	Pixium® Csl coupled to TFT matrix aSi technology	Pixium® Csl coupled to TFT matrix aSi technology	Gadax screen coupled to TFT matrix aSi technology	Pixium® Csl coupled to TFT matrix aSi technology	Gadax screen coupled to TFT matrix aSi technology
Pixel size	148 µm	148 µm	148 µm	148 µm	148 µm
X-ray sensitive area	35 x 43 cm	35 x 43 cm	35 x 43 cm	24 x 30 cm	24 x 30 cm
Maximum x-ray dose	75 µGy	75 µGy	110 µGy	75 µGy	110 µGy
Maximum linear dose	50 µGy	50 µGy	75 µGy	50 µGy	75 µGy
X-ray generator voltage range	40 – 150 KV	40 – 150 KV	40 – 150 KV	40 – 150 KV	40 – 150 KV
DQE @ 0 lp/mm	66 %	66 %	37 %	66 %	37 %
AD conversion	16 bits	16 bits	16 bits	16 bits	16 bits
High-resolution image display	< 6 seconds, Preview in 2 seconds			< 4 seconds, Preview in 1 second	
Battery operating time	Up to 8 hours			Up to 8 hours	
Mechanical characteristics					
Dimensions	460 x 384 x 19 mm	ISO 4090 Cassette size		ISO 4090 Cassette size	
Weight (including battery)	3 kg	2.8 kg		1.6 kg	
Back up connection cable	Yes	Yes		Yes	
Watertightness	IP 41	IP 41		IP 41	
Interfaces & Hardware					
CPU	ARM Cortex A8 (TI OMAP Sitara)				
Memory	2Gbit Mobile LPDDR SDRAM				
Flash	2Gbyte microSD (SLC) NAND flash memory				
Wireless connection	802.11 a/b/g/n				
Communication interface	Windriver Linux 4.3				
DC input voltage	12V				
Accessories					
Battery charger	Yes, up to 3 batteries simultaneously				

Contact us: +33 (0)1 30 70 35 58 - xrayimaging.marketing@thal.esgroup.com

THALES - MICROWAVE & IMAGING SUB-SYSTEMS

Tel: + 33 (0)1 30 70 35 00 - Fax: + 33 (0)1 30 70 35 35

Thales Electron Devices S.A. - 2, rue Marcel Dassault - 78140 Vélizy-Villacoublay - France
Capital de 30 998 925 euros - RCS Versailles 340 723 626

© 2015 Thales - This document cannot be considered to be a contractual specification. The information given herein may be modified without notice.