

KUPNÍ SMLOUVA

uzavřená dle § 2079 a násl. zákona č. 89/2012 Sb., občanský zákoník, ve znění pozdějších předpisů (dále jen „smlouva“)

mezi:

Nikon CEE GmbH

Wagenseilgasse 5-7, 1120 Vídeň, Rakouská republika

Nikon CEE GmbH, odštěpný závod

se sídlem: K Radotínu 15, 156 00 Praha 5, Česká republika

IČ: 05223202

DIČ: CZ683949638

zapsána v obchodním rejstříku vedeném Městským soudem v Praze, oddíl A, vložka 77457

bankovní spojení: [REDAKCE]

zastoupená: [REDAKCE]

Kontaktní osoba: [REDAKCE]

(dále jen „prodávající“)

a

Krajská zdravotní, a.s.

se sídlem: Sociální péče 3316/12A, Ústí nad Labem, PSČ 401 13

IČ: 25488627

DIČ: CZ25488627

zapsána v obchodním rejstříku vedeném Krajským soudem v Ústí nad Labem, oddíl B, vložka 1550

bankovní spojení: [REDAKCE]

zastoupená: [REDAKCE]

Kontaktní údaje: [REDAKCE]

Kontakt ve věcech soutěže: [REDAKCE]

[REDAKCE]

Kontakt ve věcech technických: [REDAKCE]

[REDAKCE]

(dále jen „kupující“)

Prodávající a kupující jsou dále označeni rovněž jako „smluvní strana“ či společně jako „smluvní strany“.

I.

Předmět smlouvy

Účelem této smlouvy je nákup níže uvedeného předmětu koupě a zajištění jeho plné provozuschopnosti prodávajícím nejméně po záruční dobu a dále zajištění oprav a náhradních dílů po dobu záruční doby. Předmět smlouvy souvisí s realizací projektu: Zvýšení kvality návazné péče - Masarykova nemocnice v Ústí nad Labem, o. z., registrační číslo projektu CZ.06.2.56/0.0/0.0/16_043/0001437, který je podpořen z 31. Výzvy Integrovaného regionálního operačního programu (IROP)

1. Prodávající se touto smlouvou zavazuje kupujícímu odevzdat předmět koupě spolu s odpovídajícím příslušenstvím a umožnit mu nabýt vlastnické právo k němu a to k:
 - Laboratornímu mikroskopu Nikon Eclipse Ci-L (dále jen přístroj nebo zboží) a kupující se na základě této smlouvy zavazuje zboží převzít a zaplatit prodávajícímu za dodané zboží kupní cenu specifikovanou v čl. II. této smlouvy.
2. Předmětem smlouvy je i:
 - montáž zboží,
 - instalace zboží,
 - uvedení zboží do provozu včetně ověření jeho funkčnosti,
 - provedení všech přejímacích a provozních testů a zkoušek dle platné legislativy a provedení příslušných revizí,
 - instruktáž zdravotnických pracovníků a pracovníka odboru obslužných klinických činností (dále jen „OOKC“) kupujícího, a včetně vystavení protokolu o instruktáži,
 - předání dokladů dle čl. III. této smlouvy a dále záruční servis dle níže uvedených podmínek
 - likvidace obalového materiálu
3. Přesná specifikace zboží je uvedena v příloze č. 1 (technická specifikace zboží této smlouvy).
4. Prodávající se zavazuje dodat zboží nové, nerepasované a nepoužité.

II.

Kupní cena zboží

1. Kupní cena zboží je **222.908,- Kč** bez DPH.
2. Ke kupní ceně dle čl. II. bod 1. této smlouvy bude připočtená DPH platná v den uskutečnění zdanitelného plnění a za její určení a vyčíslení v souladu s právními předpisy nese odpovědnost prodávající.
3. Kupní cena určená postupem podle bodu 1 a 2 tohoto článku je cenou nepřekročitelnou a je cenou konečnou a je v ní obsaženo veškeré plnění dle této smlouvy.
4. Kupní cena bude kupujícím uhrazena na základě daňového dokladu (faktury) vystaveného prodávajícím. Daňový doklad musí být vystaven v souladu s ust. § 28 a musí splňovat další náležitosti vedle náležitostí dle ust. § 29 zákona č. 235/2004 Sb. o dani z přidané hodnoty (dále jen zákon o DPH), zejména pak:
 - IČO
 - den splatnosti,
 - označení peněžního ústavu a číslo účtu, ve prospěch kterého má být provedena platba, konstantní a variabilní symbol,
 - odvolávka na smlouvu,
 - razítko a podpis osoby oprávněné k vystavení účetního dokladu,
 - soupis příloh
 - název projektu: Zvýšení kvality návazné péče - Masarykova nemocnice Ústí nad Labem, o.z.
 - registrační číslo projektu: CZ.06.2.56/0.0/0.0/16_043/0001437
 - přílohou faktury musí být protokol o předání zboží
5. V případě, že daňový doklad (faktura) nebude mít odpovídající náležitosti, je kupující oprávněn zaslat ho ve lhůtě splatnosti zpět prodávajícímu k doplnění, aniž se tak dostane do prodlení. V takovém případě počíná lhůta splatnosti běžet znovu od opětovného zaslání náležitě doplněného či opraveného daňového dokladu (faktury). Daňový doklad (faktura) musí být vystaven v české měně.
6. Kupující neposkytne prodávajícímu zálohu na kupní cenu.
7. Prodávající je oprávněn vystavit fakturu až po řádném předání zboží kupujícímu, jak je definováno níže v čl. III odst. 2 smlouvy.
8. Faktura je splatná do 30 dnů ode dne jejího doručení kupujícímu na základě řádného protokolu o předání zboží podepsaného oběma smluvními stranami, a to na bankovní účet prodávajícího, který je uveden v záhlaví této smlouvy.

9. Faktura musí obsahovat všechny náležitosti, nezbytné k prokázání legálního nabytí licencí na užívání software, které jsou předmětem plnění této smlouvy (dodávaných samostatně nebo jako součást některé dílčí části předmětu plnění). Minimálně musí pro každou licenci na užívání software obsahovat přesnou a úplnou specifikaci licence na užívání software (název software, verze software, typ licence, jazyková mutace, bitová verze popř. výrobce software, časové omezení nebo další upřesňující údaje, a to ve tvaru, shodném se specifikací licence na užívání software definovanou jejím poskytovatelem), počet dodaných licencí (či vyjádření, že jde o licenci bez omezení počtu instalací nebo přístupů) a s výjimkou licencí typu OEM také jejich cenu. Nesplnění této podmínky je důvodem k vrácení faktury prodávajícímu k přepracování. Lhůta splatnosti nové faktury začíná běžet dnem prokazatelného převzetí nové faktury kupujícím.

III.

Doba a místo plnění

1. Prodávající se zavazuje předat zboží kupujícímu nejpozději do 56 kalendářních dnů od účinnosti smlouvy. O termínu předání musí prodávající informovat pověřené pracovníky (zástupce) kupujícího minimálně 3 pracovní dny předem. Přesný termín a způsob předání bude domluven pověřenými zástupci prodávajícího a kupujícího. Pověřeným zástupcem prodávajícího je: [REDAKCE] Pověřeným zástupcem kupujícího jsou:
 1. [REDAKCE] nebo
 2. [REDAKCE] nebo pověřený pracovník OOKC kupujícího.
2. Za předání zboží se považuje:
 - a. jeho dodání na adresu:
Krajská zdravotní, a.s. – Masarykova nemocnice v Ústí nad Labem, o. z., Sociální péče 3316/12A, 401 13 Ústí nad Labem – lékařská genetika
 - b. montáž zboží,
 - c. instalace zboží,
 - d. uvedení zboží do provozu včetně ověření jeho funkčnosti,
 - e. provedení všech přijímacích a provozních testů a zkoušek dle platné legislativy a provedení příslušných revizí,
 - f. instruktáž zdravotnických pracovníků a pracovníka odboru obslužných klinických činností (dále jen „OOKC“) kupujícího, a včetně vystavení protokolu o instruktáži,
 - g. dodání dokladů, které jsou potřebné pro používání zboží (event., které jsou kupujícím požadovány pro připojení do IT infrastruktury, NIS, PACS apod.) a které osvědčují technické požadavky na zdravotnické prostředky, jako např. návod k použití v českém jazyce (i v elektronické podobě na CD/DVD), příslušné certifikáty, atesty osvědčující, že přístroj je vyroben v souladu s platnými bezpečnostními normami a ČSN, kopii prohlášení o shodě (CE declaration) a další dle zákona č. 268/2014 Sb., o zdravotnických prostředcích ve znění pozdějších předpisů, v případě zboží se zdroji ion. záření i dokumentaci dle zákona č. 263/2016 Sb., atomový zákon a prováděcích předpisů zejména vyhlášky č. 422/2016 Sb., o radiační ochraně a zabezpečení radionuklidového zdroje, a současně
 - h. podpis protokolu o předání zboží oběma pověřenými zástupci obou smluvních stran (dále též „předání zboží“).
 - i. likvidace obalového materiálu
3. Zvláštní požadavky:
 - a. Prodávající uvede na faktuře případně na dodacím listu k veškerému softwarovému vybavení všech komponent dodávky přesnou specifikaci SW - výrobce (držitele autorských práv), název, verzi, edici, lokalizaci, bitovou verzi, licenční typ. Dále prodávající předá licenční certifikáty, licenční čísla a licenční ujednání (EULA apod.) k veškerému softwarovému vybavení všech komponent dodávky. Nesplnění této podmínky bude v procesu akceptace předmětu plnění této smlouvy klasifikováno jako podstatná vada plnění (vada bránící následnému používání předmětu plnění),

- výrobcem předepsané kontroly a prohlídky, kalibrace, validace a metrologické ověření v souladu se zákonem č. 505/1990 Sb., o metrologii, ve znění pozdějších předpisů,
 - odbornou údržbu (periodické bezpečnostně technické kontroly) dle §65 zákona č. 268/2014 Sb.
 - revize dle § 67 a 68 zákona č. 268/2014 Sb.
 - v případě zboží se zdroji ion. záření zkoušky dlouhodobé stability, dle zákona č. 236/2016 Sb., atomový zákon ve znění pozdějších předpisů,
 - náhradní díly a spotřební materiál nutný k provádění výše uvedených kontrol a prohlídek poskytne prodávající bezplatně
12. Prodávající se zavazuje v rámci záruky určit a sledovat termíny odborné údržby (periodických bezpečnostně technických kontrol) dle zákona č. 268/2014 Sb. dle pokynů výrobce. Protokoly o výše uvedených prohlídkách předává prodávající neprodleně pracovníkovi odboru obslužných klinických činností kupujícího.
 13. Kontaktní osobou pro přímou komunikaci se servisním technikem prodávajícího je technik zdravotnického pracoviště a odboru obslužných klinických činností, ze strany prodávajícího tedy bude umožněna i telefonická konzultace pověřenými pracovníky zdravotnického pracoviště a odboru obslužných klinických činností.
 14. Prodávající prohlašuje, že v případě zájmu kupujícího je schopen zajistit kupujícímu pozáruční servis včetně dodání náhradních dílů po dobu minimálně deseti let od data podpisu předávacího protokolu.

VI.

Sankční ujednání

1. Nezaplatí-li kupující prodávajícímu kupní cenu zboží řádně a včas, je prodávající oprávněn požadovat po kupujícímu úrok z prodlení ve výši 0,005 % z dlužné částky za každý den prodlení, a to až do úplného zaplacení dlužné částky.
2. Nedodá-li prodávající kupujícímu zboží řádně a včas, tj. pokud nedojde v termínu dle čl. III. odst. 1 smlouvy k předání zboží, zavazuje se prodávající zaplatit kupujícímu smluvní pokutu ve výši 0,2% z kupní ceny zboží bez DPH za každý den prodlení, a to až do řádného předání zboží kupujícímu.
3. V případě, že prodávající neopraví zboží ve lhůtě uvedené v čl. V. odst. 7 smlouvy a nebude poskytnuto náhradní zboží ve lhůtě dle čl. V. odst. 8 smlouvy, je kupující oprávněn požadovat smluvní pokutu ve výši 0,2 % z kupní ceny bez DPH za každý kalendářní den až do řádné opravy (odstranění vad) zboží.
4. Uplatněním smluvní pokuty není dotčeno právo stran na náhradu škody, ani právo na odstoupení od smlouvy v souladu se zákonem č. 89/2012 Sb., občanský zákoník a zákonem č. 134/2016 Sb., o zadávání veřejných zakázek.

VII.

Předčasné ukončení smlouvy

Tato kupní smlouva může být ukončena dohodou smluvních stran, či odstoupením od smlouvy dle zákona č. 89/2012 Sb., občanský zákoník a zákona č. 134/2016 Sb., o zadávání veřejných zakázek. Smluvní strany jsou povinny vypořádat si vzájemná práva a závazky v souladu s ustanoveními zákona č. 89/2012 Sb., občanský zákoník.

VIII.

Zvláštní ustanovení

1. Prodávající tímto uděluje souhlas se zveřejněním této kupní smlouvy v souladu s povinnostmi kupujícího, jakožto subjektu povinného dle zákona č. 106/1999 Sb., o svobodném přístupu k informacím, ve znění pozdějších předpisů, zákona č. 134/2016 Sb., o zadávání veřejných zakázek, a zákona č. 340/2015 Sb., o zvláštních podmínkách účinnosti některých smluv, uveřejňování těchto smluv a o registru smluv (zákon o registru smluv). Obě smluvní strany

- prohlašují, že žádné ustanovení této smlouvy nepředstavuje obchodní tajemství, a že souhlasí s uveřejněním smlouvy v celém jejím rozsahu.
2. Prodávající je povinen minimálně do konce roku 2028 poskytovat požadované informace a dokumentaci související s realizací projektu zaměstnancům nebo zmocněncům pověřených orgánů (CRR, MMR ČR, MF ČR, Evropské komise, Evropského účetního dvora, nejvyššího kontrolního úřadu, příslušného orgánu finanční správy a dalších oprávněných orgánů státní správy) a je povinen vytvořit výše uvedeným osobám podmínky k provedení kontroly vztahující se k realizaci projektu a poskytnout jim při provádění kontroly součinnost.
 3. Prodávající se zavazuje archivovat veškeré originální dokumenty související s realizací zakázky včetně účetních dokladů minimálně do konce roku 2028.

IX.

Platnost a účinnost smlouvy

1. Tato smlouva nabývá platnosti a účinnosti dnem jejího podpisu oběma smluvními stranami.
2. Podle § 7 odst. 1 zákona č. 340/2015 Sb., o zvláštních podmínkách účinnosti některých smluv, uveřejňování těchto smluv a o registru smluv (zákon o registru smluv) nebyla-li smlouva, na niž se vztahuje povinnost uveřejnění prostřednictvím registru smluv, uveřejněna prostřednictvím registru smluv ani do tří měsíců ode dne, kdy byla uzavřena, platí, že je zrušena od počátku.
3. Smluvní strany jsou si vědomy, že smlouva s vyšší hodnoty jejího předmětu přesahující 50 000 Kč bez daně z přidané hodnoty, pokud se na ní nevztahuje některá z výjimek uvedených v § 3 odst. 2 zákona o registru smluv, se povinně uveřejňuje prostřednictvím registru smluv.
4. Smluvní strany shodně prohlašují, že žádné ustanovení této smlouvy (včetně všech jejích příloh), nepředstavuje obchodní tajemství žádné smluvní strany podle § 504 zákona č. 89/2012 Sb., občanský zákoník a ani důvěrné informace, a souhlasí s uveřejněním této smlouvy v plném rozsahu, tj. včetně všech osobních údajů.
5. Smluvní strany se dohodly, že smlouvu uveřejní prostřednictvím registru smluv Krajská zdravotní, a. s. bez zbytečného odkladu.

X.

Ostatní ustanovení

1. Obě smluvní strany jsou povinny oznámit druhé smluvní straně jakoukoliv změnu údajů uvedených v záhlaví této smlouvy, a to písemně bez zbytečného odkladu poté, kdy se o příslušné změně dozví.

XI.

Závěrečná ustanovení

1. Právní vztahy touto smlouvou neupravené se řídí příslušnými ustanoveními zákona č. 89/2012 Sb., občanský zákoník.
2. Prodávající na sebe přebírá dle § 1765 Občanského zákoníku riziko změny okolností, zejména veškeré změny kurzu cizích měn.
3. Je-li nebo stane-li se některé ustanovení této smlouvy neplatné či neúčinné, nedotýká se to ostatních ustanovení této smlouvy, která zůstávají platná a účinná. Smluvní strany se v tomto případě zavazují dohodou nahradit ustanovení neplatné či neúčinné novým ustanovením platným a účinným, které nejlépe odpovídá původně zamýšlenému účelu ustanovení neplatného či neúčinného.
4. Smluvní strany se zavazují řešit veškeré případné spory smírnou cestou. Budou-li taková jednání neúspěšná, případné spory mezi smluvními stranami jsou oprávněny rozhodnout obecné soudy České republiky. Příslušnost rozhodčích soudů je vyloučena.
5. Pro případ, že o prodávajícím jako o poskytovateli zdanitelného plnění je zveřejněna způsobem umožňujícím dálkový přístup skutečnost, že je nespolehlivým plátcem DPH, v souladu se zněním

- zákona č. 235/2004 Sb., o DPH, smluvní strany sjednávají, že za splnění závazku kupujícího uhradit sjednanou kupní cenu je považováno, uhradí-li kupující částku ve výši daně na účet správce daně poskytovatele a zbývající část kupní ceny o daň poníženou prodávajícímu.
6. Tato smlouva se vyhotovuje ve dvou stejnopisech s platností originálu, z nichž každá smluvní strana obdrží po jednom vyhotovení.
 7. Změny a doplňky této smlouvy mohou být prováděny pouze na základě dohody obou smluvních stran a jsou platné pouze v písemné podobě formou číslovaných dodatků.
 8. Příloha č. 1 je nedílnou součástí této smlouvy.
 9. Smluvní strany shodně prohlašují, že tato smlouva je uzavřena podle jejich pravé a svobodné vůle, nikoliv v tísní, za nápadně nevýhodných podmínek, což stvrzují svými vlastnoručními podpisy.
 10. Všechna ostatní prohlášení stran, (ať už učiněná výslovně, nebo vyplývající z této smlouvy), ústní či písemná, jsou vtělena do této smlouvy, popřípadě zadávací dokumentace, aniž by byla omezena všeobecnost předchozího, žádná změna nebo dodatek nebude uzavřen tím, že bude doručena, přijata, podepsána nebo potvrzena objednávkou kterékoli strany, faktura, přepravní dokumenty, výzva, sdělení, nebo jiné obchodní formuláře obsahující či doplňující obchodní podmínky v této smlouvě nebo jsoucí v rozporu se stávajícími obchodními podmínkami obsaženými v této smlouvě nebo zadávací dokumentaci. Jakékoli změny této smlouvy musí mít písemnou formu v listinné podobě a podepsané smluvními stranami. Vzdání se jakéhokoli práva ze smlouvy se vztahuje pouze k okolnostem, pro které bylo vzdání se určeno.

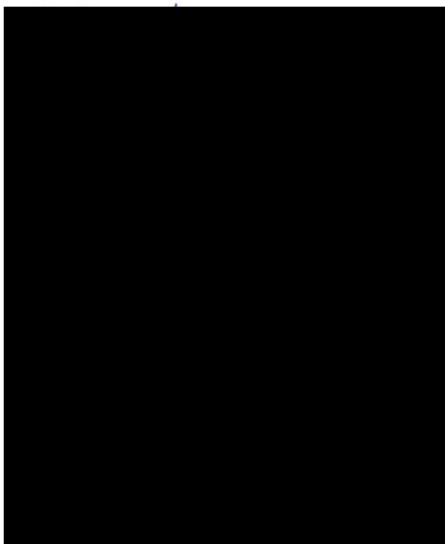
Příloha:

- 1) Technická specifikace zboží

V Praze

dne 24. 1. 2018

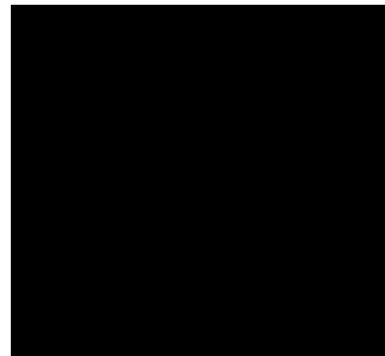
Nikon CEE GmbH
Nikon CEE GmbH, odštěpný závod



V Ústí nad Labem

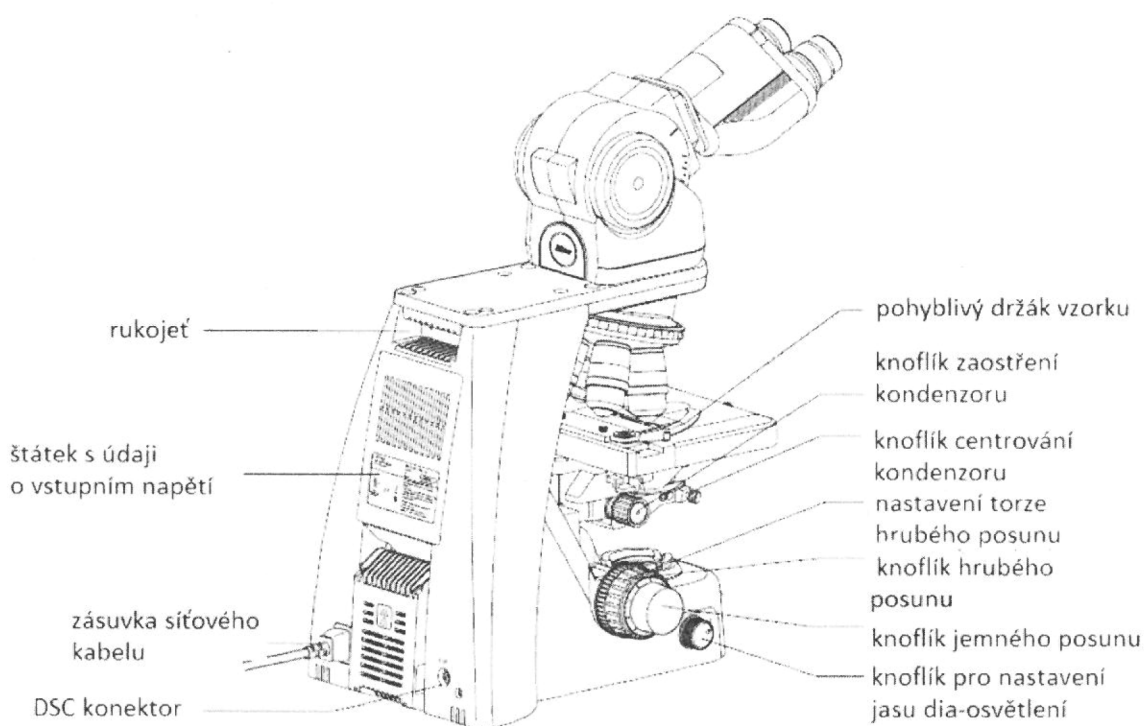
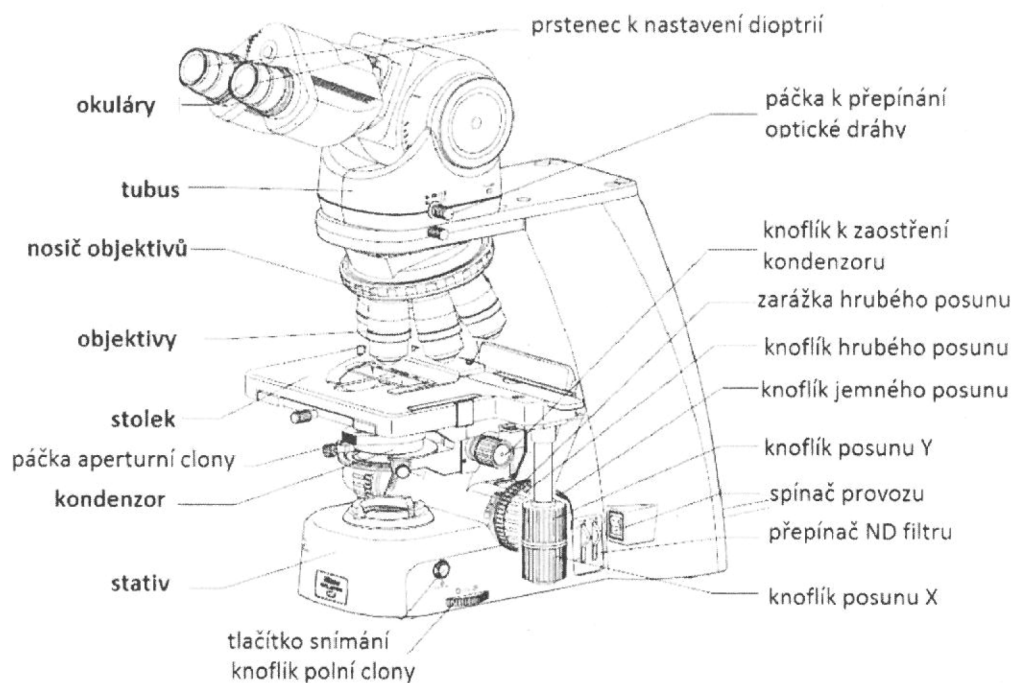
dne 14 -03- 2018

Krajská zdravotní, a.s.



Příloha č. 1



Technická specifikace – podrobný popis mikroskopu Nikon Eclipse Ci-L



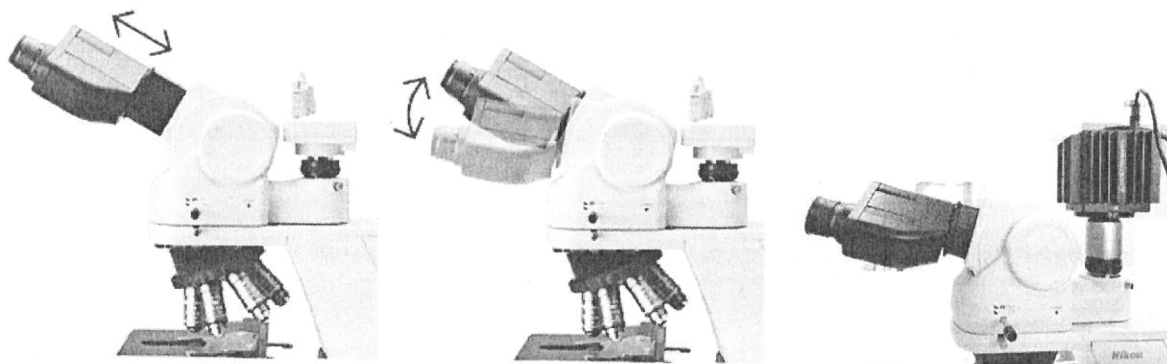
Mikroskop Nikon ECLIPSE Ci-L

model	ECLIPSE Ci-L
optický systém	CFI optický systém s korekcí na nekonečno objektivy: CFI60 okuláry: číslo pole 22 (s ergonomickým/binokulárním tubusem), 25 (s T/F trinokulárním tubusem) nosič objektivů: šestimístný
zaostřování posun nahoru/dolů	systém posunu: ruční posun hrubý/jemný (kalibrace pro jemný posun: 1 μm/dílek) zdvih stolku: 2 mm nahoru, 28 mm dolů s mechanismem pro obnovení zaostření
světelný zdroj pro dia-osvětlení	bílé diody LED
napájení	5V 15W integrované (100 až 240 V)
vstupní napětí	100 – 240V střídavé ± 10%, 50 - 60Hz, 0,8 A
spotřeba proudu	6W (nominální hodnota)
síťový kabel	pro síťové napětí 220 – 240 V: odnímatelný kabel, vybavený v souladu se standardem EU/EN třívodičový s uzemněním (typ třívodičový s uzemněním H05VV-F, 3 m maximální délka, zkoušený na nejméně 250VAC)

Objektivy:

Objective	CFI Plan Apo Lambda 10X	CFI Plan Apo VC 100X Oil
Image		
Immersion	Air	Oil
Magnification	10X	100X
Numerical Aperture	0.45	1.4
Working Distance	4	0.13

Ergonomický tubus nastavitelný výškově i úhlově; s možností připojení výstupu pro kameru



Varianta tubusu s vyšším
provedením výstupu pro
připojení kamery

Nikon**NABÍDKA č. / QUOTATION No.: 2017912174**

VYSTAVENO / DATE OF ISSUANCE

2017-12-19

VYSTAVIL / CREATED BY:

DODAVATEL / SUPPLIER:

Nikon CEE GmbH
Wagenseilgasse 5-7
1120 Vídeň
Rakouská republika / Austria
Nikon CEE GmbH, odštěpný závod
K Radotínu 15
15600 Praha 5
Česká republika / Czech Republic

IČO / Reg.No.: 05223202
DIČ / VAT ID: CZ683949638

Banka / Bank: [REDACTED]

Č.úctu / Account No.: [REDACTED]

ODBĚRATEL / CUSTOMER:

Krajská zdravotní a.s.,
Masarykova nemocnice v Ústí nad Labem, o.z.,
Sociální péče 3316/12A
40113 Ústí nad Labem

IČO / Reg.No.:

DIČ / VAT ID:

Přístroj: Nikon Eclipse Ci-L

Popis položky / Item Description							
Řádek Line	Kód Item Code	MJ Units	Cena za MJ Unit Price	Celkem bez DPH Total w/o VAT	Sazba DPH VAT rate	DPH celkem Total VAT	Celkem s DPH Total with VAT
Ci-L stativ mikroskopu s LED osvětlením; plynulé ovládání intenzity světla ze stativu; životnost LED 60.000 hodin							
1	MBA95000	1	35 195,00 Kč	35 195,00 Kč	21%	7 390,95 Kč	42 585,95 Kč
síťová šňůra BE							
2	MBF41300	1	134,00 Kč	134,00 Kč	21%	28,14 Kč	162,14 Kč
C-SR2S mechanický XY stolek s ovládáním pro pravou ruku s držákem pro 2 sklíčka							
3	MBC91110	1	9 905,00 Kč	9 905,00 Kč	21%	2 080,05 Kč	11 985,05 Kč
C-TE2 Ergonomický binokulární tubus nastavitelný ve dvou osách (výklopný a výsuvný)							
4	MBB93800	1	27 086,00 Kč	27 086,00 Kč	21%	5 688,06 Kč	32 774,06 Kč
C-TEP1x DSC port 1x - výstup pro připojení digitální kamery s C-mount závitem (vyšší provedení)							
5	MBB76650	1	15 206,00 Kč	15 206,00 Kč	21%	3 193,26 Kč	18 399,26 Kč
okulár CFI 12.5-16mm s dioptrickou korekcí							
6	MAK10120	2	10 573,00 Kč	21 146,00 Kč	21%	4 440,66 Kč	25 586,66 Kč
gumová očníce							
7	MBJ99000	2	42,00 Kč	84,00 Kč	21%	17,64 Kč	101,64 Kč
C-C ABBE Condenser. N.A. 0.9							
8	MBL71105	1	2 658,00 Kč	2 658,00 Kč	21%	558,18 Kč	3 216,18 Kč
C-N6 ESD 6-násobný objektivový revolver							
9	MBP71316	1	4 529,00 Kč	4 529,00 Kč	21%	951,09 Kč	5 480,09 Kč
Objektiv CFI Plan Achromat 10X							
10	MRD00105	1	35 685,00 Kč	35 685,00 Kč	21%	7 493,85 Kč	43 178,85 Kč
Objektiv CFI Plan Achromat 100X Oil							
11	MRD01901	1	70 864,00 Kč	70 864,00 Kč	21%	14 881,44 Kč	85 745,44 Kč
vinylový protiprachový kryt H550S							
12	MXA22047	1	416,00 Kč	416,00 Kč	21%	87,36 Kč	503,36 Kč

Sazba DPH VAT rate	Základ DPH Total w/o VAT	Celkem DPH Total VAT	Celkem s DPH Total with VAT
21%	222 908,00 Kč	46 810,68 Kč	269 718,68 Kč
Celkem/total	222 908,00 Kč	46 810,68 Kč	269 718,68 Kč

Výsledná cena / Total price: 269 718,68 Kč

Vystavil / Created by: [REDACTED]

E-mail: [REDACTED]
Mobil: [REDACTED]

Nikon

STRANA Č. / PAGE No.

2 z/from 2